



MOBILE WASTE OIL DRAINER – COLLECTOR 70 P
RECUPERADOR DE ACEITE USADO MÓVIL – COLLECTOR 70 P
RÉCUPÉRATEUR MOBILE D’HUILE USÉE – COLLECTOR 70 P
ALTÖLAUFFANGWAGEN – COLLECTOR 70 P

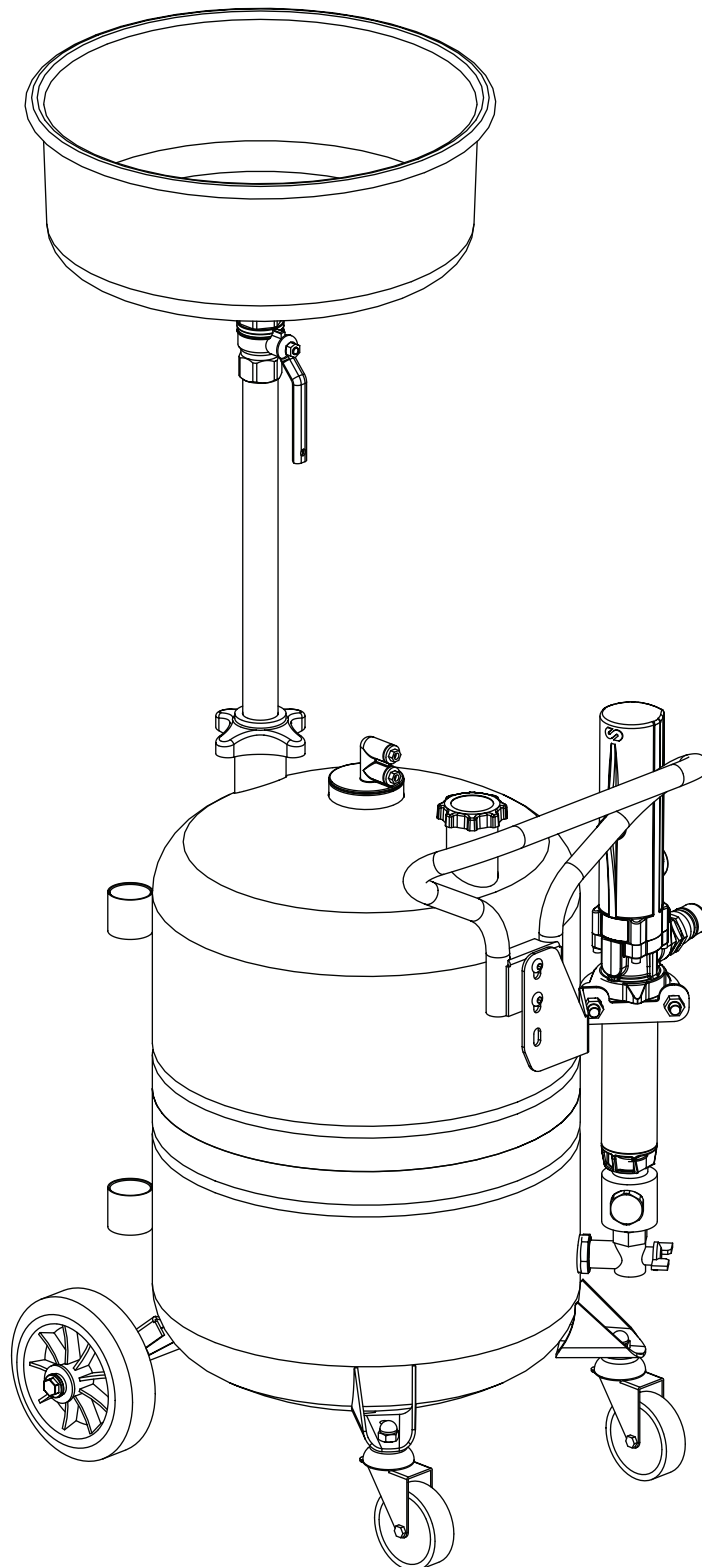


Parts and technical service guide
Guía de servicio técnico y recambio
Guide d’instructions et pièces de rechange
Technische Bedienungsanleitung

Part No. / Cód. / Réf. / Art. Nr.:

373 200

Description / Descripción / Description / Beschreibung



2022_03_04-09:00

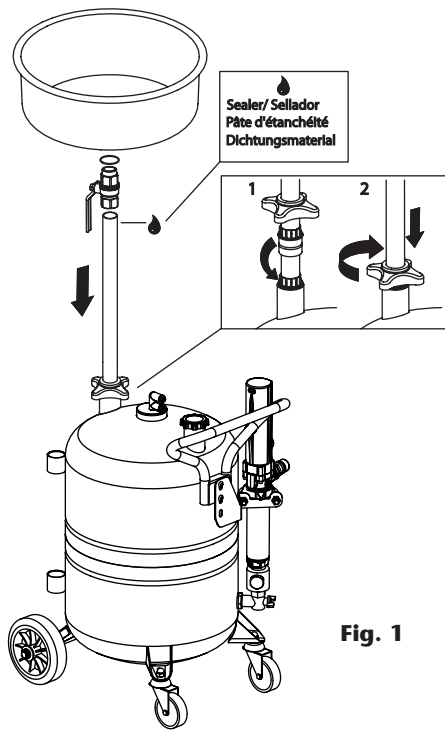


Fig. 1

EN

Assemble the tube with the funnel and fix the assembly on the tank.

ES

Monte el tubo con el embudo y fije el conjunto en el depósito.

FR

Monter le tube avec l'entonnoir et fixer l'ensemble au réservoir.

DE

Rohr und Auffangwanne montieren und komplett am Tank befestigen.

Operation / Modo de empleo / Mode d'emploi / Handhabung

Gravity collection / Recuperación por gravedad / Récupération par gravité / Drucklose Altöl-Rückgewinnung

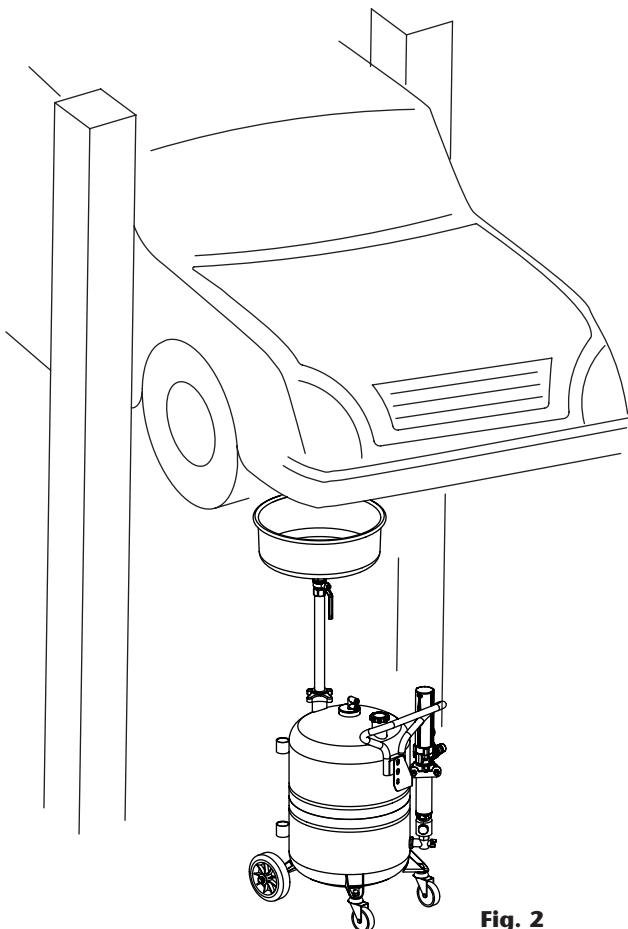


Fig. 2

EN

1. Place the unit under the vehicle, adjust the funnel to a suitable height and open the funnel ball valve and the charge valve.
2. Unscrew the crank case plug and let the waste oil pour out into the funnel until the crank case is empty.

ES

1. Posicione el equipo por debajo del vehículo, ajuste el embudo a la altura deseada y abra la válvula del embudo y la válvula de carga.
2. Desenrosque el tapón del carter y deje el aceite usado caer en el embudo hasta vaciar el carter.

FR

1. Placer l'appareil sous le véhicule, placer l'entonnoir à la hauteur désirée et ouvrir la vanne de l'entonnoir et la valve.
2. Desserrer el bouchon du carter et laisser tomber l'huile usée dans l'entronnoir jusqu'à ce dernier se vide.

DE

1. Gerät unter das Fahrzeug stellen und den Trichter in der richtigen Höhe befestigen. Das Ventil am Trichter öffnen.
2. Die Ölabblass-Schraube am Fahrzeug aufschrauben und das Altöl in den Trichter fließen lassen bis die Ölwanne leer ist.

Pump discharge / Descarga por bomba / Décharge pour pompe / Entleerung mit Pumpe

EN

1. Connect the hydraulic coupler of the discharge hose to the outlet connector of the pump (fig. 4). To start the pump, connect the compressed air to the pump air inlet by means of a quick coupler. Let the pump operate until the tank is empty.
2. For a better pump performance, it is recommended to clean the inlet filter of the pump regularly (fig. 5).

ES

1. Conecte el enchufe hidráulico de la manguera de descarga al conector de salida de la bomba (fig. 4). Para arrancar la bomba, conecte el aire comprimido por medio de un enchufe rápido. Deje la bomba funcionando hasta evacuar todo el aceite usado del depósito (fig. 5).
2. Para un mejor rendimiento de la bomba, es recomendable limpiar regularmente el filtro de entrada de la bomba.

FR

1. Brancher le raccord hydraulique du flexible de vidange au raccord de sortie de la pompe (fig. 4). Pour faire fonctionner la pompe, brancher l'air comprimé à l'aide du raccord rapide. Laisser fonctionner la pompe jusqu'à ce que le réservoir d'huile usée soit totalement vide.
2. Pour un meilleur rendement de la pompe, il est recommandé de nettoyer régulièrement le filtre d'entrée de la pompe.

DE

1. Die Hydraulikkupplung des Auslaufschlauches mit dem Gestück am Auslauf der Pumpe verbinden. Um die Pumpe zu starten, Druckluft am Lufteinlass der Pumpe mit Schnellkupplung anschliessen. Die Pumpe so lange laufen lassen, bis der Tank leer ist.
2. Damit die Pumpe eine Topleistung bringt, wird empfohlen, den Einlassfilter der Pumpe regelmässig zu reinigen.

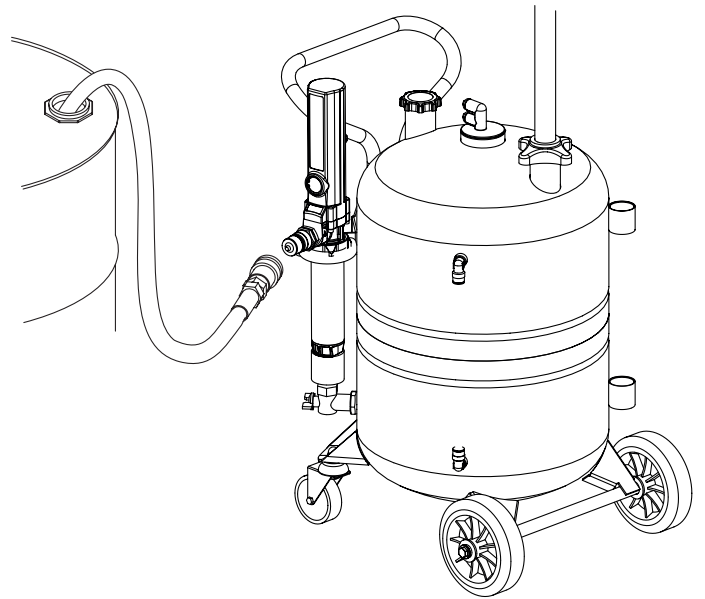


Fig. 4

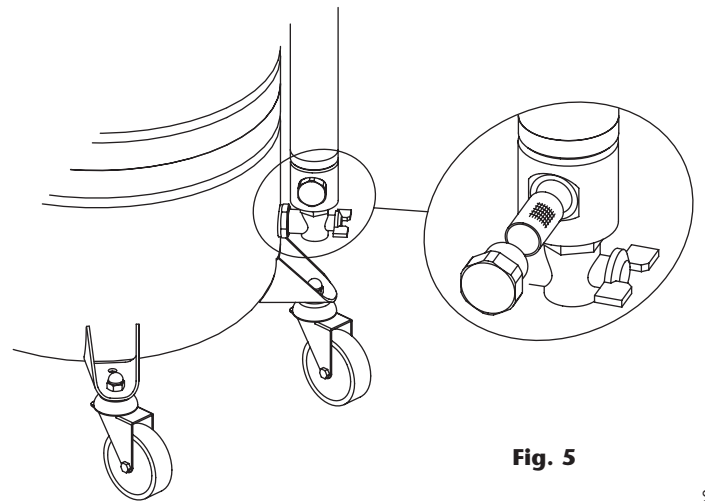
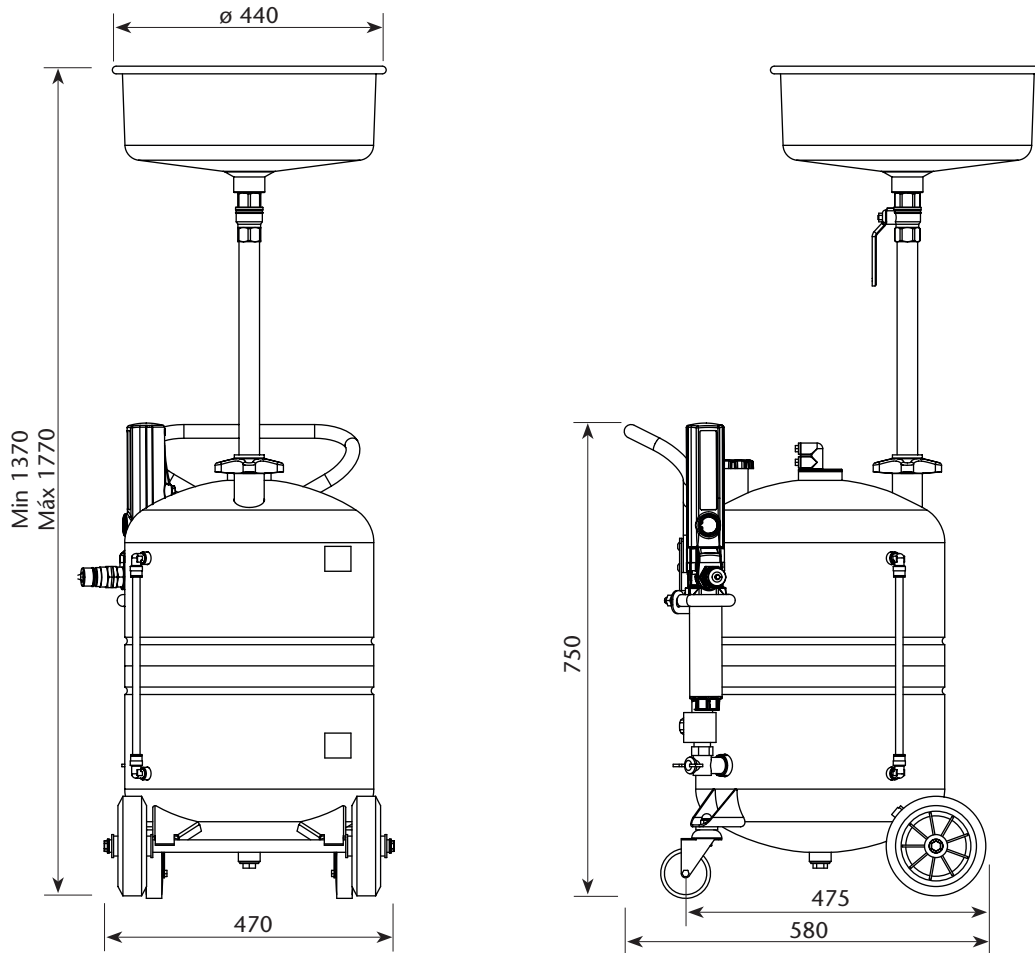


Fig. 5

Dimensions / Dimensiones / Dimensions / Abmessungen



Parts list / Lista de piezas / Pièces de rechange / Ersatzteilliste

EN ES FR DE

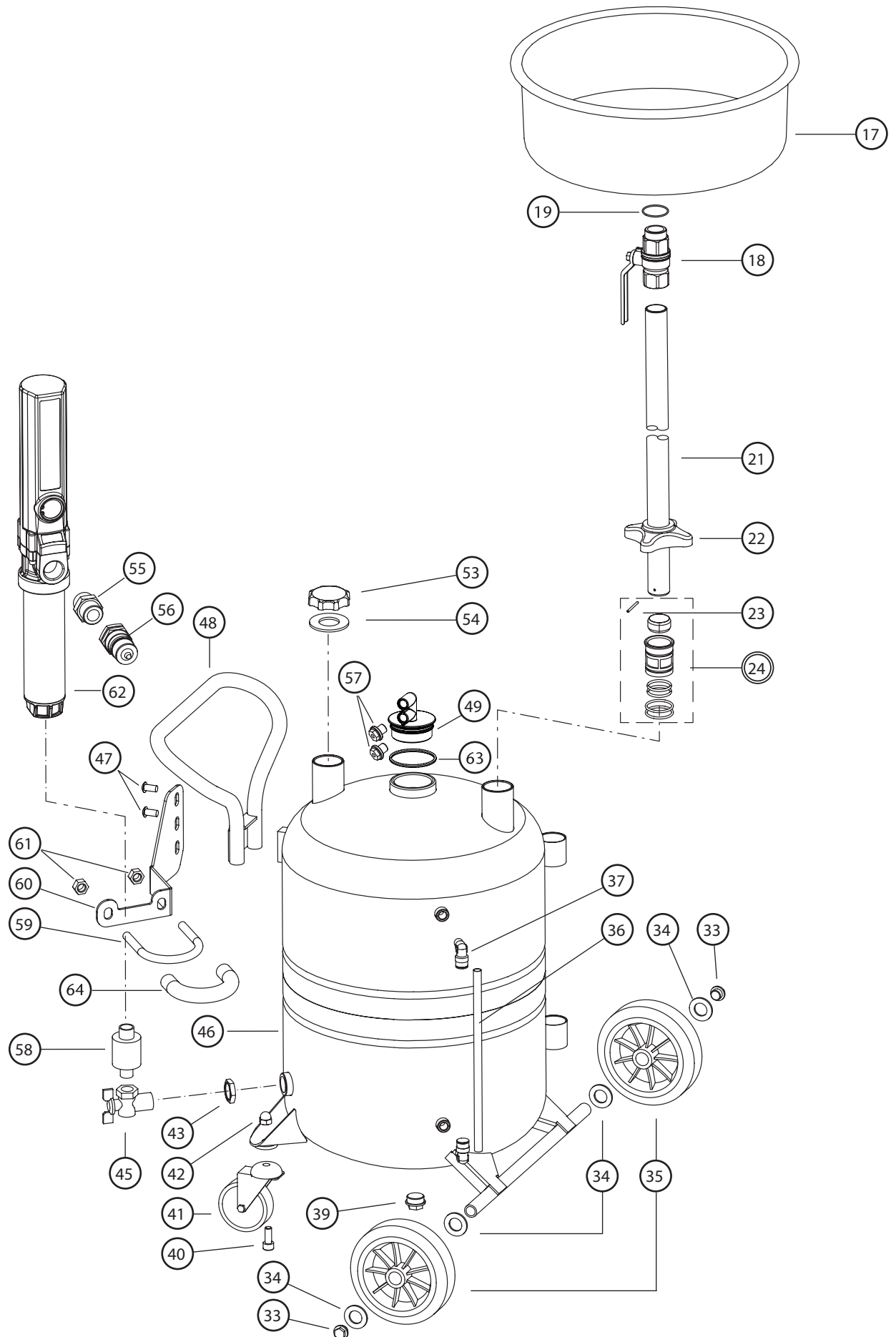
Spare part kit / Kit de recambio / Kit de rechange / Ersatzteil-Sätze

Part No. / Cód. / Réf. / Art. Nr.	Pos	Description	Descripción	Description	Beschreibung
737962	24	Funnel tube holder	Fijación tubo embudo	Support du tube de l'entonnoir	Halterung für Trichterrohr

Parts available separately / Piezas disponibles por separado / Pièces disponibles séparément / Einzel lieferbare Teile

Part N° / Cód. / Réf. / Art. Nr.	Pos	Description	Descripción	Description	Beschreibung
737512	17	Funnel	Embudo	Entonnoir	Trichter
950324	18	Ball valve	Válvula de cierre	Vanne de fermeture	Kugelventil
951116	35	Wheel ø160	Rueda ø160	Roue Ø 160	Rad Ø 160
951280	41	Wheel	Rueda giratoria	Roue pivotante	Lenkrolle
950323	45	Elbow valve	Válvula acodada	Vanne coudée	Ventil gekröpft
837503	54	Gasket	Junta	Joint	Dichtung
950352	56	Hydraulic connector	Conector hidráulico	Embout pour raccord hydraulique	Hydraulikkupplung
743416	58	Filter	Filtro	Filtre	Seib

2022_03_04-09:00



2022_03_04-09:00

EN

The design and manufacturing of the equipment COLLECTOR 70 P as well as the tests carried out on the said model follow, by Samoa Industrial S.A. 's own will, the recommendations stated in the part 1 of the UNE EN-286 Directive, "Simple unfired pressure vessels designed to contain air", and more specifically in the Class 3 vessels indication (Vessels with PS x V < 200 bar.l.) stated in paragraph 4 in the said Directive.

The Samoa brand mobile combined suction drainer for the collection of waste oil by gravity or depression, model COLLECTOR 70 P (Part No. 373 200) is a unit which:

- **IS NOT submitted to the Directives of Pressurized Devices 97/23/EC**, as the internal working pressure, during the discharging phase of the metallic container of 70 litres, is of 0.5 bar or less.
- **DO RESPOND to the Directive of Security of Operating Equipment 2009/104/EC.**

ALWAYS follow the operating instructions indicated in the Parts and Technical Service Guide, which is supplied with the product.

NEVER manipulate the security valve placed beside the charge valve.

NEVER exceed the 0.5 bar pressure when emptying the metallic container of 70 l.

ES

El diseño, la fabricación y ensayos del equipo COLLECTOR 70 P se adaptan, por voluntad propia de Samoa Industrial S.A., a las recomendaciones incluidas en la Norma armonizada UNE EN-286 part. 1 "Recipientes a presión simple no sometidos a llama" y en concreto, a lo indicado para recipientes de Clase 3 (Recipientes con PS x V < 200 bar.l.) según el punto 4 de la norma.

El aspirador móvil combinado para recuperación de aceite bien por gravedad, bien mediante depresión, marca SAMOA modelo COLLECTOR 70 P (Cód. 373 200) es un equipo que:

- **NO está sometido a la Directiva de Aparatos a Presión 97/23/CE**, al ser la presión interna de trabajo, durante la fase de vaciado del depósito metálico de 70 litros, igual o inferior a 0.5 bar.
- **SÍ cumple con la Directiva sobre Seguridad en Equipos de Trabajo 2009/104/CE.**

SIGA SIEMPRE las instrucciones de funcionamiento indicadas en la Guía de servicio técnico y recambios que se entrega con el producto.

NUNCA manipule la válvula de seguridad situada junto la válvula de carga.

NUNCA supere la presión de 0.5 bar para el vaciado del depósito metálico de 70 litros.

FR

Suivant la volonté de la Société Samoa Industrial, S.A., le design, la fabrication ainsi que les essais réalisés sur l'appareil COLLECTOR 70 P ont scrupuleusement suivi les recommandations indiquées par la Norme Harmonisée UNE EN-286 art.1 " Récipients sous pression simples non soumis aux flammes " et plus précisément celles qui concernent l'aparté des récipients de Classe 3 (Récipients avec PS x V < 200 bar.l.) tel qu'il est indiqué sur le point 4 de la Norme.

Le récupérateur mobile d'huile de marque Samoa et de modèle COLLECTOR 70 P (Réf : 373 200), fonctionne aussi bien par gravité que par aspiration est un outil de travail qui :

- **N'est PAS soumis à la Réglementation des Appareils sous Pression 97/23/CE**, dans la mesure où la pression interne de travail est égale ou inférieure à 0.5 bar pendant la phase de vidange du réservoir métallique de 70 litres.
- **RÉPOND aux conditions requises par la Réglementation qui concerne les Mesures de Sécurité pour les Équipements de Travail 2009/104/CE.**

TOUJOURS SUIVRE les instructions indiquées sur le Guide d'Instructions et pièces de rechange qui est fourni avec chaque appareil.

NE JAMAIS manipuler la soupape de sécurité située sur le valve de vidange.

NE JAMAIS dépasser la pression de 0.5 bar lors de la vidange du réservoir métallique de 70 litres.

DE

Das Design und die Herstellung des Modells COLLECTOR 70 P, sowie die am Gerät durchgeführten Tests, wurden von Samoa Industrial S.A. in eigener Verantwortung gemäss den Sicherheitsnormen Art. 1 der UNE EN-286: "Behälter f. einfachen Druck, die keinen offenem Feuer ausgesetzt sind" und in genauer Spezifikation gemäss den Sicherheitsnormen für Behälter der Klasse 3 (Behälter mit $PS \times V < 200 \text{ bar} \cdot \text{L}$), wie in Absatz 4 dieser Norm beschrieben, eingehalten und überwacht.

Der fahrbare Altölauffangwagen Modell COLLECTOR 70 P, (Modell-Nr.: 373 200), für die Entleerung mit Schwerkraft, ist ein Gerät, das:

- **nicht den nationalen Vorschriften für Geräte unter Druck 97/23/EG** unterliegt, da der innere Arbeitsdruck während der Druckentleerung des 70 L-Behälters 0,5 bar nicht über schreitet.
- **den nationalen Sicherheitsvorschriften für Arbeitsgeräte entspricht 89/655/EG und die Änderung 2009/104/CE.**

Die Bedienungsanleitung, die dem Gerät beiliegen, sollten genau beachtet werden.

Niemals darf am Sicherheitsventil, neben dem Druckmesser, manipuliert werden.

Niemals den Druck von 0,5 bar überschreiten, wenn der 70 L-Metallbehälter geleert wird.

**EC conformity declaration / Declaration CE de conformidad
Déclaration CE de conformité / EG-Konformitätserklärung**

EN

SAMOA INDUSTRIAL, S.A., Pol. Ind. Porceyo, I-14 · Camino del Fontán, 831 · 33392 - Gijón - Spain, declares by the present certificate that the below mentioned machinery has been declared in conformity with the EC Directive (2006/42/EC).

ES

SAMOA INDUSTRIAL, S.A., Pol. Ind. Porceyo, I-14 · Camino del Fontán, 831 · 33392 - Gijón - España, declara por la presente que la máquina abajo indicada cumple con lo dispuesto por la directiva del Consejo de las Comunidades Europeas (2006/42/CE).

FR

SAMOA INDUSTRIAL, S.A., Pol. Ind. Porceyo, I-14 · Camino del Fontán, 831 · 33392 - Gijón - Espagne, déclare par la présente que le produit concerné est conforme aux dispositions de la directive du Conseil des Communautés Européennes (2006/42/CE).

DE

SAMOA INDUSTRIAL, S.A., Pol. Ind. Porceyo, I-14 · Camino del Fontán, 831 · 33392 - Gijón - Spanien, bestätigt durch das vorliegende Zertifikat, dass die beschriebene Maschine den EC-Vorschriften (2006/42/EG) entspricht.

NL

SAMOA INDUSTRIAL, S.A., Pol. Ind. Porceyo, I-14 · Camino del Fontán, 831 · 33392 - Gijón, - Spanje, verklaart dat de hieronder genoemde machine, waarop deze verklaring betrekking heeft, in overeenstemming is met de Machinerichtlijn (2006/42/EG).

I

SAMOA INDUSTRIAL, S.A., Pol. Ind. Porceyo, I-14 · Camino del Fontán, 831 · 33392 - Gijón - España, dichiara con la presente che questo prodotto è conforme alle direttive del Consiglio Europeo (89/392/CEE) e modificazione (2006/42/CE).

**For SAMOA INDUSTRIAL, S.A.
Por SAMOA INDUSTRIAL, S.A.
Pour SAMOA INDUSTRIAL, S.A.
Für SAMOA INDUSTRIAL, S.A.**



Pedro E. Prallong Álvarez

Production Director
Director de Producción
Directeur de Production
Produktionsleiter