

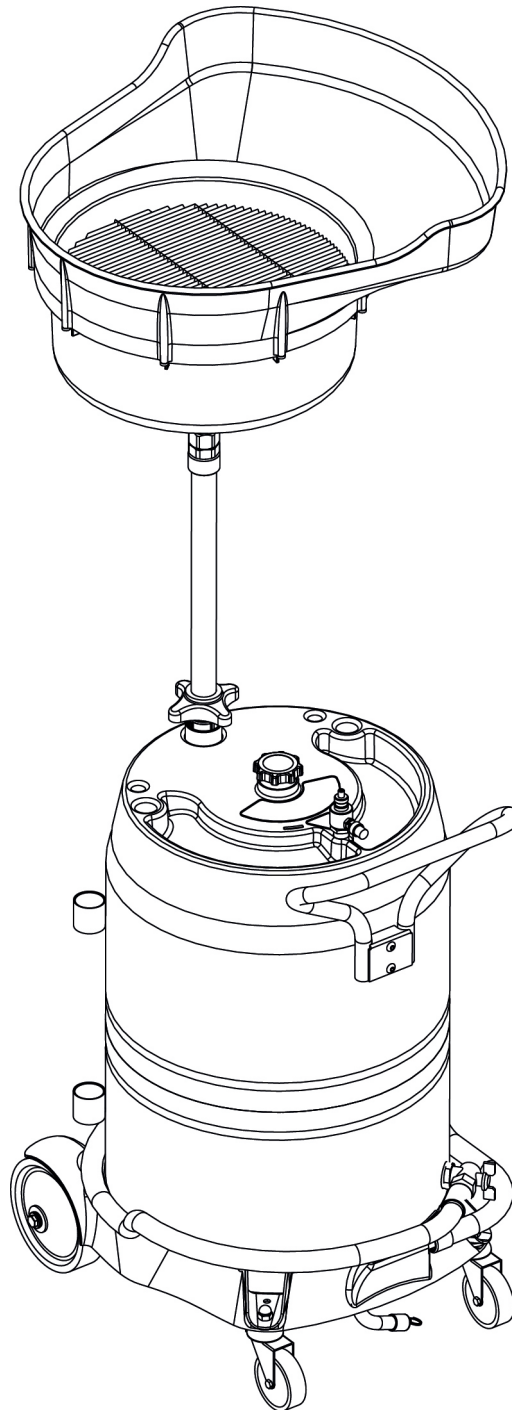


MOBILE WASTE OIL DRAINER – COLLECTOR 100
RECUPERADOR DE ACEITE USADO MÓVIL – COLLECTOR 100
RÉCUPÉRATEUR MOBILE D’HUILE USÉE – COLLECTOR 100
ALTÖLAUFFANGWAGEN – COLLECTOR 100



Parts and technical service guide
Guía de servicio técnico y recambio
Guide d’instructions et pièces de rechange
Technische Bedienungsanleitung

Part no. / Cód. / Réf. / Art. Nr.:
372 400



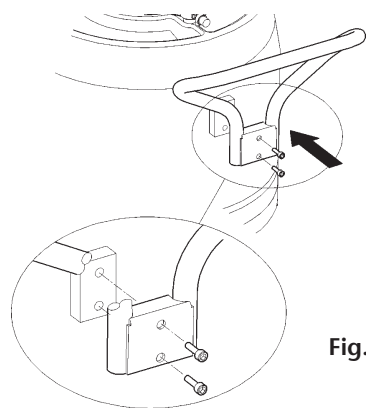


Fig. 1

1

GB

Fasten the handle with the screws.

E

Montar el manillar, fijándolo con los tornillos.

F

Monter le guidon et le visser.

D

Griff mit den Schrauben befestigen.

2

GB

Assemble the tube with the funnel and fix the assembly on the tank. Attach the funnel extension onto the funnel and fix it with the small hooks using pliers.

E

Montar el tubo con el embudo y fijar el conjunto en el depósito. Fijar el suplemento embudo utilizando las pestañas de fijación con ayuda de unos alicates.

F

Monter le tube avec l'entonnoir et fixer l'ensemble au réservoir. Fixer le supplément de l'entonnoir à l'aide des agrafes de fixation avec une tenaille.

D

Rohr und Auffangwanne montieren und komplett am Tank befestigen. Die Einfüllschale auf der Wanne mit kleinen Haken mittels einer Zange befestigen.

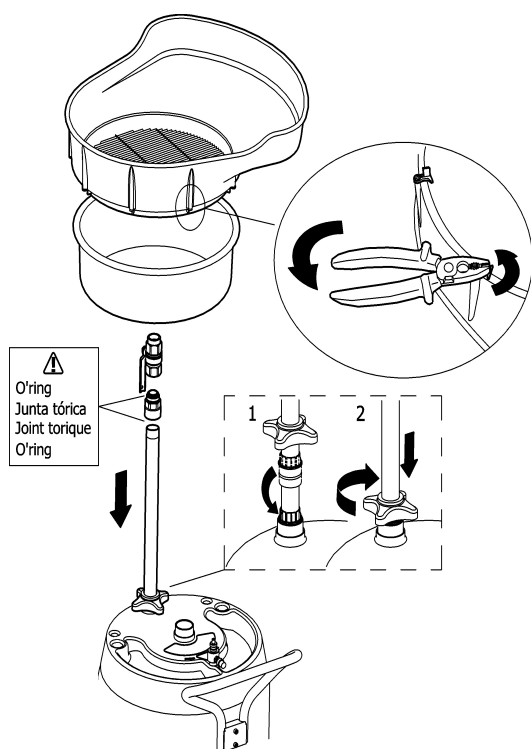


Fig. 2

Operation/ Modo de empleo/ Mode d'emploi/ Handhabung

Gravity collection/ Recuperación por gravedad/ Récupération par gravité/ Drucklose Altöl-Rückgewinnung

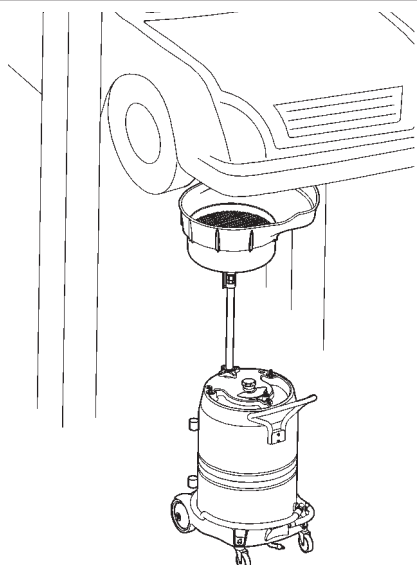


Fig. 3

3

GB

Place the unit under the vehicle, adjust the funnel to a suitable height and open the funnel ball valve and the charge valve.

E

Posicionar el equipo por debajo del vehículo, ajustar el embudo a la altura deseada y abrir la válvula del embudo y la válvula de carga.

F

Placer l'appareil sous le véhicule, placer l'entonnoir à la hauteur désirée et ouvrir la vanne de l'entonnoir et la valve.

D

Gerät unter das Fahrzeug stellen und den Trichter in der richtigen Höhe befestigen. Das Ventil am Trichter öffnen.

Gravity collection/ Recuperación por gravedad/ Récupération par gravité/ Drucklose Altöl-Rückgewinnung

4

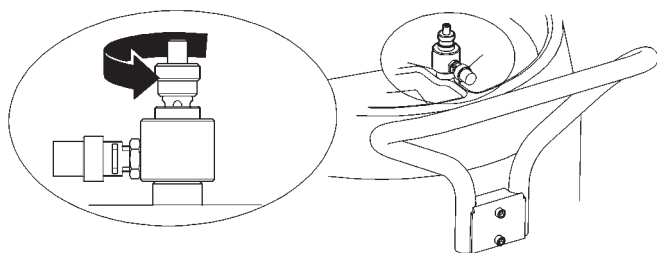


Fig. 4

GB

Open the breathing valve, unscrew the crank case plug and let the waste oil pour out into the funnel until the crank case is empty.

ATTENTION: The breathing valve must be closed to depressurize or discharge the unit.

E

Abrir el respiradero, desenroscar el tapón del carter y dejar el aceite usado caer en el embudo hasta vaciarse el carter.
ATENCIÓN: El respiradero debe cerrarse para hacer el vacío o presurizar el equipo.

F

Ouvrir le respirateur, desserrer le bouchon du carter et laisser tomber l'huile usée dans l'entonnoir jusqu'à ce que ce dernier se vide.

ATTENTION: Il est impératif de fermer le respirateur avant de procéder à une dépressurisation et/ou une vidange de l'appareil.

D

Das Entlüftungsventil öffnen. Die Ölablass-Schraube am Fahrzeug aufschrauben und das Altöl in den Trichter fließen lassen bis die Ölwanne leer ist.

ACHTUNG: Das Entlüftungsventil muss immer geschlossen sein, bevor der Druck am Gerät abgestellt wird oder die Entleerung beginnt.

Pressure discharge/ Descarga por presurización/ Décharge par pressurisation/ Druckentleerung

5

GB

Close the funnel ball valve.

E

Cerrar la válvula del embudo.

F

Fermer la vanne de l'entonnoir.

D

Trichterventil schliessen.

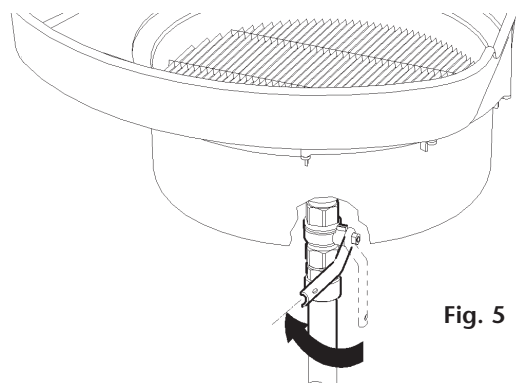


Fig. 5

6

GB

Remove the cap from the outlet tube of the discharge hose and place the hose into a waste oil storage tank or drum (6a).

ATTENTION: The breathing valve must be closed (6b).

E

Quitar el tapón de la manguera de descarga y colocar esta en un bidón o depósito (6a).

ATENCIÓN: El respiradero debe de estar cerrado (6b).

F

Retirer le bouchon du flexible de vidange et placer ce dernier dans un bidon ou un réservoir (6a).

ATTENTION: Il est impératif que le respirateur soit fermé (6b).

D

Kappe vom Auslaufschlauch entfernen. Schlauch in ein Faß oder einen Tank stecken (6a).

ACHTUNG: Das Entlüftungsventil (6b) muss geschlossen sein.

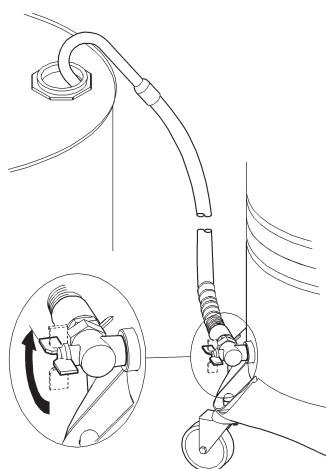


Fig. 6a

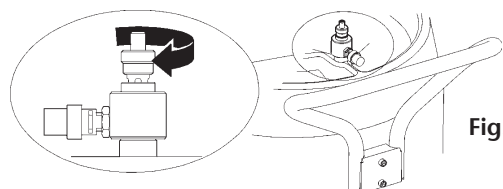


Fig. 6b

7

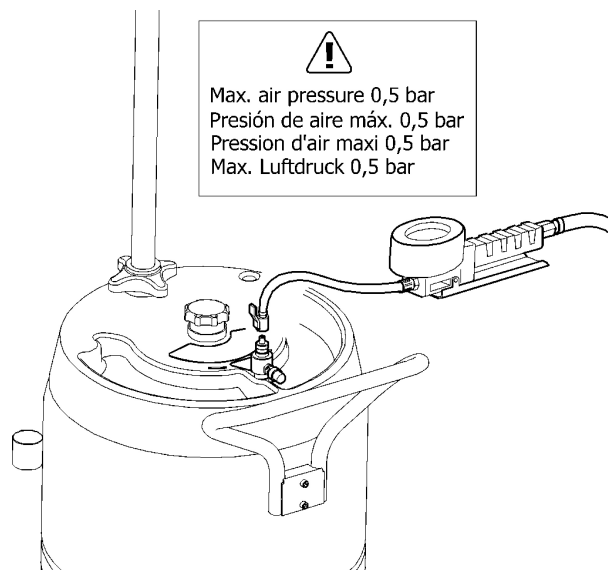


Fig. 7

E

Conectar el aire comprimido mediante un inflador de neumáticos a la válvula de carga, presurizar el depósito a 0,5 bar y luego abrir la válvula de la manguera de descarga. Repetir este proceso hasta vaciar el depósito. También se puede vaciar el depósito manteniendo el inflador conectado y la válvula de la manguera de descarga abierta hasta que está vacío. Una vez vaciado el depósito, cerrar la válvula y colocar el tapón.

ATENCIÓN: Presión máxima 0,5 bar. La válvula de seguridad limita la presión máxima en el interior a 0,5 bar.

F

Brancher l'air comprimé à la valve indiquée sur le schéma à l'aide d'un pistolet de gonflage, pressuriser le réservoir à 0.5 bar et ouvrir ensuite la vanne du flexible de vidange. Répéter l'opération jusqu'à vider le réservoir. Il est également possible de vider le réservoir en maintenant le pistolet de gonflage branché et la vanne du flexible de vidange ouverte jusqu'à ce que ce dernier se vide. Dès que le réservoir est vide, fermer la vanne et remettre le bouchon à sa place.

ATTENTION: Pression maxi: 0.5 bar. La soupape de sécurité limite la pression maxi à l'intérieur à 0.5 bar.

GB

Connect compressed air by means of a tire inflator to the charge valve, pressurize the container to 0,5 bar and open the discharge hose valve. Repeat this procedure until the container is empty. It is also possible to empty the container maintaining the tyre inflator connected and the discharge valve opened until it is empty. Once the container is empty, close the valve and replace the outlet cap.

ATTENTION: Max air pressure 0,5 bar. The security valve limits the inside pressure to 0,5 bar.

D

Mit einem Reifen-Prüfgerät den Druck im Behälter auf 0,5 bar bringen und dann das Ventil am Auslaufschlauch öffnen. Diesen Vorgang solange wiederholen, bis der Behälter leer ist. Es ist auch möglich den Behälter zu leeren, wenn die Druckluft angeschlossen und das Ablaufventil geöffnet bleibt. Wenn der Behälter leer ist, Ventil schließen und Kappe wieder auf den Auslaufschlauch setzen.

ACHTUNG: Max. Luftdruck 0,5 bar. Das Sicherheitsventil begrenzt den Innendruck auf max. 0,5 bar.

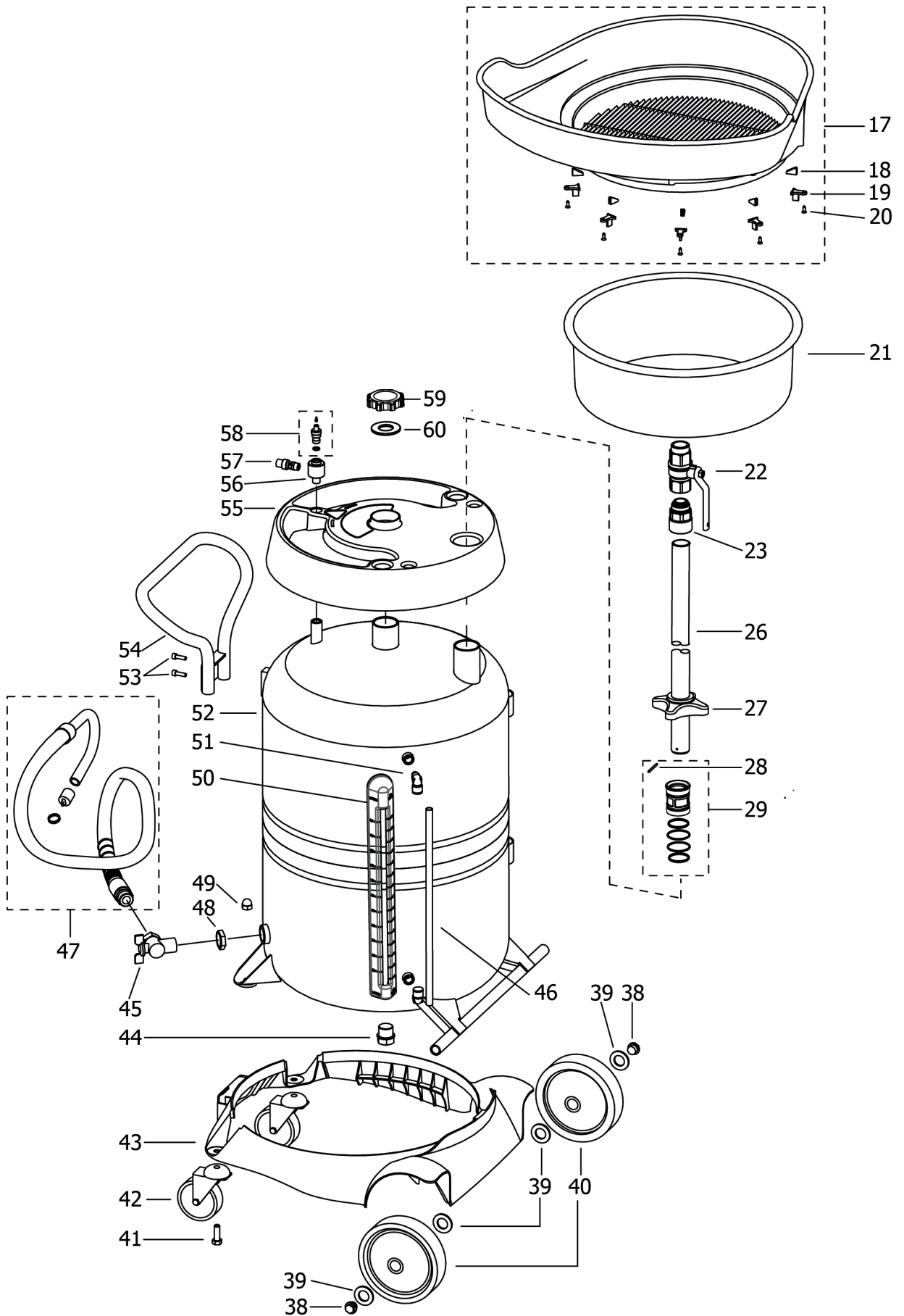
Parts list/ Lista de piezas/ Pièces de rechange/ Ersatzteilliste

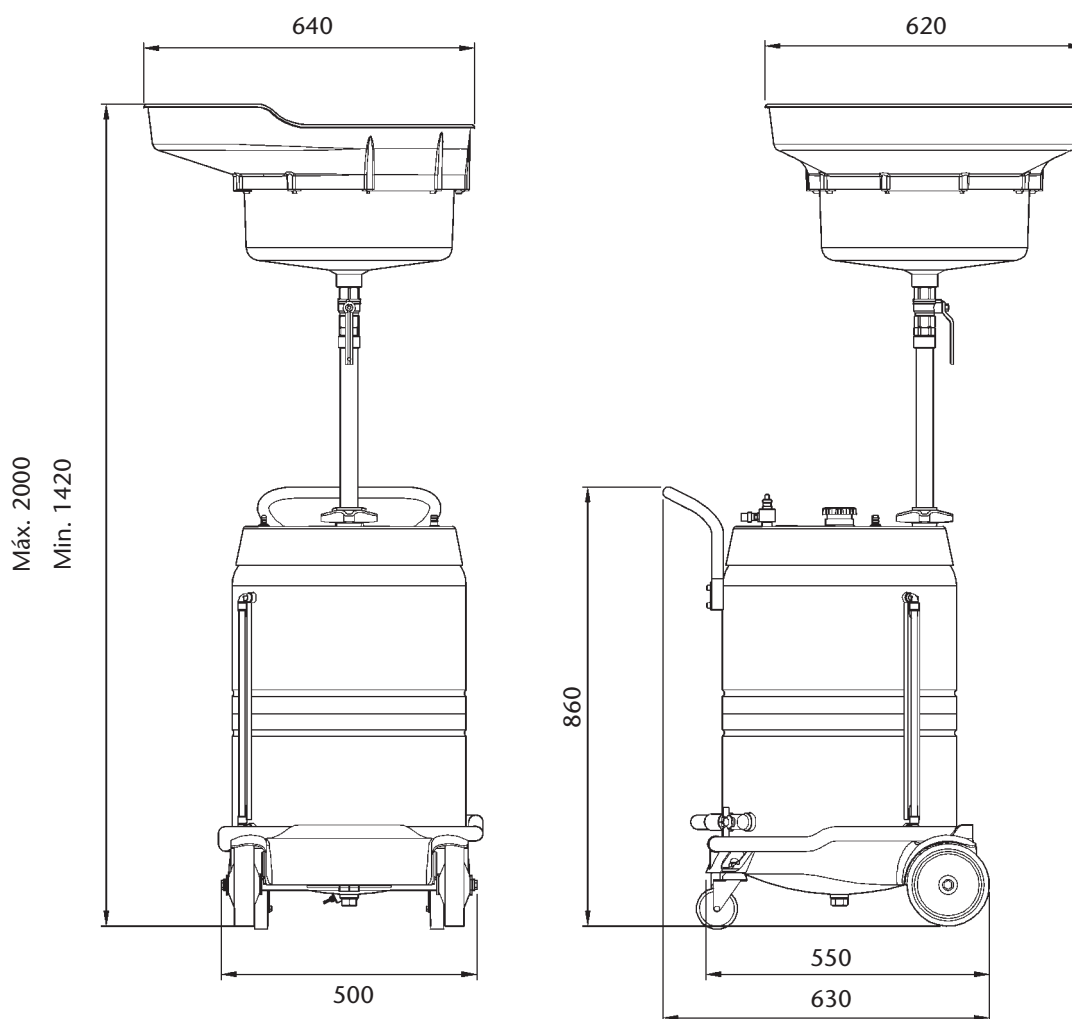
GB E F D

Spare part kit/ Kit de recambio/ Kit de rechange/ Ersatzteil-Sätze					
Part no./ Cód. Réf./ Art. Nr.	Pos	Description	Descripción	Description	Beschreibung
737968	17	Expansion funnel	Suplemento embudo	Extension de l'entonnoir	Befestigungsteile für Trichter
737962	29	Funnel tube holder	Fijación tubo embudo	Support du tube de l'entnoir	Halterung für Trichterrohr
737969	47	Discharge hose	Manguera de descarga	Flexible de vidange	Entleerungsschlauch
737964	58	Charge valve	Válvula de carga	Valve de vidange	Entlüftungsventil

GB E F D

Parts available separately/ Piezas disponibles por separado/ Pièces disponibles séparément/ Einzel lieferbar Teile					
Part no./ Cód. Réf./ Art. Nr.	Pos	Description	Descripción	Description	Beschreibung
837615	18	Expansion support	Soporte suplemento	Support de l'extension de l'entonnoir	Ausgleichs-Keil
837616	19	Expansion holder	Fijación suplemento	Fixation du support n° 17	Befestigung f. Keil
737512	21	Funnel	Embudo	Entonnoir	Trichter
950324	22	Ball valve	Válvula de cierre	Vanne de fermeture	Kugelventil
364030	23	Swivel	Rótula	Rotule	Kugelgelenk
951117	40	Wheel ø160	Rueda ø160	Roue Ø 160	Rad Ø 160
951280	42	Castor wheel	Rueda giratoria	Roue pivotante	Lenkrolle
950323	45	Elbow valve	Válvula acodada	Vanne coudée	Ventil gekröpft
951453	57	Security valve	Válvula de seguridad	Soupape de sécurité	Sicherheitsventil
837503	60	Gasket	Junta	Joint	Dichtung





Security observations/ Observaciones de seguridad/ Mesures de sécurité/ Sicherheitsvorschriften

GB

The design and manufacturing of the equipment COLLECTOR 100 as well as the tests carried out on the said model follow, by **Samoa Industrial S.A.** 's own will, the recommendations stated in the part 1 of the UNE EN-286 Directive, "Simple unfired pressure vessels designed to contain air", and more specifically in the Class 3 vessels indication (Vessels with $PS \times V < 200$ bar.l.) stated in paragraph 4 in the said Directive.

The Samoa brand mobile waste oil drainer for the recollection of waste oil by gravity, model COLLECTOR 100 (Part no 372400) is a unit which:

- **IS NOT submitted to the Directives of Pressurized Devices 87/404/CEE and its amendments 90/488/CEE and 93/68/CEE**, as the internal working pressure, during the discharging phase of the metallic container of 100 litres, is of 0.5 bar or less.
- **IS NOT submitted to the Directives of Machine Security 89/392/CEE and its amendments 93/44/CEE, 93/68/CEE and 98/37/CEE**, as there are no mobile elements in its operating system.
- **DO RESPOND to the Directive of Security of Operating Equipment 89/655/CEE, and its amendment 95/63/CEE.**

ALWAYS follow the operating instructions indicated in the Parts and Technical Service Guide, which is supplied with the product.

NEVER manipulate the security valve placed beside the charge valve.

NEVER exceed the 0.5 bar pressure when emptying the metallic container of 100 l.

E

El diseño, la fabricación y ensayos del equipo COLLECTOR 100 se educan, por voluntad propia de Samoa Industrial S.A., a las recomendaciones incluidas en la Norma armonizada UNE EN-286 part. 1 "Recipientes a presión simple no sometidos a llama" y en concreto, a lo indicado para recipientes de Clase 3 (Recipientes con $PS \times V < 200 \text{ bar.l.}$) según el punto 4 de la norma.

El recuperador móvil para recuperación de aceite usado por gravedad, marca SAMOA modelo COLLECTOR 100 (Cód. 372400) es un equipo que:

- **NO está sometido a la Directiva de Aparatos a Presión 87/404/CEE y sus posteriores modificaciones 90/488/CEE y 93/68/CEE**, al ser la presión interna de trabajo, durante la fase de vaciado del depósito metálico de 100 litros, igual o inferior a 0.5 bar.
- **NO está sometido a la Directiva de Seguridad de Máquinas 89/392/CEE y sus posteriores modificaciones 91/368/CEE, 93/44/CEE, 93/68/CEE y 98/37/CEE**, al no disponer de elementos móviles en su sistema de funcionamiento.
- **Sí cumple con la Directiva sobre Seguridad en Equipos de Trabajo 89/655/CEE y su posterior modificación 95/63/CEE.**

SIGA SIEMPRE las instrucciones de funcionamiento indicadas en la Guía de servicio técnico y recambios que se entrega con el producto.

NUNCA manipule la válvula de seguridad situada junto la válvula de carga.

NUNCA supere la presión de 0.5 bar para el vaciado del depósito metálico de 100 litros.

F

Suivant la volonté de la Société Samoa Industrial, S.A., le design, la fabrication ainsi que les essais réalisés sur l'appareil COLLECTOR 100 ont scrupuleusement suivi les recommandations indiquées par la Norme Harmonisée UNE EN-286 art.1 " Récipients sous pression simples non soumis aux flammes " et plus précisément celles qui concernent l'aparté des récipients de Classe 3 (Récipients avec $PS \times V < 200 \text{ bar.l.}$) tel qu'il est indiqué sur le point 4 de la Norme.

Le récupérateur mobile d'huile de marque Samoa et de modèle COLLECTOR 100 (Réf : 372400), fonctionne par gravité, est un outil de travail qui :

- **N'est PAS soumis à la Réglementation des Appareils sous Pression 87/404/CEE et ses modifications 90/488/CEE et 93/68/CEE**, dans la mesure où la pression interne de travail est égale ou inférieure à 0.5 bar pendant la phase de vidange du réservoir métallique de 100 litres.
- **N'est PAS soumis à la Réglementation des Mesures de Sécurité pour les machines 89/392/CEE et ses modifications 91/368/CEE, 93/44/CEE, 93/68/CEE et 98/37/CEE** dans la mesure où ces appareils ne possèdent aucun élément mobiles dans leur système de fonctionnement.
- **RÉPOND aux conditions requises par la Réglementation qui concerne les Mesures de Sécurité pour les Équipements de Travail 89/655/CEE et sa modification 95/63/CEE.**

TOUJOURS SUIVRE les instructions indiquées sur le Guide d'Instructions et pièces de rechange qui est fourni avec chaque appareil.

NE JAMAIS manipuler la soupape de sécurité située sur le valve de vidange.

NE JAMAIS dépasser la pression de 0.5 bar lors de la vidange du réservoir métallique de 100 litres.

D

Das Design und die Herstellung des Modells COLLECTOR 100, sowie die am Gerät durchgeführten Tests, wurden von Samoa Industrial S.A. in eigener Verantwortung gemäss den Sicherheitsnormen Art. 1 der UNE EN-286:"Behälter f. einfachen Druck, die keinen offenem Feuer ausgesetzt sind" und in genauer Spezifikation gemäss den Sicherheitsnormen für Behälter der Klasse 3 (Behälter mit $PS \times V < 200 \text{ bar.l.}$), wie in Absatz 4 dieser Norm beschrieben, eingehalten und überwacht.

Der fahrbare Altölauffangwagen Modell COLLECTOR 100, (Modell-Nr.: 372400), für die Entleerung mit Schwerkraft, ist ein Gerät, das:

- **nicht den nationalen Vorschriften für Geräte unter Druck 87/404/CEE und deren Änderungen 90/488/CEE und 93/68/CEE** unterliegt, da der innere Arbeitsdruck während der Druckentleerung des 100 L-Behälters 0,5 bar nicht über schreitet.
- **nicht den nationalen Vorschriften für Maschinen-Sicherheit 89/392/CEE und deren Änderungen 93/44/CEE, 93/68/CEE und 98/37/CEE** unterliegt, weil keine beweglichen Teile im Arbeitssystem sind.
- **den nationalen Sicherheitsvorschriften für Arbeitsgeräte entspricht 89/655/CEE und die Änderung 95/63/CEE.**

Die Bedienungsanleitung, die dem Gerät beiliegen, sollten genau beachtet werden.

Niemals darf am Sicherheitsventil, neben dem Druckmesser, manipuliert werden.

Niemals den Druck von 0,5bar überschreiten, wenn der 100L-Metallbehälter geleert wird.

**EC conformity declaration for machinery / Declaración CE de conformidad para máquinas
Déclaration CE de conformité pour machines / Bestätigung für die Übereinstimmung der Maschinen mit der EG-Norm /
EG-verklaring van overeenstemming / CE Avvertenza Regolativa per maquina**

GB

SAMOA INDUSTRIAL, S.A., located in Pol. Ind. Porceyo, I-14 · Camino del Fontán, 831 · 33392 - Gijón - Spain, declares by the present certificate that the below mentioned machinery has been declared in conformity with the EC Directive (89/392/EEC) and its amendments (91/368/EEC), (93/44/EEC), (93/68/EEC) and (98/37/EEC).

E

SAMOA INDUSTRIAL, S.A., con domicilio Pol. Ind. Porceyo, I-14 · Camino del Fontán, 831 · 33392 - Gijón - España, declara por la presente que la máquina abajo indicada cumple con lo dispuesto por la directiva del Consejo de las Comunidades Europeas (89/392/CEE) y sus modificaciones (91/368/CEE), (93/44/CEE), (93/68/CEE) y (98/37/CEE).

F

SAMOA INDUSTRIAL, S.A. domiciliée à Pol. Ind. Porceyo, I-14 · Camino del Fontán, 831 · 33392 - Gijón - Espagne, déclare par la présente que le produit concerné est conforme aux dispositions de la directive du Conseil des Communautés Européennes (89/392/CEE) et ses modifications (91/368/CEE), ((93/44/CEE), (93/68/CEE) et (98/37/CEE).

D

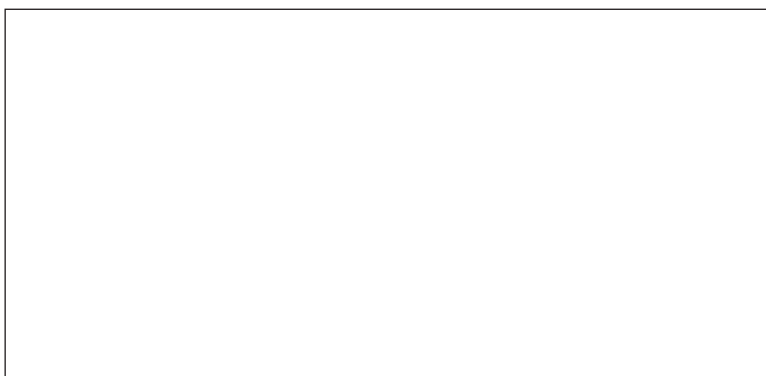
SAMOA INDUSTRIAL, S.A. Pol. Ind. Porceyo, I-14 · Camino del Fontán, 831 · 33392 - Gijón - Spanien, bescheinigt hiermit, dass die unten angegebene und von uns hergestellte Maschine die Anforderungen der (EEG/89/392) und deren Änderungen (EEG/91/368), (EEG/93/44), (EEG/93/68) und (98/37/EEG) erfüllt.

NL

SAMOA INDUSTRIAL, S.A. gevestigd te Pol. Ind. Porceyo, I-14 · Camino del Fontán, 831 · 33392 - Gijón - Spanje, verklaart dat de hieronder genoemde machine, waarop deze verklaring betrekking heeft, in overeenstemming is met de Machinerichtlijn (89/392/EEG), gewijzigd door de richtlijnen (91/368/EEG), (93/44/EEG), (93/68/EEG) en (98/37/CEE).

I

SAMOA INDUSTRIAL, S.A., con domicilio en Pol. Ind. Porceyo, I-14 · Camino del Fontán, 831 · 33392 - Gijón - España, dichiara con la presente che questo prodotto è conforme alle direttive del Consiglio Europeo (89/392/CEE) e modificazione (91/398/CEE), (93/44/CEE), (93/68/CEE) e (98/37/CEE).



For SAMOA INDUSTRIAL, S.A.
Por SAMOA INDUSTRIAL, S.A.
Pour SAMOA INDUSTRIAL, S.A.
Für SAMOA INDUSTRIAL, S.A.
Namens SAMOA INDUSTRIAL, S.A.
Per SAMOA INDUSTRIAL, S.A.

Pedro E. Prallong Alvarez

Production Director
Director de Producción
Directeur de Production
Produktionsleiter
Produktieleider
Direttore di Produzione