



MOBILE WASTE OIL SUCTION DRAINER - COMBO 100  
RECUPERADOR DE ACEITE USADO MÓVIL - COMBO 100  
RÉCUPÉRATEUR MOBILE D'HUILE USÉE - COMBO 100  
ALTÖLABSAUG- UND SAMMELGERÄT - COMBO 100

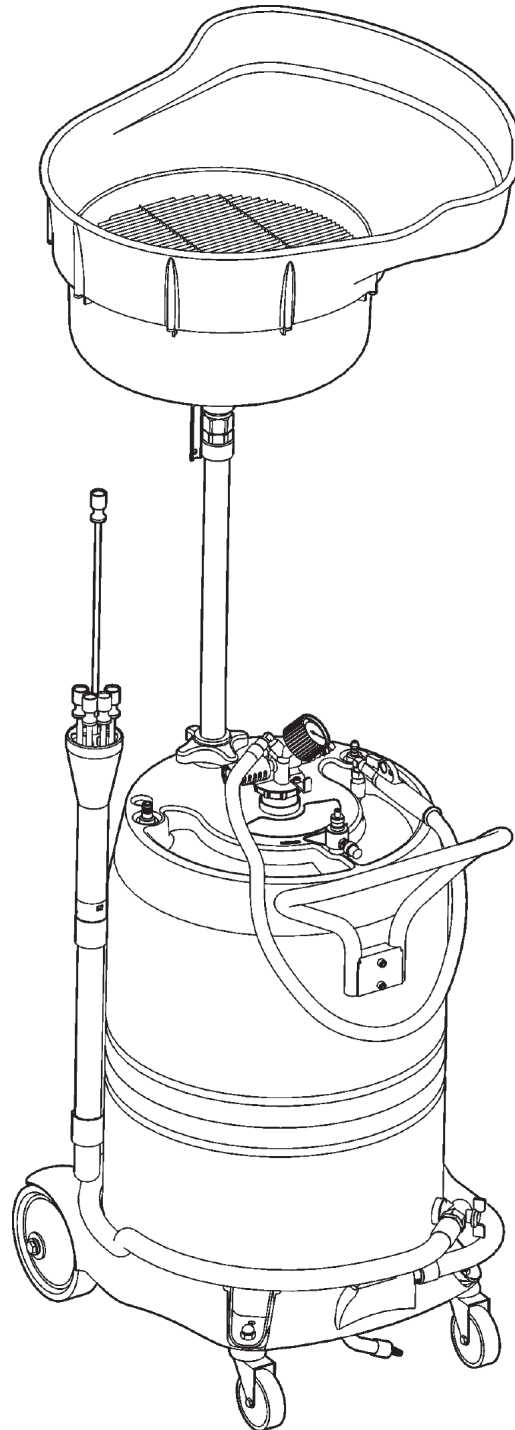


Parts and technical service guide  
Guía de servicio técnico y recambio  
Guide d'instructions et pièces de rechange  
Technische Bedienungsanleitung

Part No. / Cód. / Réf. / Art. Nr.:

**372 500**

*Description / Descripción / Description / Beschreibung*



2016\_02\_15-1630

1

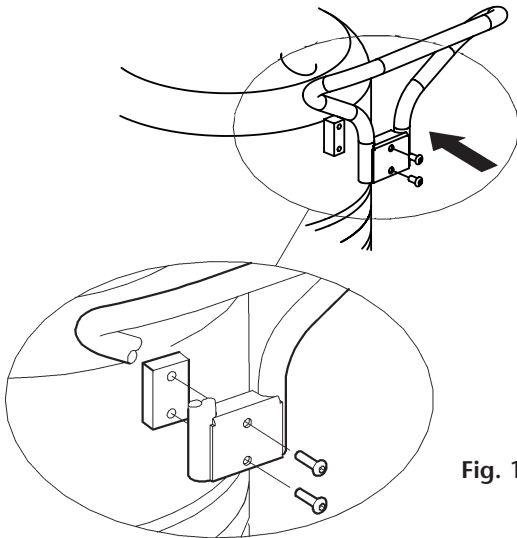


Fig. 1

EN

Fasten the handle with the screws.

ES

Montar el manillar, fijándolo con los tornillos.

FR

Monter le guidon et le visser.

DE

Griff mit den Schrauben befestigen.

2

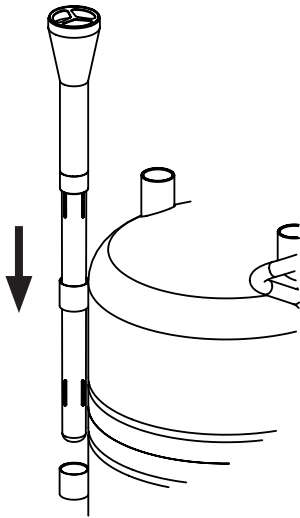


Fig. 2

EN

Place the probe holder into its support.

ES

Colocar el porta-cánulas en su soporte.

FR

Placer le porte-sondes sur le support qui lui convient.

DE

Den Sondenköcher in die entsprechende Halterung stecken.

3

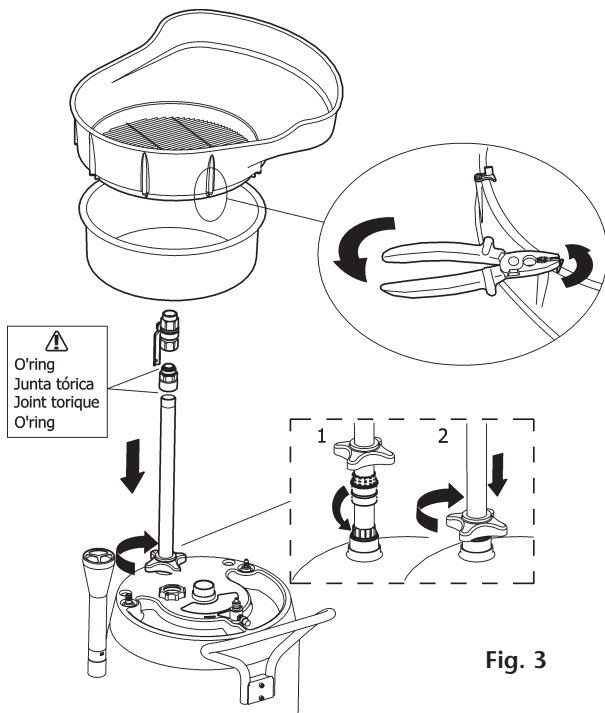


Fig. 3

EN

Assemble the tube with the funnel and fix the assembly on the tank. Attach the funnel extension onto the funnel and fix it with the small hooks using pliers.

ES

Montar el tubo con el embudo y fijar el conjunto en el depósito. Fijar el suplemento embudo utilizando las pestañas de fijación con ayuda de unos alicates.

FR

Monter le tube avec l'entonnoir et fixer l'ensemble au réservoir. Fixer le supplément de l'entonnoir à l'aide des agrafes de fixation avec une tenaille.

DE

Rohr und Auffangwanne montieren und komplett am Tank befestigen. Die Einfüllschale auf der Wanne mit kleinen Haken mittels einer Zange befestigen.

4

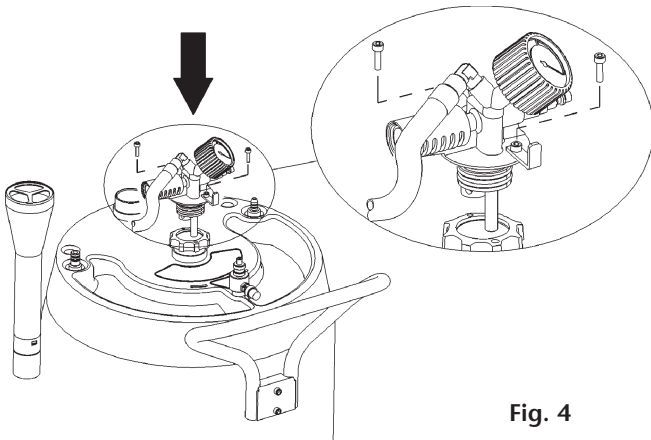


Fig. 4

EN

Mount the vacuum pump into its position on the container and fasten it with the supplied screws.

ES

Montar la bomba de vacío en el depósito y fijarla con los tornillos suministrados.

FR

Monter la pompe à vide sur le réservoir et la fixer à l'aide des vis fournies.

DE

Montieren Sie die Vakuumpumpe in der richtigen Position auf dem Behälter und befestigen sie mit den mitgelieferten Schrauben.

Operation / Modo de empleo / Mode d'emploi / Handhabung

Start-up / Puesta en marcha / Mise en marche / Inbetriebnahme

5

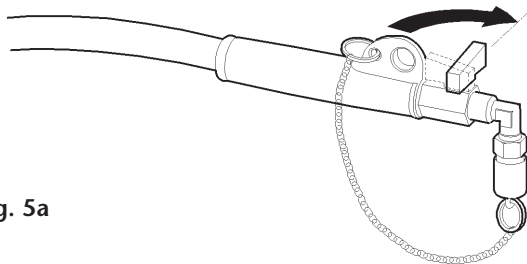


Fig. 5a

EN

Close the valve of the suction hose (5a), the discharge outlet valve (5b) and the funnel ball valve (5c).

**ATTENTION:** The breathing valve must be closed (5d).

ES

Cerrar la válvula de la manguera de aspiración (5a), la válvula de la manguera de descarga (5b) y la válvula del embudo (5c).

**ATENCIÓN:** El respiradero debe de estar cerrado (5d).

FR

Fermer la vanne du flexible d'aspiration (5a), la vanne du flexible de vidange (5b) et la vanne de l'entonnoir (5c).

**ATTENTION:** Il est impératif que le respirateur soit fermé (5d).

DE

Ventil des Saugschlauches (5a), das Auslaufventil (5b) und das Kugelventil am Öl-Auffangtrichter (5c) schliessen.

**ACHTUNG:** Das Entlüftungsventil (5d) muss unbedingt geschlossen sein.

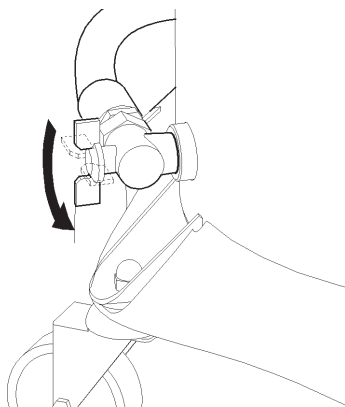


Fig. 5b

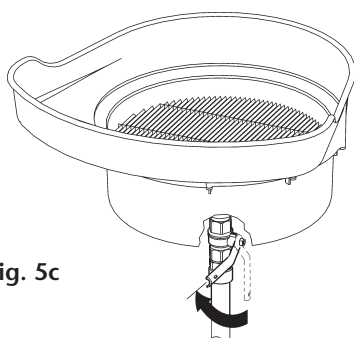


Fig. 5c

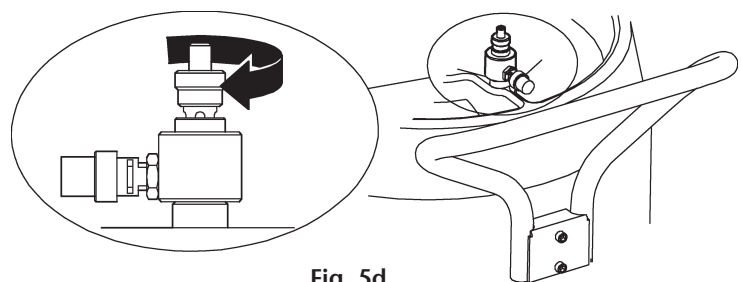


Fig. 5d

Start-up / Puesta en marcha / Mise en marche / Inbetriebnahme

6

EN

Connect the compressed air to the vacuum pump. When the vacuum meter reaches the middle of the green zone, disconnect the air to operate in independent mode. For suction with line connection, maintain the air connected.

ES

Conectar el aire comprimido a la bomba de vacío. Cuando el vacuómetro llegue hasta la mitad de la zona verde, desconectar para funcionar en modo autónomo. Para aspiración con conexión a la red, mantener el aire conectado.

FR

Brancher l'air comprimé à la pompe à vide. Lorsque l'aiguille du manomètre atteindra la moitié de la zone verte, débrancher l'air comprimé pour fonctionner en mode autonome. Il est préférable en revanche de maintenir l'air comprimé branché pour procéder à une aspiration branchée à une ligne d'air.

DE

Druckluft an die Vakuumpumpe anschliessen. Ist der Zeiger im Druckmesser in der Mitte des grünen Bereichs, Druckluft abschalten. Danach arbeitet das Gerät selbstständig -ohne Druckluft- weiter. Die Druckluftleitung sollte jedoch angeschlossen bleiben.

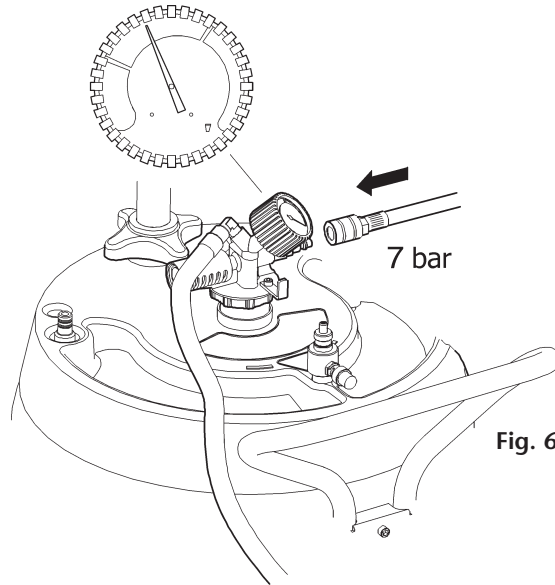


Fig. 6

Suction collection / Recuperación por aspiración / Récupération par aspiration / Absaugvorgang

7

EN

Remove the level indicator from the oil dipstick and introduce a suitable probe or connector.

**ATTENTION:** The probe must reach the lowest point in the crank case.

ES

Sacar la varilla de nivel del motor e introducir la sonda de mayor diámetro posible o el conector adecuado.

**ATENCIÓN:** Alcanzar con la sonda el punto más bajo del cárter.

FR

Sortir la jauge du moteur et introduire la sonde dotée du plus grand diamètre possible ou le raccord le plus approprié.

**ATTENTION:** Il est primordial d'atteindre le point le plus bas du carter avec la sonde.

DE

Ölmess-Stab am Motor herausziehen und eine Sonde im grösstmöglichen Durchmesser oder ein geeignetes Verbindungsstück einführen.

**ACHTUNG:** Die Sonde muss den untersten Punkt der Ölwanne erreichen.

Suction collection / Recuperación por aspiración / Récupération par aspiration / Absaugvorgang

8

EN

Take off the cap from the suction hose and connect the hose to the probe or connector. Open the valve to start the suction.

ES

Quitar el tapón de la manguera de aspiración y conectarla a la sonda o al conector. Abrir la válvula para iniciar la aspiración.

FR

Retirer le bouchon du flexible d'aspiration et brancher le flexible en question à la sonde ou au raccord. Ouvrir la vanne pour procéder à l'aspiration.

DE

Kappe vom Saugschlauch entfernen und diesen mit Sonde oder Verbindungsstück zusammenfügen. Ventil öffnen und der Absaugvorgang beginnt.

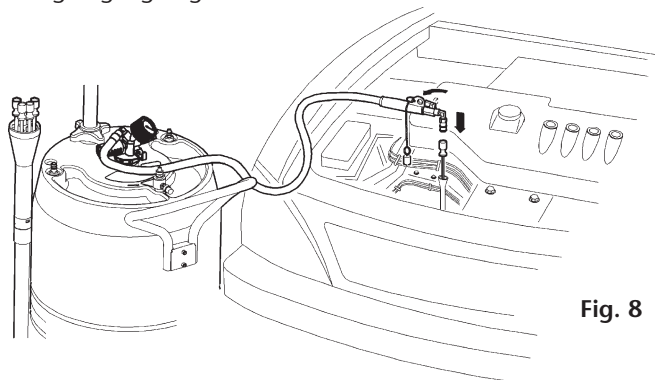


Fig. 8

9

EN

Once the suction is finished, close the valve on the suction hose. The waste oil suction can be carried out without recharging the unit while the vacuum meter is still in the green zone.

ES

Cuando la aspiración esté finalizada, cerrar la válvula de la manguera de aspiración. Repetir el proceso de aspiración mientras el vacuómetro esté en la zona verde.

FR

Dès que l'aspiration est terminée, fermer la vanne se trouvant au niveau du flexible d'aspiration. Répéter l'opération tant que l'aiguille du manomètre se trouve dans la zone verte.

DE

Nach Beendigung des Absaugens das Ventil am Saugschlauch schliessen. Den Vorgang wiederholen, während sich der Zeiger des Druckmessers noch im grünen Bereich befindet.

Gravity collection / Recuperación por gravedad / Récupération par gravité / Drucklosse Altöl - Rückgewinnung

10

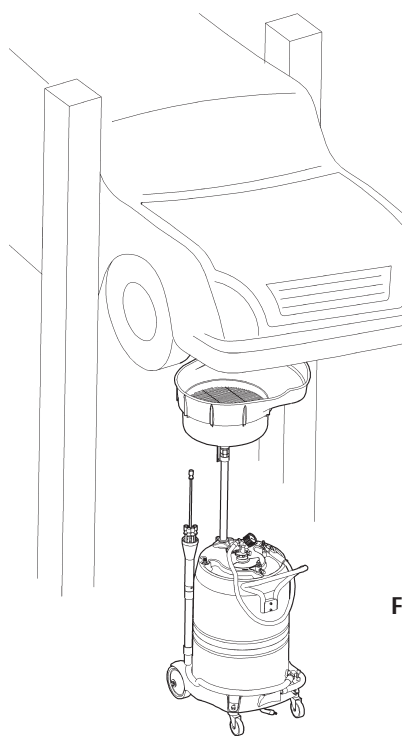


Fig. 10

EN

Place the unit under the vehicle, adjust the funnel to a suitable height and open the funnel ball valve.

ES

Posicionar el equipo por debajo del vehículo, ajustar el embudo a la altura deseada y abrir la válvula del embudo.

FR

Placer l'appareil sous le véhicule, placer l'entonnoir à la hauteur désirée et ouvrir la vanne de l'entonnoir.

DE

Gerät unter das Fahrzeug stellen und den Trichter in der richtigen Höhe befestigen. Das Ventil am Trichter öffnen.

2016\_02\_15-1630

11

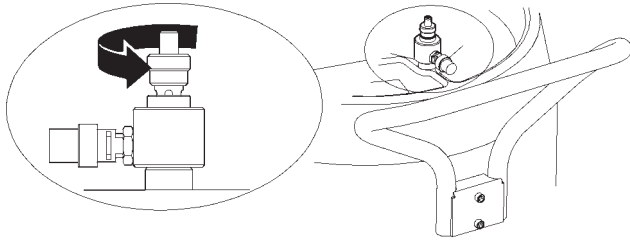


Fig. 11

EN

Open the breathing valve, unscrew the crank case plug and let the waste oil pour out into the funnel until the crank case is empty.

**ATTENTION:** The breathing valve must be closed to depressurize or discharge the unit.

ES

Abrir el respiradero, desenroscar el tapón del carter y dejar el aceite usado caer en el embudo hasta vaciarse el carter.

**ATENCIÓN:** El respiradero debe cerrarse para hacer el vacío o presurizar el equipo.

FR

Ouvrir le respirateur, desserrer le bouchon du carter et laisser tomber l'huile usée dans l'entonnoir jusqu'à ce que ce dernier se vide.

**ATTENTION:** Il est impératif de fermer le respirateur avant de procéder à une dépressurisation et/ou une vidange de l'appareil.

DE

Das Entlüftungsventil öffnen. Die Ölablass-Schraube am Fahrzeug aufschrauben und das Altöl in den Trichter fließen lassen bis die Ölwanne leer ist.

**ACHTUNG:** Das Entlüftungsventil muss immer geschlossen sein, bevor der Druck am Gerät abgestellt wird oder die Entleerung beginnt.

12

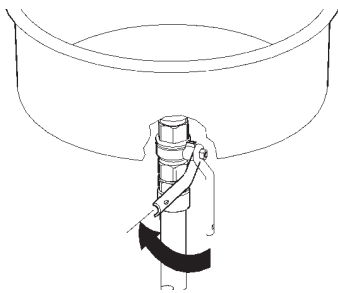


Fig. 12a

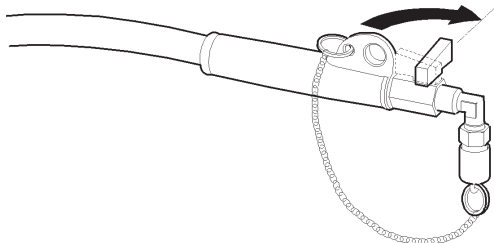


Fig. 12b

EN

Close the funnel ball valve (12a) and the valve of the suction hose (12b).

ES

Cerrar la válvula del embudo (12a) y la válvula de la manguera de aspiración (12b).

FR

Fermer la vanne de l'entonnoir (12a) et la vanne du flexible d'aspiration (12b).

DE

Trichterventil (12a) und Ventil am Saugschlauch (12b) schliessen.

Pressure discharge / Descarga por presurización / Décharge par pressurisation / Druckentleerung

13

EN

Remove the cap from the outlet tube of the discharge hose and place the hose into a waste oil storage tank or drum (13a).

**ATTENTION:** The breathing valve must be closed (13b).

FR

Retirer le bouchon du flexible de vidange et placer ce dernier dans un bidon ou un réservoir (13a).

**ATTENTION:** Il est impératif que le respirateur soit fermé (13b).

ES

Quitar el tapón de la manguera de descarga y colocar esta en un bidón o depósito (13a).

**ATENCIÓN:** El respiradero debe de estar cerrado (13b).

DE

Kappe vom Auslaufschlauch entfernen. Schlauch in ein Faß oder einen Tank stecken (13a).

**ACHTUNG:** Das Entlüftungsventil (13b) muss geschlossen sein.

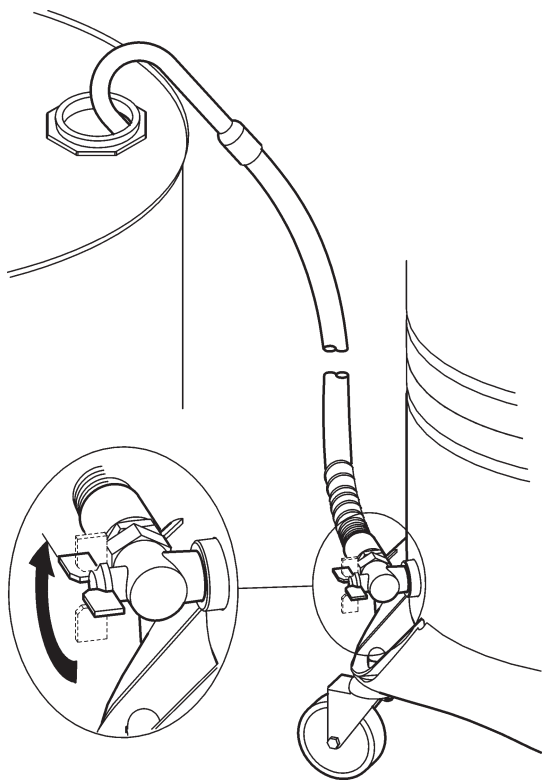


Fig. 13a

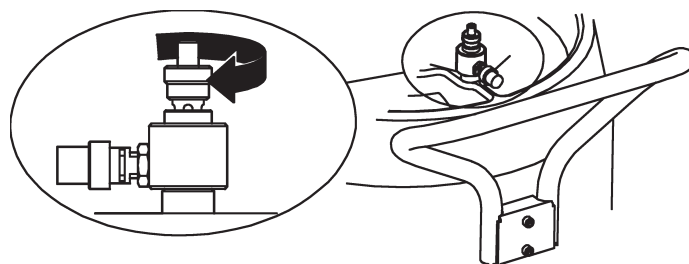


Fig. 13b

EN

Connect compressed air by means of a tire inflator to the charge valve, pressurize the container to 0,5 bar and open the discharge hose valve. Repeat this procedure until the container is empty. It is also possible to empty the container maintaining the tyre inflator connected and the discharge valve opened until it is empty. Once the container is empty, close the valve and replace the outlet cap.

**ATTENTION:** Max air pressure 0,5 bar. The security valve limits the inside pressure to 0,5 bar.

ES

Conectar el aire comprimido mediante un inflador de neumáticos a la válvula de carga, presurizar el depósito a 0,5 bar y luego abrir la válvula de la manguera de descarga. Repetir este proceso hasta vaciar el depósito. También se puede vaciar el depósito manteniendo el inflador conectado y la válvula de la manguera de descarga abierta hasta que este vacío. Una vez vaciado el depósito, cerrar la válvula y colocar el tapón.

**ATENCIÓN:** Presión máxima 0,5 bar. La válvula de seguridad limita la presión máxima en el interior a 0,5 bar.

FR

Brancher l'air comprimé à la valve indiquée sur le schéma à l'aide d'un pistolet de gonflage, pressuriser le réservoir à 0.5 bar et ouvrir ensuite la vanne du flexible de vidange. Répéter l'opération jusqu'à vider le réservoir. Il est également possible de vider le réservoir en maintenant le pistolet de gonflage branché et la vanne du flexible de vidange ouverte jusqu'à ce que ce dernier se vide. Dès que le réservoir est vide, fermer la vanne et remettre le bouchon à sa place.

**ATTENTION:** Pression maxi: 0.5 bar. La soupape de sécurité limite la pression maxi à l'intérieur à 0.5 bar.

DE

Mit einem Reifen-Prüfgerät den Druck im Behälter auf 0,5 bar bringen und dann das Ventil am Auslaufschlauch öffnen. Diesen Vorgang solange wiederholen, bis der Behälter leer ist. Es ist auch möglich den Behälter zu leeren, wenn die Druckluft angeschlossen und das Ablaufventil geöffnet bleibt. Wenn der Behälter leer ist, Ventil schliessen und Kappe wieder auf den Auslaufschlauch setzen.

**ACHTUNG:** Max. Luftdruck 0,5 bar. Das Sicherheitsventil begrenzt den Innendruck auf max. 0,5 bar.

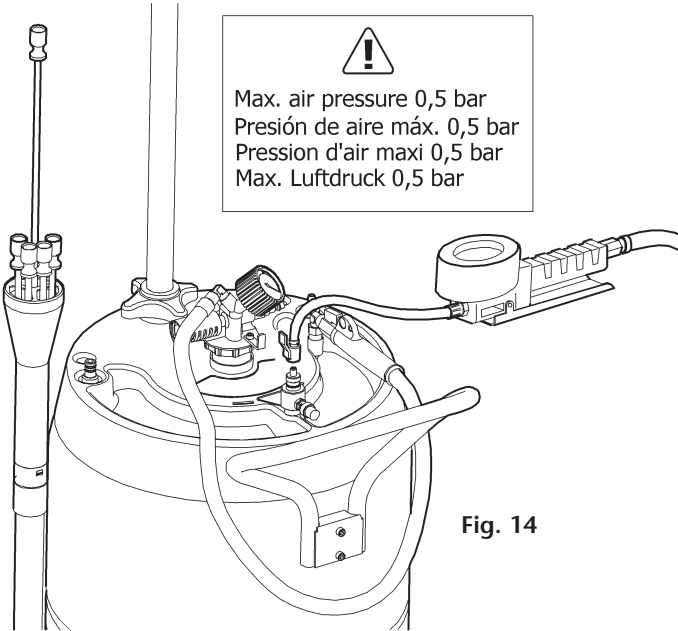


Fig. 14



EN

Symptom	Possible causes	Solution
Vacuum gauge needle does not move during the depressurising.	Damaged or obstructed vacuum gauge.	Replace the vacuum gauge.
The vacuum gauge does not reach the green zone.	Not enough air pressure in the line.	Increase the air pressure.
	Insufficient air delivery.	Increase the air line diameter and if possible decrease the length of the same.
The unit does not suck, even if the vacuum gauge indicates the adequate pressure.	The oil is cold.	Run the motor for a few minutes before the suction.
	The valve on the suction hose is closed or contaminated.	Open or clean the valve.
	The suction probe or connector is contaminated.	Clean or replace the probe / connector.
The unit does not suck and loses vacuum progressively.	Damaged or worn o-rings on probe connector.	Replace the o-rings.
	The probe end does not reach the oil due to that it is extremely curved or misguided.	Remove the probe and carefully reintroduce it, making sure that the bottom is reached.
	The breathing valve is opened.	Close the breathing valve.

ES

Síntomas	Posibles causas	Soluciones
La aguja del vacuómetro está estática durante la depresión.	Vacuómetro estropeado o obstruido.	Sustituir el vacuómetro.
La aguja del vacuómetro no alcanza la mitad de la zona verde.	Insuficiente presión de aire en la red.	Aumentar la presión de aire.
	Insuficiente caudal de aire.	Aumentar secciones de paso en el suministro y limitar en lo posible la longitud.
El equipo no aspira aunque el vacuómetro marca la depresión adecuada.	El aceite está frío.	Mantener el motor en marcha unos minutos antes de realizar la aspiración.
	La válvula de la manguera de aspiración está cerrada.	Abrir la válvula.
	La cánula o el conector está obstruido.	Limpiar o sustituir la cánula / conector.
El equipo no aspira y pierde progresivamente el vacío.	Las juntas tóricas del conector cánula están dañadas o gastadas.	Sustituir las juntas tóricas.
	La cánula no alcanza el aceite por estar extremadamente curvada o desviada.	Sacar la cánula y volver a introducir, teniendo especial cuidado de alcanzar el fondo del cárter.
	El respiradero está abierto.	Cerrar el respiradero.

2016\_02\_15-1630

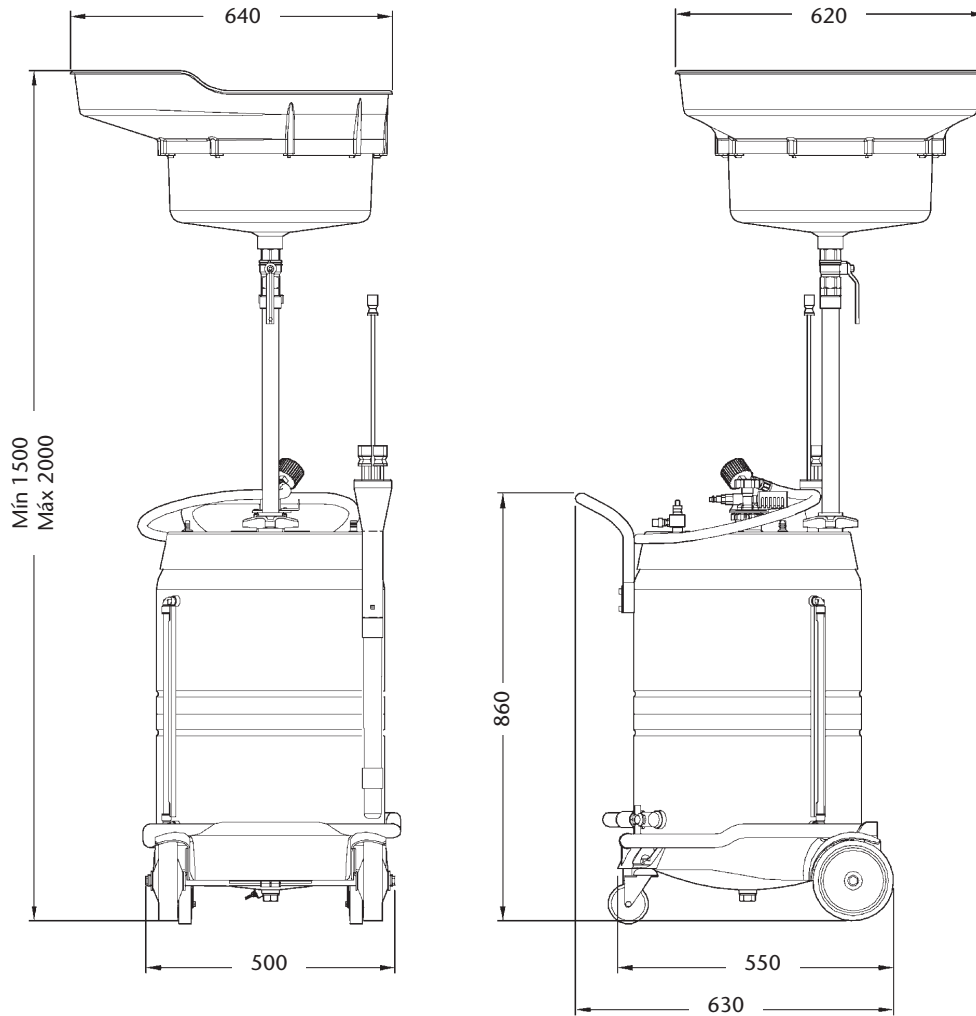
FR

Symptômes	Causes possibles	Solutions
L'aiguille du manomètre ne bouge pas pendant que le réservoir se dépressurise.	Le manomètre est endommagé ou bouché.	Remplacer le manomètre.
L'aiguille du manomètre n'atteint pas la moitié de la zone verte.	Pression insuffisante au niveau de la liaison d'air.	Augmenter la pression de la liaison d'air.
	Débit d'air insuffisant.	Augmenter le diamètre de la ligne d'air et diminuer la longueur de celle-ci.
L'appareil n'aspire pas ou le manomètre n'indique pas la pression adéquate.	L'huile est froide.	Maintenir le moteur en marche pendant quelques minutes avant de procéder à l'aspiration d'huile usée.
	La vanne du flexible d'aspiration est fermée.	Ouvrir la vanne.
	Sonde bouchée.	Nettoyer ou remplacer la sonde ou le raccord.
L'appareil n'aspire pas ou perd progressivement de la pression.	Joints toriques du raccord de la sonde abîmés ou usés.	Remplacer les joints toriques.
	La sonde n'atteint pas l'huile. Extrême courbé ou dévié.	Sortir la sonde et l'introduire à nouveau en veillant à bien arriver au fond du carter.
	Le respirateur est ouvert.	Fermer le respirateur.

DE

Symptômes	mögl. Ursache	Lösung
Zeiger des Druckmessers bewegt sich nicht bei Druckreduzierung.	Druckmesser beschädigt.	ersetzen.
Zeiger des Druckmessers erreicht nicht den grünen Bereich.	nicht genug Luftdruck.	Luftdruck erhöhen.
	nicht genug Luftzufuhr.	Durchmesser der Druckleitung erhöhen und/oder Leitung kürzen.
Das Gerät saugt nicht, obwohl der Druckmesser den richtigen Druck zeigt.	das Öl ist kalt.	Motor einige Minuten vor dem Absaugen laufen lassen.
	Ventil am Saugschlauch ist geschlossen.	Ventil öffnen.
	Saugrohr ist verstopft.	Reinigen oder ersetzen.
Das Gerät saugt nicht oder verliert Druck.	beschädigte oder abgenutzte O-Ringe am Saugrohr oder Verbindungsstück.	O-Ringe ersetzen.
	Saugrohr erreicht das Öl nicht.	Saugrohr herauziehen, führen und vergewissern, dass der Boden erreicht wird.
	Entlüftungsventil offen.	Ventil schliessen.

Dimensions / Dimensiones / Dimensions / Abmessungen

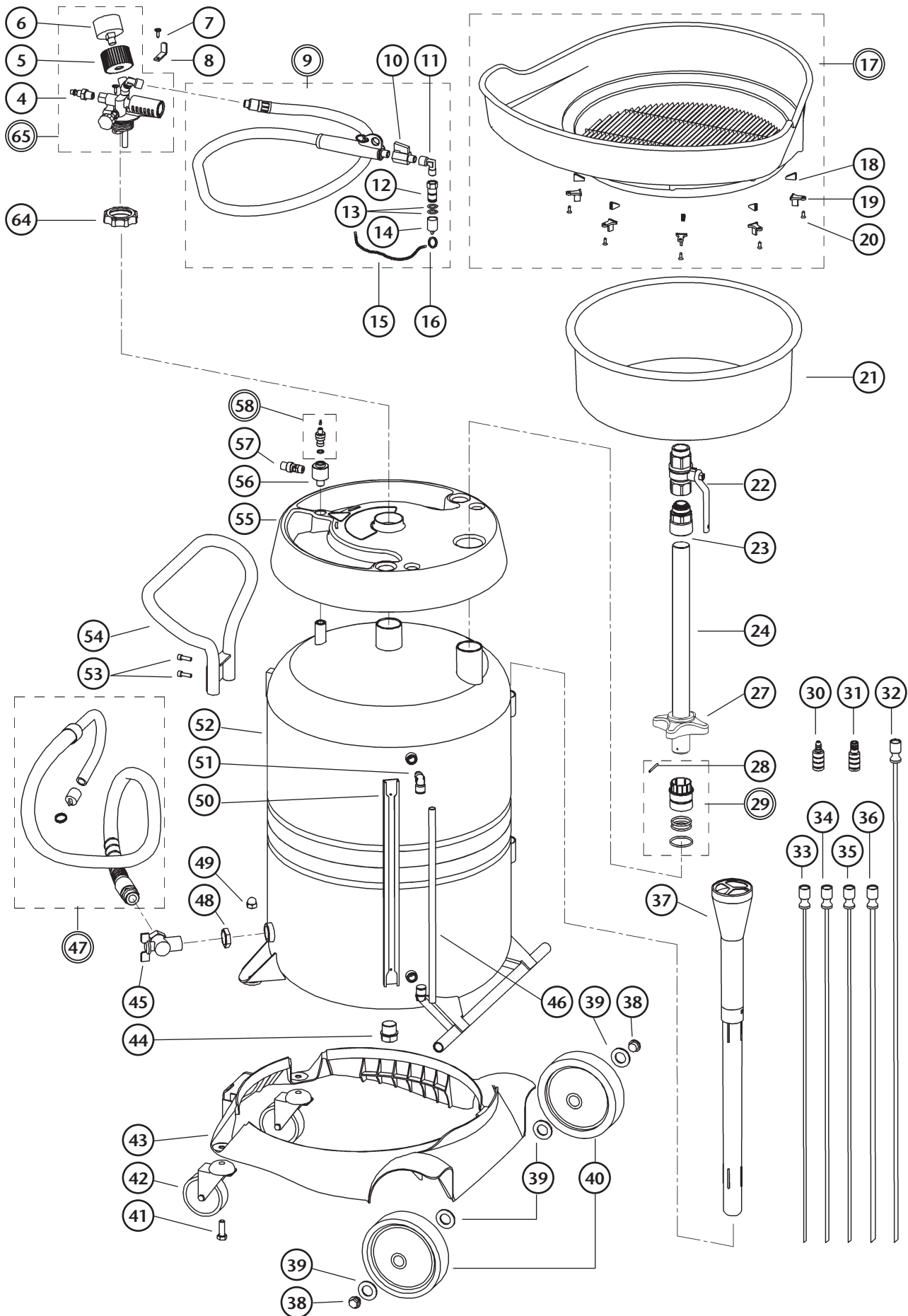


Technical data / Datos técnicos / Caractéristiques techniques / Technische Daten

EN ES FR DE

Tank capacity.	Capacidad depósito.	Capacité du réservoir.	Tankvolumen.	100 l
Time to reach complete vacuum.	Tiempo para obtener una depresión completa.	Temps nécessaire pour atteindre une dépressurisation complète.	Dauer bis zum Erreichen des kompl. Vakuums.	2 m 45 s
Effective suction volume.	Volumen aspirable después de una depresión completa.	Volume aspiré après une dépressurisation complète.	Saugvolumen.	42 l
<b>Suction capacity:</b>	<b>Capacidad de aspiración:</b>	<b>Capacité d'aspiration:</b>	<b>Saugleistung:</b>	
Ø5 mm probe at 80°, SAE 30.	Sonda de Ø5 mm a 80°, SAE 30.	Sonde de Ø5 mm a 80°, SAE 30.	Ø 5 mm Sonde bei 80°, SAE 30.	2,0 l/min
Ø8 mm probe at 80°, SAE 30.	Sonda de Ø8 mm a 80°, SAE 30.	Sonde de Ø8 mm a 80°, SAE 30.	Ø 8 mm Sonde bei 80°, SAE 30.	4,1 l/min
Mercedes probe at 80°, SAE 30.	Cánula Mercedes a 80°, SAE 30.	Sonde Mercedes a 80°, SAE 30.	Mercedes Sonde bei 80°, SAE 30.	7,1 l/min

2016\_02\_15-1630



2016\_02\_15-16:30

**Parts list / Lista de piezas / Pièces de rechange / Ersatzteilliste**

**EN** **ES** **FR** **DE**

**Spare part kit / Kits de recambio / Kit de rechange / Ersatzteil-Sätze**

<b>Part No./ Cód./ Réf./ Art. Nr</b>	<b>Pos.</b>	<b>Description</b>	<b>Descripción</b>	<b>Description</b>	<b>Beschreibung</b>
737518	65	Vacuum pump	Bomba de vacío	Pompe à vide	Vakuumpumpe
737967	9	Suction hose	Manguera de aspiración	Flexible d'aspiration	Saugschlauch
737968	17	Expansion funnel	Suplemento embudo	Extension de l'entonnoir	Befestigungsteile für Trichter
737962	29	Funnel tube holder	Fijación tubo embudo	Support du tube de l'entonnoir	Halterung für Trichterrohr
737950	30 - 36	Probe kit	Kit de sondas	Jeu de sondes	Sonden-Satz
737969	47	Discharge hose	Manguera de descarga	Flexible de vidange	Entleerungsschlauch
737964	58	Charge valve	Válvula de carga	Vanne de vidange	Entlüftungsventil

**EN** **ES** **FR** **DE**

**Parts available separately / Piezas disponibles por separado /  
Pièces disponibles séparément / Einzel lieferbare Teile**

<b>Part No./ Cód. Réf. / Art. Nr.</b>	<b>Pos</b>	<b>Description</b>	<b>Descripción</b>	<b>Description</b>	<b>Beschreibung</b>
951350	6	Vacuum meter	Vacuometro	Manomètre	Druckmesser
950322	10	Ball valve	Válvula de bola	Vanne	Kugelventil
743313	12	Mercedes connector	Conector Mercedes	Sonde Mercedes	Verbindungsstück f. Mercedes
946012	13	O ring	Junta tórica	Joint Torique	O-Ring
837615	18	Expansion support	Soporte suplemento	Support de l'extension de l'entonnoir	Ausgleichs-Keil
837616	19	Expansion holder	Fijación suplemento	Fixation du support No 17	Befestigung f. Keil
737512	21	Funnel	Embudo	Entonnoir	Trichter
950324	22	Ball valve	Válvula de cierre	Vanne	Kugelventil
364030	23	Swivel	Rótula	Rotule	Kugelgelenk
737947	30	VAG connector	Conector VAG	Raccord VAG	Verbindungsstück f. VAG
737948	31	Peugeot connector	Conector Peugeot	Raccord Peugeot	Verbindungsstück f. Peugeot
737949	32	Flexible probe 7x5x1000	Sonda flexible 7x5x1000	Sonde flexible	Flexible Sonde 7x5x1000
737954	33	Metallic probe 5x4x700	Sonda metálica 5x4x700	Sonde métallique 5x4x700	Metall-Sonde 5x4x700
737955	34	Metallic probe 6x5x700	Sonda metálica 6x5x700	Sonde métallique 6x5x700	Metall-Sonde 6x5x700
737952	35	Flexible probe 6x4x700	Sonda flexible 6x4x700	Sonde flexible 6x4x700	Flexible Sonde 6x4x700
737953	36	Flexible probe 8x6x700	Sonda flexible 8x6x700	Sonde flexible 8x6x700	Flexible Sonde 8x6x700
951117	40	Wheel Ø160	Rueda Ø160	Roue Ø160	Rad Ø160
951280	42	Castor wheel	Rueda giratoria	Roue pivotante	Lenkrolle
950323	45	Elbow valve	Válvula acodada	Vanne coudée	Ventil gekröpft
951453	57	Security valve	Válvula de seguridad	Soupape de sécurité	Sicherheitsventil

2016\_02\_15-1630

EN

The design and manufacturing of the equipment COMBO 100 as well as the tests carried out on the said model follow, by Samoa Industrial S.A. 's own will, the recommendations stated in the part 1 of the UNE EN-286 Directive, «Simple unfired pressure vessels designed to contain air», and more specifically in the Class 3 vessels indication (Vessels with PS x V < 200 bar.l.) stated in paragraph 4 in the said Directive.

The Samoa brand mobile combined suction drainer for the collection of waste oil by gravity or depression, model COMBO 100 (Part No 372500) is a unit which:

- **IS NOT submitted to the Directives of Pressurized Devices 2009/105/CEE**, as the internal working pressure, during the discharging phase of the metallic container of 100 litres, is of 0.5 bar or less.
- **IS NOT submitted to the Directives of Machine Security 2006/42//CEE**, as there are no mobile elements in its operating system.
- **DO RESPOND to the Directive of Security of Operating Equipment 2009/104/CEE.**

---

**ALWAYS follow the operating instructions indicated in the Parts and Technical Service Guide, which is supplied with the product.**

**NEVER manipulate the security valve placed beside the charge valve.**

**NEVER exceed the 0.5 bar pressure when emptying the metallic container of 100 l.**

---

ES

El diseño, la fabricación y ensayos del equipo COMBO 100 se adaptan, por voluntad propia de Samoa Industrial S.A., a las recomendaciones incluidas en la Norma armonizada UNE EN-286 part. 1 «Recipientes a presión simple no sometidos a llama» y en concreto, a lo indicado para recipientes de Clase 3 (Recipientes con PS x V < 200 bar.l.) según el punto 4 de la norma.

El aspirador móvil combinado para recuperación de aceite bien por gravedad, bien mediante depresión, marca SAMOA modelo COMBO 100 (Cód. 372500) es un equipo que:

- **NO está sometido a la Directiva de Aparatos a Presión 2009/105/CEE**, al ser la presión interna de trabajo, durante la fase de vaciado del depósito metálico de 100 litros, igual o inferior a 0.5 bar.
- **NO está sometido a la Directiva de Seguridad de Máquinas 2006/42/CE**, al no disponer de elementos móviles en su sistema de funcionamiento.
- **SÍ cumple con la Directiva sobre Seguridad en Equipos de Trabajo 2009/104/CE.**

---

**SIGA SIEMPRE las instrucciones de funcionamiento indicadas en la Guía de servicio técnico y recambios que se entrega con el producto.**

**NUNCA manipule la válvula de seguridad situada junto la válvula de carga.**

**NUNCA supere la presión de 0.5 bar para el vaciado del depósito metálico de 100 litros.**

---

FR

Suivant la volonté de la Société Samoa Industrial, S.A., le design, la fabrication ainsi que les essais réalisés sur l'appareil COMBO 100 ont scrupuleusement suivi les recommandations indiquées par la Norme Harmonisée UNE EN-286 art.1 « Récipients sous pression simples non soumis aux flammes » et plus précisément celles qui concernent l'aparté des récipients de Classe 3 (Récipients avec PS x V < 200 bar.l.) tel qu'il est indiqué sur le point 4 de la Norme.

Le récupérateur mobile d'huile de marque Samoa et de modèle COMBO 100 (Réf : 372500), fonctionne aussi bien par gravité que par aspiration, par système Venturi, est un outil de travail qui :

- **N'est PAS soumis à la Réglementation des Appareils sous Pression 2009/105/CEE**, dans la mesure où la pression interne de travail est égale ou inférieure à 0.5 bar pendant la phase de vidange du réservoir métallique de 100 litres.
- **N'est PAS soumis à la Réglementation des Mesures de Sécurité pour les machines 2006/42/CEE**, dans la mesure où ces appareils ne possèdent aucun élément mobiles dans leur système de fonctionnement.
- **RÉPOND aux conditions requises par la Réglementation qui concerne les Mesures de Sécurité pour les Équipements de Travail 2009/104/CEE.**

---

**SIGA SIEMPRE las instrucciones de funcionamiento indicadas en la Guía de servicio técnico y recambios que se entrega con el producto.**

**NUNCA manipule la válvula de seguridad situada junto la válvula de carga.**

**NUNCA supere la presión de 0.5 bar para el vaciado del depósito metálico de 100 litros.**

---

DE

Das Design und die Herstellung des Modells COMBO 100, sowie die am Gerät durchgeführten Tests, wurden von Samoa Industrial S.A. in eigener Verantwortung gemäss den Sicherheitsnormen Art. 1 der UNE EN-286: "Behälter f. einfachen Druck, die keinen offenem Feuer ausgesetzt sind" und in genauer Spezifikation gemäss den Sicherheitsnormen für Behälter der Klasse 3 (Behälter mit PS x V < 200 bar .l.), wie in Absatz 4 dieser Norm beschrieben, eingehalten und überwacht.

Der fahrbare Altöl-Absaugwagen Modell COMBO 100, (Modell-Nr.: 372500), kombiniert für die Entleerung durch Druck oder mit Schwerkraft, ist ein Gerät, das:

- **nicht den nationalen Vorschriften für Geräte unter Druck 2009/105/CEE**, da der innere Arbeitsdruck während der Druckentleerung des 100 L-Behälters 0,5 bar nicht über schreitet.
- **nicht den nationalen Vorschriften für Maschinen-Sicherheit 2006/42/CEE, weil keine beweglichen Teile im Arbeitssystem sind.**
- **den nationalen Sicherheitsvorschriften für Arbeitsgeräte entspricht 2009/104/CEE.**

---

**Die Bedienungsanleitung, die dem Gerät beiliegen, sollten genau beachtet werden.**

**Niemals darf am Sicherheitsventil, neben dem Druckmesser, manipuliert werden.**

**Niemals den Druck von 0,5 bar überschreiten, wenn der 100 L-Metallbehälter geleert wird.**

---

**EC conformity declaration for Security of Operating Equipment / Declaración CE de conformidad para la Seguridad en Equipos de Trabajo / Déclaration CE de conformité pour Mesures de Sécurité pour les Équipements de Travail / Bestätigung für die Übereinstimmung mit den EC-Vorschriften für Maschinen**

**EN**

**SAMOA INDUSTRIAL, S.A.**, Pol. Ind. Porceyo, I-14 · Camino del Fontán, 831 · 33392 - Gijón - Spain, declares by the present certificate that the below mentioned machinery has been declared in conformity with the EC Directive **2009/104/CE**

**ES**

**SAMOA INDUSTRIAL, S.A.**, Pol. Ind. Porceyo, I-14 · Camino del Fontán, 831 · 33392 - Gijón - España, declara por la presente que la máquina abajo indicada cumple con lo dispuesto por la directiva del Consejo de las Comunidades Europeas **2009/104/CE**.

**FE**

**SAMOA INDUSTRIAL, S.A.**, Pol. Ind. Porceyo, I-14 · Camino del Fontán, 831 · 33392 - Gijón - Espagne, déclare par la présente que le produit concerné est conforme aux dispositions de la directive du Conseil des Communautés Européennes **2009/104/CE**.

**DE**

**SAMOA INDUSTRIAL, S.A.**, Pol. Ind. Porceyo, I-14 · Camino del Fontán, 831 · 33392 - Gijón - Spanien, bestätigt durch das vorliegende Zertifikat, dass die beschriebene Maschine den EC-Vorschriften **2009/104/CE**.

**For SAMOA INDUSTRIAL, S.A.  
Por SAMOA INDUSTRIAL, S.A.  
Pour SAMOA INDUSTRIAL, S.A.  
Für SAMOA INDUSTRIAL, S.A.**



**Pedro E. Prallong Álvarez**

Production Director  
Director de Producción  
Directeur de Production  
Produktionsleiter