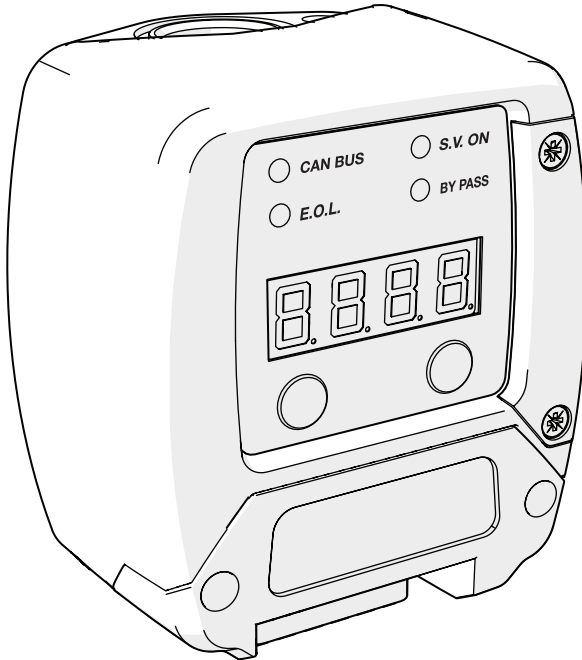


Technical Service Guide  
Guía de Servicio Técnico  
Bedienungsanleitung

**DOWNLOAD HERE**  
NEX·U.® FLUID  
MANAGEMENT SYSTEM  
INSTALLATION MANUAL



**EN** U-METER, U-METER+

2

**ES** U-METER, U-METER+

4

**DE** U-METER, U-METER+

6

2023\_08\_23-09:30

## WARNINGS AND CAUTIONS



Product pictures and specifications are subject to change without prior notice.  
The English version is a translation of the original document in Spanish. In case of a discrepancy, the original will prevail.

### EQUIPMENT MISUSE



- This device is for professional use only. Read all instruction manuals, tags, and labels before operating the device.
- The U-meter/U-meter+ device is intended to be integrated into a fluid monitoring system.
- Do not tamper the device.
- Use the device only for its intended purpose.
- Install and use the device following all local and national regulations including all health, safety and environmental Laws and regulations.
- Use only original spare parts kits from Samoa Industrial, S.A.
- This device has not been approved for being used in commercial transactions.
- Any unauthorised modification to the device, misuse, improper maintenance or identification label removal may void the warranty.
- Regularly check the system components. Replace broken or worn parts.

### CHEMICAL COMPATIBILITIES AND PRESSURE LIMITS



- The use of non-compatible fluids may cause damage in the device and serious personal injuries. See technical specifications chapter.
- Do not exceed the maximum allowable working pressure of device. See TECHNICAL SPECIFICATIONS chapter.
- Do not exceed the permissible electrical ratings of the device. See TECHNICAL SPECIFICATIONS chapter.
- Observe the manufacturer's safety warnings for the fluids used.

### SAFETY MEASURES



- Ensure that operators using this equipment are trained on the operation, the product and its limitations.
- Use safety equipment as required.
- To ensure the device safe operation, all service work should be done by qualified personnel only. Disconnect the device from the mains, release the stored pressure and disconnect the equipment from any fluid systems before carrying out any checks or replacing parts of the device.

### EQUIPMENT OPERATION



- The device meter has been manufactured with tight tolerances in order to ensure high precision over a wide range of flows and viscosity.
- Verify the correct settings of the monitoring system prior to the first use.
- Operation with flow rates close to range ends may cause a lack of accuracy of the measure. A calibration procedure may be required in these cases.

### DISPOSAL INFORMATION



The previous symbol indicates that in agreement with local laws, your product and/or your battery should be disposed of independently of your home wastes. When this product reaches the final of its useful life, you will need to take it to a collection point designated by the local authorities. The separate collection and the product or battery recycling will help to protect the natural resources and guarantee its recycling in such a way that protects the health of the people and environment.

## INSTALLATION AND COMMISSIONING

### CONNECTION TO HYDRAULIC SYSTEM (FIG. 1)

- This device is designed to be installed directly into the distribution pipe line. The meter has a 1/2" BSP connection at both inlet and outlet. It also includes an inlet flange and an outlet flange with seating for an O-ring seal.
- Avoid installing the device between rigid connections to prevent pipeline strain transmission. It is recommended to install a pressure relief system on the line to prevent damage from thermal expansion.
- To prevent damage from dirt or solid particles carried by the fluid is recommended the installation of a 200-Mesh strainer at the device inlet.
- It is advised to install the solenoid valve associated to the U-Meter at the device inlet and not in the outlet, to avoid the device being pressurized when the valve is closed.
- In figure 1 a typical installation is shown, which may vary according to particular cases.

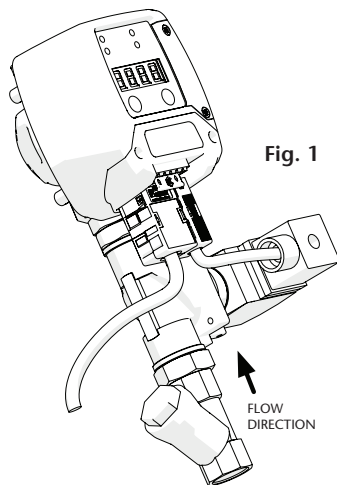


Fig. 1

### TECHNICAL DATA

<b>Metering chamber</b>	Oval gear meter
<b>Moist part materials</b>	Aluminium, Vectra, Stainless Steel, NBR
<b>Inlet connection</b>	1/2" BSP (F) / 1/2" NPT (F) (USA version) and flange
<b>Outlet connection</b>	1/2" BSP (F) / 1/2" NPT (F) (USA version) and flange with o-ring seating
<b>Maximum working pressure</b>	100 bar (1450 psi)
<b>Burst pressure</b>	150 bar (2175 psi)
<b>Compatible fluids</b>	Oil, glycol, coolant solutions
<b>Flow range</b>	1-30 l/min, 0.25-8 gal/min (depending on fluid viscosity and temperature)
<b>Viscosity range</b>	8 to 2000 cSt
<b>Working temperature</b>	-10 °C to 60 °C (14 to 140 °F)
<b>Pressure loss at maximum flow</b>	3 bar
<b>Precision</b>	±0.5% (after calibration)
<b>Pulse ratio</b>	328 ppl (1241,4 ppg)
<b>Power supply</b>	24V AC/DC 50/60 Hz
<b>Solenoid valve compatibility</b>	24V DC (configuration needed) Maximum power 30W
<b>Weight</b>	500 g ( 1.1 lb)
<b>Dimensions</b>	<p>This device complies with Part 15 of the FCC Rules. Operation is subject to the following two conditions: (1) this device may not cause harmful interference, and (2) this device must accept any interference received, including interference that may cause undesired operation. *Only applied to U meter* model, which comprises a wireless kit.</p>

2023\_08\_23-09:30

### SEE SPARE PARTS KITS IN PAGES 8-9

## ADVERTENCIAS Y PRECAUCIONES



Las imágenes y especificaciones de los productos están sujetas a cambios sin previo aviso.  
Documento original en español.

### USO INDEBIDO DEL EQUIPO



- Este dispositivo es sólo para uso profesional. Lea atentamente el manual de instrucciones y sus advertencias antes de empezar a operar con el equipo.
- El dispositivo U-meter/U-meter+ está destinado a integrarse en un sistema de gestión.
- No modifique el dispositivo. Utilice el dispositivo sólo para el uso para el cual fue diseñado.
- Instale y utilice el equipo de acuerdo con todas las normativas locales y nacionales incluyendo Leyes y regulaciones en materia de salud, seguridad y medioambiente.
- Utilice solo kits de recambio originales de Samoa Industrial, S.A.
- Este dispositivo no ha sido aprobado para su empleo en transacciones comerciales.
- Cualquier modificación no autorizada del dispositivo, uso indebido, mantenimiento incorrecto o la retirada de las etiquetas identificativas puede ser causa de anulación de la garantía.
- Verifique regularmente los componentes del sistema. Sustituya las piezas rotas o desgastadas.

### COMPATIBILIDADES QUÍMICAS Y LÍMITES DE PRESIÓN



- Los fluidos no adecuados y compatibles para el dispositivo pueden causar daños al dispositivo, e implicar riesgos y daños personales graves. Ver capítulo de especificaciones técnicas.
- No exceder la presión máxima de trabajo permitida del dispositivo. Ver capítulo de ESPECIFICACIONES TÉCNICAS.
- No exceder los rangos eléctricos permitidos del dispositivo. Ver capítulo de ESPECIFICACIONES TÉCNICAS.
- Atienda las advertencias de seguridad del fabricante de los fluidos empleados.

### MEDIDAS DE SEGURIDAD



- Los fluidos no adecuados y compatibles para el dispositivo pueden causar daños al dispositivo, e implicar riesgos y daños personales graves. Ver capítulo de especificaciones técnicas.
- No exceder la presión máxima de trabajo permitida del dispositivo. Ver capítulo de ESPECIFICACIONES TÉCNICAS.
- No exceder los rangos eléctricos permitidos del dispositivo. Ver capítulo de ESPECIFICACIONES TÉCNICAS.
- Atienda las advertencias de seguridad del fabricante de los fluidos empleados.

### FUNCIONAMIENTO DEL EQUIPO



- El contador del dispositivo ha sido fabricado con reducidas tolerancias para asegurar una elevada precisión sobre un amplio rango de caudales y viscosidad.
- Verifique la correcta configuración del sistema antes de su primer uso.
- El funcionamiento con caudales próximos a los extremos del rango de operación puede causar una disminución de la precisión de la medición. Un proceso de calibración puede ser requerido en estos casos.

### INFORMACIÓN SOBRE RESIDUOS



El símbolo anterior indica que, de acuerdo con las normativas locales, su producto y/o su batería deberán desecharse de manera independiente de los residuos domésticos. Cuando este producto alcance el final de su vida útil, deberá llevarlo a un punto de recogida designado por las autoridades locales. La recogida separada y el reciclaje del producto o su batería en el momento de su desecho ayudarán a proteger los recursos naturales y a garantizar su reciclaje de forma que proteja la salud de las personas y el medio ambiente.

## INSTALACIÓN

### CONEXIÓN A LA RED HIDRÁULICA (FIG. 1)

- Este dispositivo está destinado a su instalación directa en la línea de distribución de fluido. Está dotado de conexión roscada 1/2" BSP tanto en la entrada como en la salida.
- Evite instalar el dispositivo entre conexiones rígidas para evitar la transmisión de esfuerzos provenientes de la línea de fluido. Se recomienda instalar un sistema de alivio de presión en la línea para evitar causar daños por expansión térmica al equipo.
- Para prevenir daños causados por suciedad o partículas sólidas arrastradas por el fluido se recomienda la instalación de un filtro de al menos 200 Mesh a la entrada del dispositivo.
- Se aconseja instalar la electroválvula asociada al dispositivo a la entrada de la misma y no a la salida para que el dispositivo no esté sometido a presión cuando la electroválvula esté cerrada.
- En la siguiente ilustración se muestra una instalación tipo pudiendo variar según cada instalación particular.

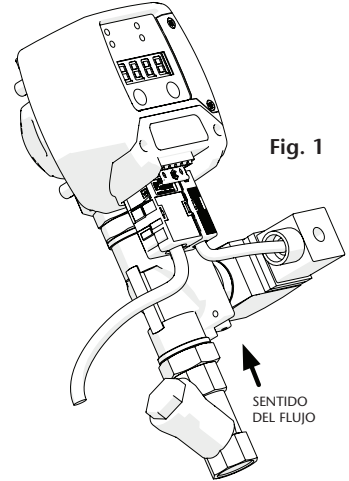
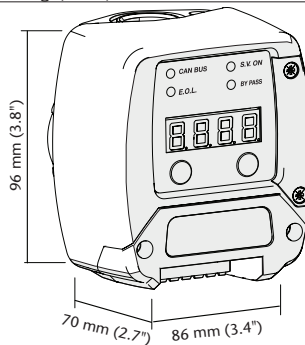


Fig. 1

### ESPECIFICACIONES TÉCNICAS

<b>Tipo de medidor</b>	Engranajes ovales
<b>Materiales partes húmedas</b>	Aluminio, Vectra, Acero inoxidable, NBR
<b>Conexión de entrada</b>	1/2" BSP (F) / 1/2" NPT (F) (versión USA) y brida
<b>Conexión de salida</b>	1/2" BSP (F) / 1/2" NPT (F) (versión USA) y brida con alojamiento para junta tórica
<b>Presión máxima de trabajo</b>	100 bar
<b>Presión de rotura</b>	150 bar
<b>Fluidos compatibles</b>	Aceite, glicol, soluciones de refrigerante
<b>Caudal</b>	1 a 30 l/min (dependiendo de la viscosidad y temperatura del fluido)
<b>Rango de viscosidad</b>	8 a 2000 cSt
<b>Temperatura de operación</b>	-10 °C a 60 °C
<b>Pérdida de presión al caudal máximo</b>	3 bar
<b>Precisión</b>	±0.5% (una vez calibrado)
<b>Ratio de pulsos</b>	328 ppl
<b>Alimentación</b>	24V AC/DC 50/60 Hz
<b>Compatibilidad de electroválvulas</b>	24V DC (configuración necesaria) Potencia máxima 30W
<b>Peso</b>	500 g (1.1lb)

#### Dimensiones



Este dispositivo cumple con los estándares RSS exentos de licencia de la Industry Canada. Este dispositivo cumple con el apartado 15 de la normativa de la FCC. El funcionamiento está sujeto a las dos condiciones siguientes: (1) este dispositivo no podrá provocar interferencias dañinas y (2) este dispositivo deberá aceptar todas las interferencias recibidas, incluso aquellas que puedan provocar un funcionamiento no deseado. \*Aplicable al modelo U meter\*, con módulo inalámbrico incorporado.

2023\_08\_23\_09:30

### VER KITS DE RECAMBIO EN PÁGINAS 8-9

**WARNUNG**

Produktbilder und Spezifikationen können ohne vorherige Ankündigung geändert werden. Die deutsche Fassung ist eine Übersetzung des spanischen Originaldokuments. Im Falle einer Abweichung ist die Originalfassung maßgebend.

**FALSCHER VERWENDUNG DER AUSRÜSTUNG**

- Dieses Gerät ist nur für den professionellen Gebrauch bestimmt. Lesen Sie die Gebrauchsanweisung und die darin enthaltenen Warnhinweise sorgfältig durch, bevor Sie das Gerät in Betrieb nehmen.
- Das U-meter/U-meter+ Gerät ist für die Integration in ein Flüssigkeitsüberwachungssystem vorgesehen.
- Die Unversehrtheit des Geräts darf nicht beeinträchtigt werden.
- Verwenden Sie die Ausrüstung nur für den Zweck, für den sie bestimmt ist.
- Installieren und verwenden Sie die Ausrüstung unter Einhaltung aller örtlichen und nationalen Vorschriften, einschließlich aller Gesundheits- und Sicherheitsgesetze und -bestimmungen.
- Verwenden Sie nur Original-Austauschkits von Samoa Industrial, S.A.
- Dieses Gerät ist nicht für den Einsatz im Handel zugelassen.
- Jegliche unbefugte Veränderung des Geräts, Missbrauch, unsachgemäße Wartung oder Entfernung von Kennzeichnungsschildern kann zum Erlöschen der Garantie führen.
- Überprüfen Sie regelmäßig die Systemkomponenten. Ersetzen Sie defekte oder verschlissene Teile.

**CHEMISCHE KOMPATIBILITÄTEN UND DRUCKGRENZEN**

- Für die Ausrüstung ungeeignete Flüssigkeiten können zu Schäden am Gerät führen und ein Risiko für schwere Verletzungen darstellen. Siehe Kapitel "Technische Daten".
- Überschreiten Sie nicht den maximal zulässigen Betriebsdruck des Geräts. Siehe Kapitel "TECHNISCHE DATEN".
- Die zulässigen elektrischen Nennwerte des Geräts dürfen nicht überschritten werden. Siehe Kapitel "TECHNISCHE DATEN".
- Beachten Sie die Sicherheitshinweise des Herstellers der verwendeten Flüssigkeiten.

**SICHERHEITSMASSNAHMEN**

- Stellen Sie sicher, dass die Bediener, die diese Ausrüstung benutzen, in Bezug auf den Betrieb, das Produkt und seine Grenzen geschult sind.
- Verwenden Sie die erforderliche Sicherheitsausrüstung. Um einen sicheren Betrieb des Geräts zu gewährleisten, sollten alle Wartungsarbeiten nur von qualifiziertem Personal durchgeführt werden. Trennen Sie das Gerät vom Netz, lassen Sie den gespeicherten Druck ab und trennen Sie das Gerät von allen Flüssigkeitssystemen, bevor Sie Kontrollen durchführen oder Teile des Geräts austauschen.

**GERÄTEBETRIEB**

- Dieses Messgerät wurde mit engen Toleranzen hergestellt, um eine hohe Präzision über einen weiten Bereich von Durchflussraten und Viskositäten zu gewährleisten.
- Überprüfen Sie die korrekten Einstellungen des Überwachungssystems vor dem ersten Einsatz.
- Der Betrieb mit Durchflussraten nahe am Bereichsende kann zu einer mangelnden Genauigkeit der Messung führen. In diesen Fällen kann ein Kalibrierungsverfahren erforderlich sein.

**INFORMATIONEN ZUR ABFALLENTSORGUNG**

Das obige Symbol weist darauf hin, dass Ihr Produkt und/oder Ihre Batterie gemäß den örtlichen Vorschriften getrennt vom Hausmüll entsorgt werden muss. Wenn dieses Produkt das Ende seiner Nutzungsdauer erreicht hat, sollten Sie es zu einer von den örtlichen Behörden bestimmten Sammelstelle bringen. Die getrennte Sammlung und das Recycling des Produkts bzw. der Batterie bei der Entsorgung tragen zum Schutz der natürlichen Ressourcen bei und gewährleisten, dass das Produkt auf eine Weise recycelt wird, die die menschliche Gesundheit und die Umwelt schützt.

## MONTAGE

### ANSCHLUSS AN DAS ROHRLEITUNGSSYSTEM (ABB.1)

- Dieses Gerät ist zur Installation im Verlauf der Rohrleitung vorgesehen. Das Gerät verfügt über einen 1/2"-BSPinnengewindeanschluss am Ein- und Auslass. Zudem verfügt es über einen Ein- und Auslassflansch mit jeweils einer Nut für die Verwendung eines O-Rings zur Flanschabdichtung.
- Vermeiden Sie die Installation des Geräts zwischen starren Verbindungen, um eine Übertragung der Schwingungen der Rohrleitung zu verhindern. Es wird zudem empfohlen, ein Druckentlastungssystem an der Leitung zu installieren, um Schäden durch Wärmeausdehnung zu vermeiden.
- Um Schäden durch Schmutz oder feste Partikel, die von der durchströmenden Flüssigkeit eingetragen werden, zu vermeiden, wird empfohlen, am Einlass des Geräts ein 200 Mesh-Leitungssieb anzubringen.
- Es wird empfohlen, das dem U-Meter zugeordnete Magnetventil am Geräteeinlass zu installieren. Installieren Sie das Magnetventil nicht am Auslass des Geräts, um zu vermeiden, dass das Gerät bei geschlossenem Ventil unter Druck gesetzt wird.
- In Abb. 1 ist eine typische Installation dargestellt, die je nach Einzelfall variieren kann.

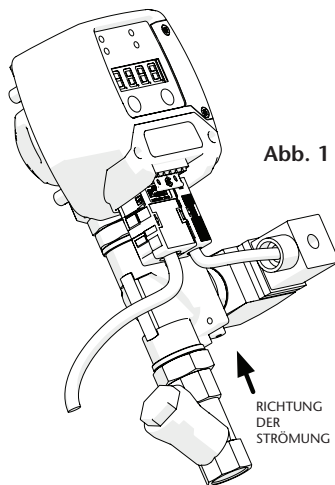
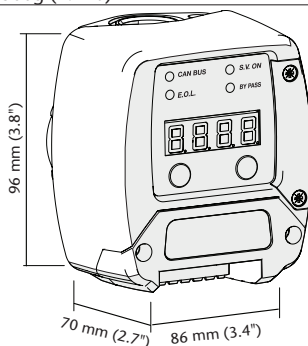


Abb. 1

## TECHNISCHE SPEZIFIKATIONEN

<b>Zählertyp</b>	Ovalzahnrad
<b>Medienberührte Bauteile</b>	Aluminium, Vectra, Edelstahl, NBR
<b>Einlassgewinde</b>	1/2" BSP (F) / 1/2" NPT (F) (USA version) und Anschlussflansch
<b>Auslassgewinde</b>	1/2" BSP (F) / 1/2" NPT (F) (USA version) und Anschlussflansch
<b>Arbeitsdruck max.</b>	100 bar (1450 psi)
<b>Berstdruck</b>	150 bar (2175 psi)
<b>Kompatible Medien</b>	Öl, Glykol, Kühlflüssigkeiten
<b>Durchflussrate</b>	1 bis 30 l/min (abhängig von Viskosität und Temperatur) (0,25 bis 8 gal/min)
<b>Viskositätsbereich</b>	8 bis 2.000 cSt
<b>Einsatztemperatur</b>	-10 °C bis 60 °C (14 °F bis 140 °F)
<b>Druckverlust bei max. Durchfluss</b>	3 bar (43,5 psi)
<b>Genauigkeit</b>	±0,5% (nach Kalibrierung)
<b>Impulswertigkeit</b>	328 ppl (1241,4 ppg), Doppelkanal
<b>Stromversorgung</b>	24V AC
<b>Spannung Magnetventil</b>	24V DC and AC. Max. Leistung für Magnetventil 30W
<b>Gewicht</b>	500g (1.1 lb)

### Abmessungen



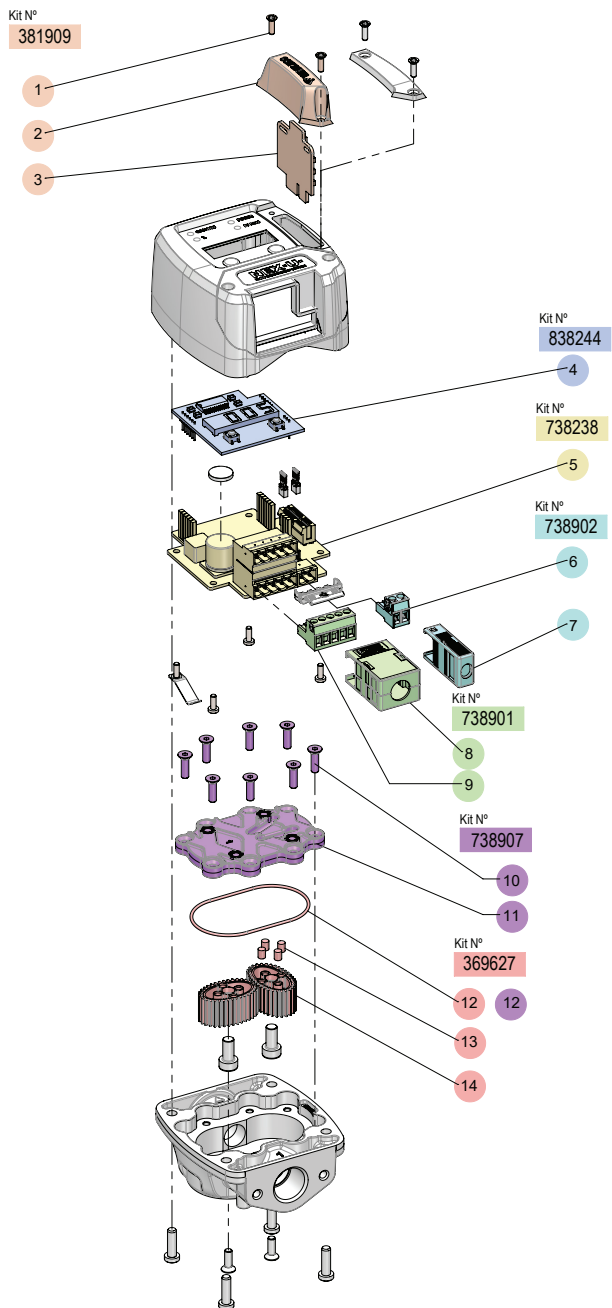
Dieses Gerät entspricht Teil 15 der FCC-Bestimmungen.

Der Betrieb unterliegt den folgenden zwei Bedingungen: (1) Dieses Gerät darf keine schädlichen Störungen verursachen, und (2) dieses Gerät muss alle empfangenen Störungen tolerieren, einschließlich Störungen, die einen unerwünschten Betrieb verursachen können. \*Gilt nur für das U-meter+-Modell, welches ein Wireless-Kit enthält.

2023\_08\_23\_09:30

## SIEHE ERSATZTEILE AUF SEITE 8, 9

**SPARE PARTS KITS / KITS DE RECAMBIO /  
KITS DE REMPLACEMENT / AUSTAUSCHKITS**



2023\_08\_23-09:30

**NEXU03.B**

**8** 838 841 R. 08/23



**SPARE PARTS KITS / KITS DE RECAMBIO**

	Part No. Cód.	Incl. Pos.	Description	Descripción	Remarks Observaciones
	<b>369627</b>	12, 4x(13), 2x(14)	Gears Kit	Kit Engranajes	-
	<b>381909</b>	2x(1), 2, 3	Wireless Module Kit	Kit Módulo Inalámbrico	-
	<b>738238</b>	5	Electronic CPI Card Kit	Kit Tarjeta Electrónica CPI	-
	<b>738901</b>	8, 9	5-Pole Male Connector + Cover	Kit Conector Macho 5 Polos + Carcasa	-
	<b>738902</b>	6, 7	2-Pole Male Connector + Cover	Kit Conector Macho 2 Polos + Carcasa	-
	<b>738907</b>	2x(10), 11, 12	Measuring Chamber Lid Kit	Kit tapa Cámara de Medición	-
	<b>838244</b>	4	Electronic Card Kit with Display	Kit Tarjeta Electrónica con Display	-

**KITS DE REMPLACEMENT / AUSTAUSCHKITS**

	Réf. Art. Nr.	Incl. Pos.	Description	Beschreibung	Remarques Bemerkungen
	<b>369627</b>	12, 4x(13), 2x(14)	Kit d'Engrenages	Zahnradsatz	-
	<b>381909</b>	2x(1), 2, 3	Kit de Module sans Fil	Drahtloses Modul	-
	<b>738238</b>	5	Kit de Carte Électronique CPI	Elektronische CPI Karte Kit	-
	<b>738901</b>	8, 9	Kit de Connecteur Male Avec 5 Pôles + Couvercle	5-Poliger Stecker + Gehäuse	-
	<b>738902</b>	6, 7	Kit de Connecteur Male Avec 2 Pôles + Couvercle	2-Poliger Stecker + Gehäuse	-
	<b>738907</b>	2x(10), 11, 12	Kit de Couvercle de Chambre de Mesure	Messkammer- Abdeckungssatz	-
	<b>838244</b>	4	Kit de Carte Électronique avec Display	Elektronische Karte Kit mit Display	-

2023\_08\_23-09:30

**NEXU03.B**

R. 08/23 **838 841** **9**

# NOTES / NOTAS / NOTIZEN

Lined area for writing notes.

2023\_08\_23-09:30

## NOTES / NOTAS / NOTIZEN

---

Ruled area for notes with horizontal dotted lines.

2023\_08\_23-09:30

# EC CONFORMITY DECLARATION / DECLARATION CE DE CONFORMIDAD / EG-KONFORMITÄTSERKLÄRUNG

---

**EN**

**SAMOA INDUSTRIAL, S.A.**, Pol. Ind. Porceyo, I-14 ·  
Camino del Fontán, 831 · 33392 - Gijón - Spain, declares  
that the product(s):

**381 513, 383 514**

conform(s) with the EU Directive(s):

**2014/30/EC**

**ES**

**SAMOA INDUSTRIAL, S.A.**, Pol. Ind. Porceyo, I-14 ·  
Camino del Fontán, 831 · 33392 - Gijón - España,  
declara que el(los) producto(s):

**381 513, 383 514**

cumple(n) con la(s) Directiva(s) de la Unión Europea:

**2014/30/CE**

**DE**

**SAMOA INDUSTRIAL, S.A.**, Pol. Ind. Porceyo, I-14 ·  
Camino del Fontán, 831 · 33392 - Gijón- Spanien,  
bestätigt hiermit, dass das (die) Produkt (e):

**381 513, 383 514**

der (den) EG-Richtlinie(n):

**2014/30/EG**

entspricht (entsprechen).

**For SAMOA INDUSTRIAL, S.A.  
Por SAMOA INDUSTRIAL, S.A.  
Für SAMOA INDUSTRIAL, S.A.**



**Pedro E. Prallong Álvarez**  
Production Director  
Director de Producción  
Produktionsleiter