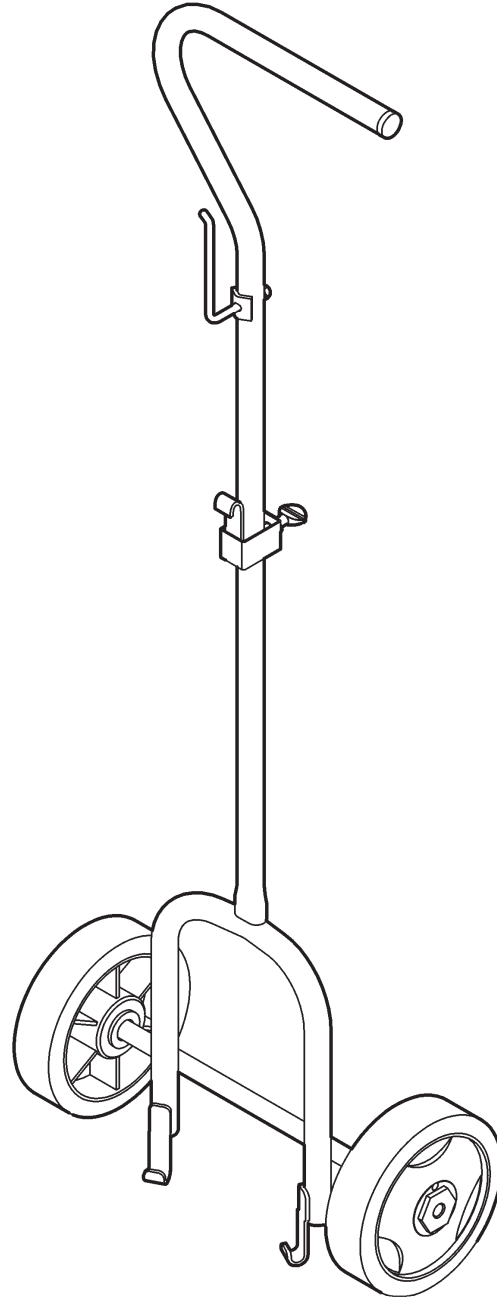
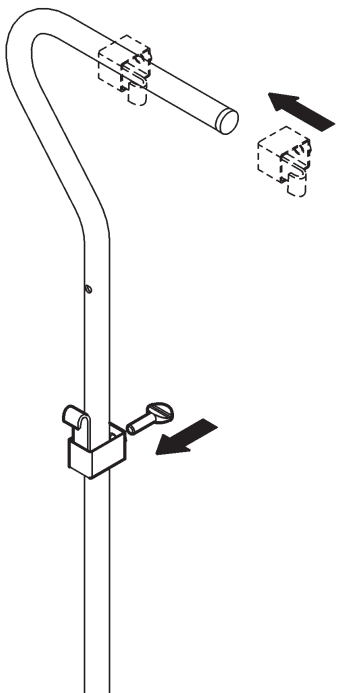


Parts and technical service guide
 Guía de servicio técnico y recambio
 Guide d'instructions et pièces de rechange
 Bedienungsanleitung und Teileliste
 Manual de Serviços Técnicos e Reposições.
 Список деталей и руководство по техническому обслуживанию

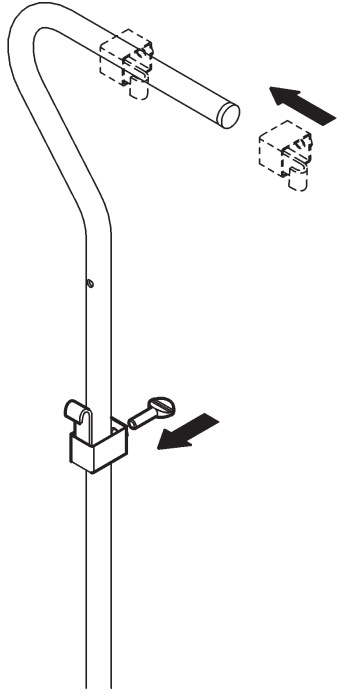


EN	AT50 DRUM TROLLEY FOR 20 / 50 KG DRUMS	2
ES	CARRO PORTABIDONES AT50 PARA BIDONES DE 20 / 50 KG	2
FR	CHARIOT AT50 POUR TONNELETS DE 20 / 50 KG	2
DE	AT50 FASSFAHRGESTELL FÜR 20 / 50 KG GEBINDE	2
PT	CARRINHO AT50 PARA TAMBOR DE 20 / 50 KG	2
RU	ТЕЛЕЖКА ДЛЯ БОЧЕК 20 /50 КГ AT50	2

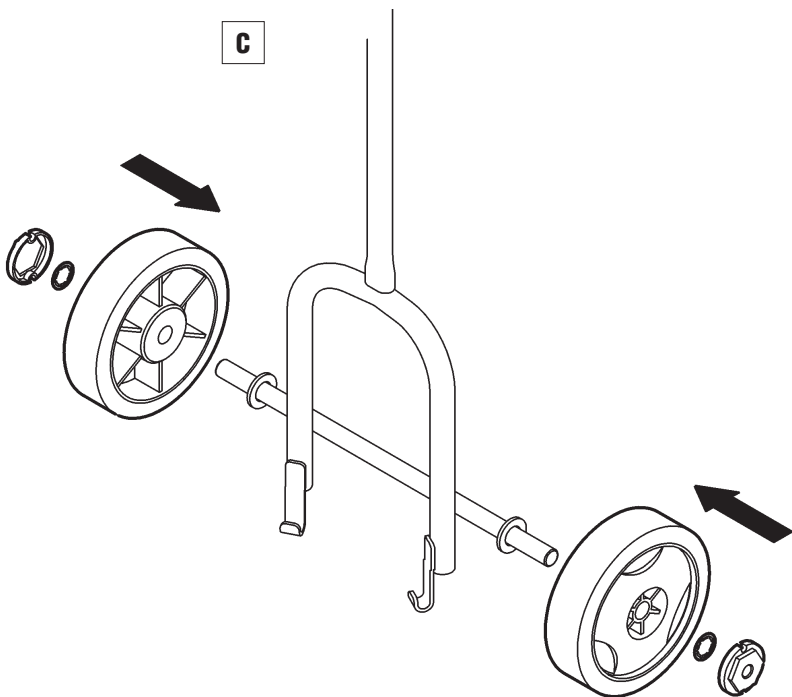
A



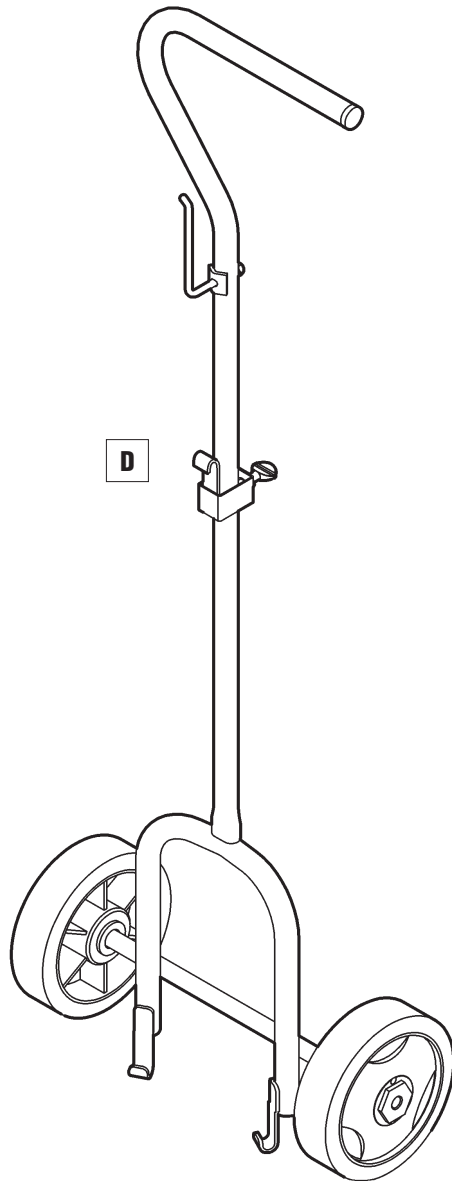
B



C

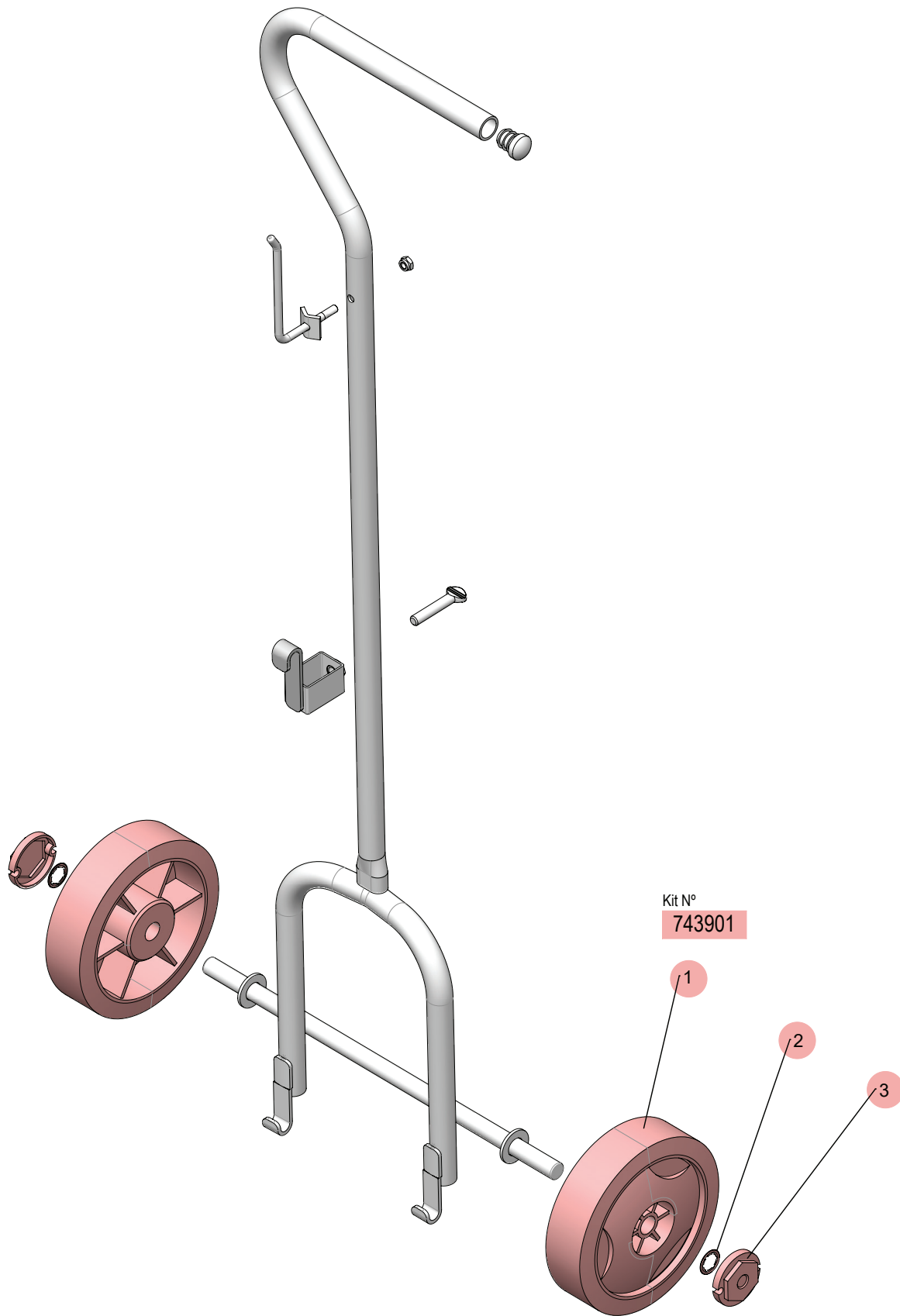


D



2023_06_22-13:00

PART LIST / LISTA DE RECAMBIOS / PIÈCES DE RECHANGE /
TEILELISTE / PEÇAS DE REPOSIÇÃO / ПЕРЕЧЕНЬ ДЕТАЛЕЙ



2023_06_22-13:00

**PART LIST / LISTA DE RECAMBIOS / PIÈCES DE RECHANGE /
TEILELISTE / PEÇAS DE REPOSIÇÃO / ПЕРЕЧЕНЬ ДЕТАЛЕЙ****SPARE PARTS KITS / KITS DE RECAMBIO / KITS DE REMPLACEMENT**

	Part No. Cód. Réf.	Incl. Pos.	Description	Descripción	Description	Remarks Observaciones Remarques
	743901	2x(1), 2x(2), 2x(3)	Ø 150 mm Wheels Kit	Kit Ruedas Ø 150 mm	Kit de Roulettes Ø 150 mm	-

AUSTAUSCHKITS / PEÇAS DE REPOSIÇÃO / ЗАПЧАСТИ

	Art. Nr. Cód. Деталь №	Incl. Pos.	Beschreibung	Descrição	Описание	Bemerkungen Observações Примечания
	743901	2x(1), 2x(2), 2x(3)	Räder-Kit Ø150 mm	Kit de rodas Ø 150 mm	Комплект для ремонта колес Ø 150 mm	-

AT5001.A



SAMOA INDUSTRIAL, S.A.
Pol. Ind. Porceyo, I-14 · Camino del Fontán, 831
E-33392 GIJÓN (Asturias) SPAIN
Tel.: +34 985 381 488 · Fax.: +34 985 147 213
www.samoaindustrial.com