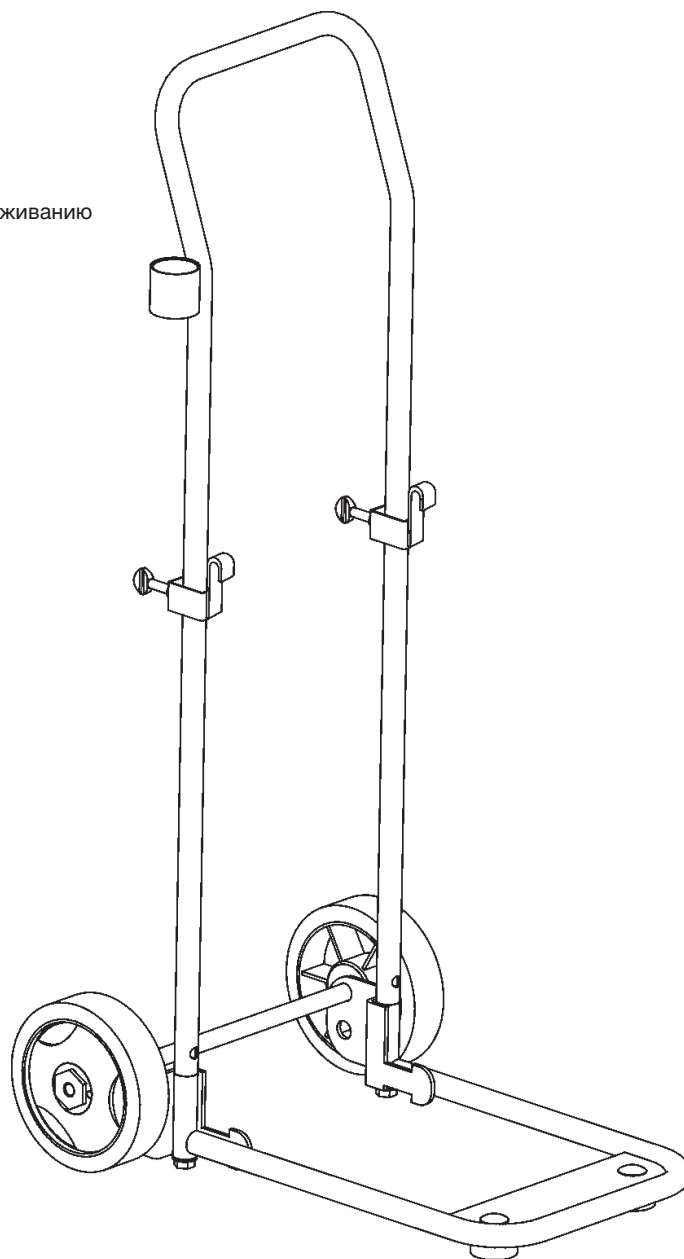
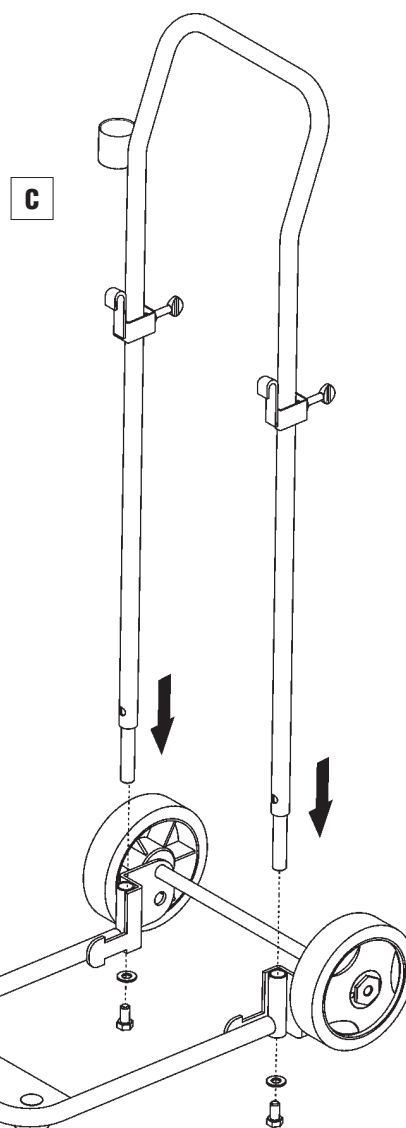
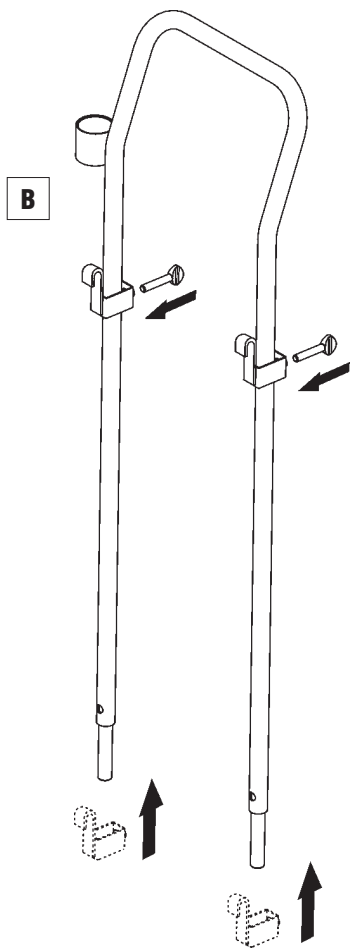
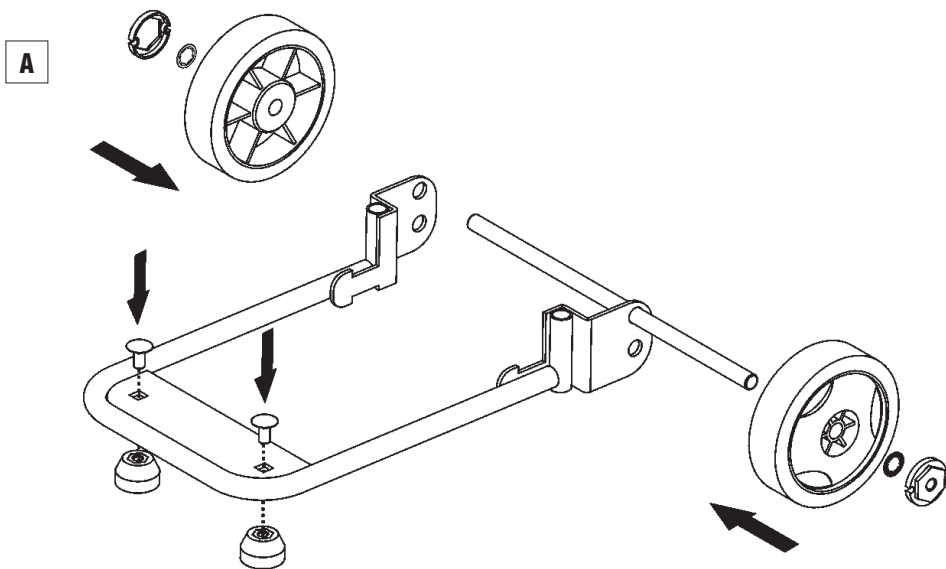


Parts and technical service guide  
 Guía de servicio técnico y recambio  
 Guide d'instructions et pièces de rechange  
 Bedienungsanleitung und Teileliste  
 Manual de Serviços Técnicos e Reposições.  
 Список деталей и руководство по техническому обслуживанию

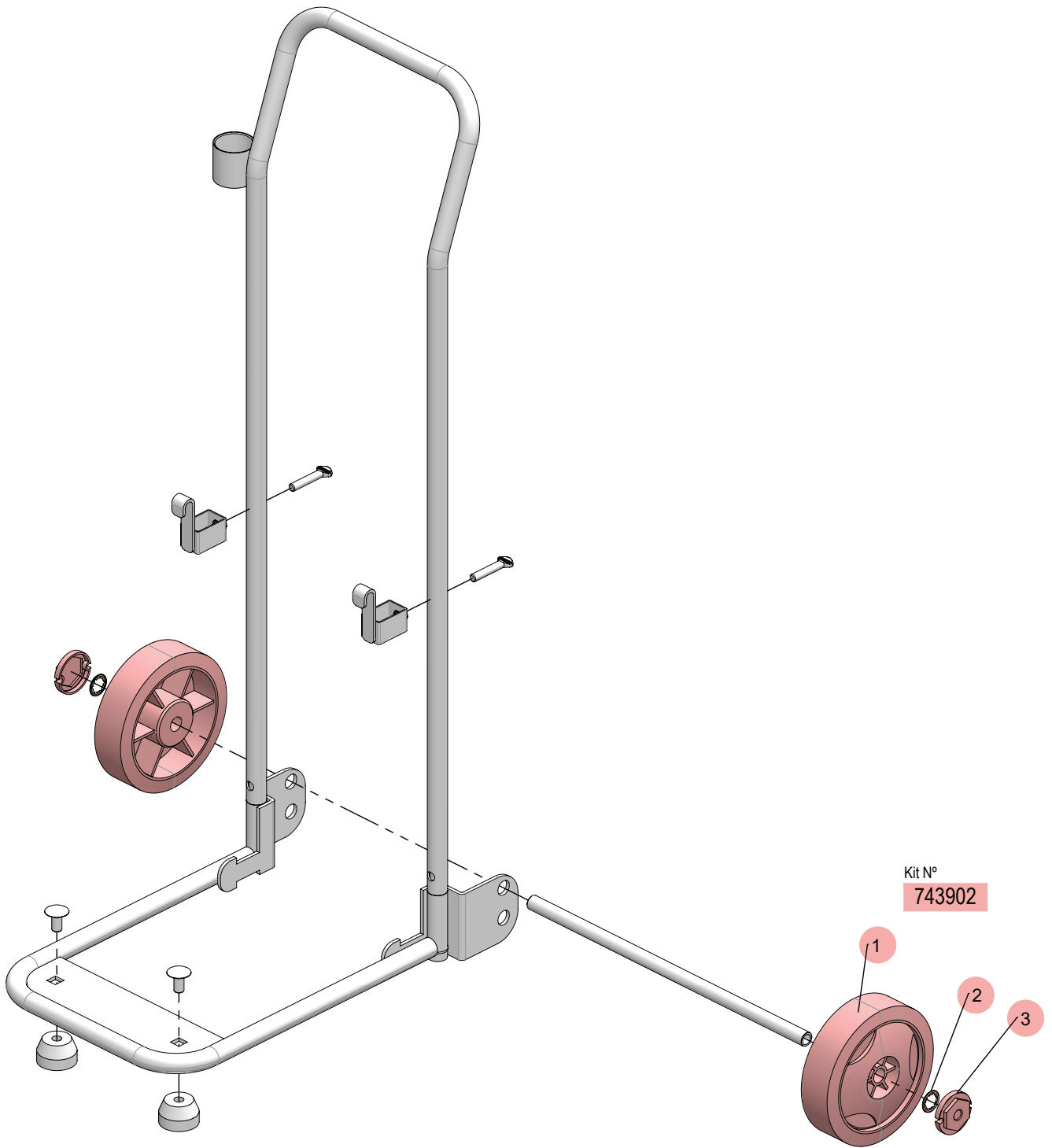


<b>EN</b>	<b>2 WHEELS CB50 DRUM TROLLEY FOR 50 KG / 60 L DRUMS</b>	<b>2</b>
<b>ES</b>	<b>CARRO PORTABIDONES CB50 DE 2 RUEDAS PARA BIDONES DE 50 KG / 60 L</b>	<b>2</b>
<b>FR</b>	<b>CHARIOT CB50 À 2 ROUES POUR TONNELETS DE 50 KG / 60 L</b>	<b>2</b>
<b>DE</b>	<b>2 RÄDER CB50 FASSFAHRGESTELL FÜR 50 KG / 60 L GEBINDE</b>	<b>2</b>
<b>PT</b>	<b>CARRINHO CB50 COM 2 RODAS PARA TAMBOR DE 50 KG / 60 L</b>	<b>2</b>
<b>RU</b>	<b>2-КОЛЕСНАЯ ТЕЛЕЖКА ДЛЯ БОЧЕК CB50 ДЛЯ БОЧЕК ОБЪЕМОМ 50 КГ / 60 Л</b>	<b>2</b>



2023\_06\_22-13:00

PART LIST / LISTA DE RECAMBIOS / PIÈCES DE RECHANGE /  
TEILELISTE / PEÇAS DE REPOSIÇÃO / ПЕРЕЧЕНЬ ДЕТАЛЕЙ



2023\_06\_22-13:00

CB5002.A

R. 06/23 843 812 3

**PART LIST / LISTA DE RECAMBIOS / PIÈCES DE RECHANGE /  
TEILELISTE / PEÇAS DE REPOSIÇÃO / ПЕРЕЧЕНЬ ДЕТАЛЕЙ****SPARE PARTS KITS / KITS DE RECAMBIO / KITS DE REMPLACEMENT**

	Part No. Cód. Réf.	Incl. Pos.	Description	Descripción	Description	Remarks Observaciones Remarques
	743902	2x(1), 2x(2), 2x(3)	Ø 150 mm Wheels Kit	Kit Ruedas Ø 150 mm	Kit de Roulettes Ø 150 mm	-

**AUSTAUSCHKITS / PEÇAS DE REPOSIÇÃO / ЗАПЧАСТИ**

	Art. Nr. Cód. Деталь №	Incl. Pos.	Beschreibung	Descrição	Описание	Bemerkungen Observações Примечания
	743902	2x(1), 2x(2), 2x(3)	Räder-Kit Ø 150 mm	Kit de rodas Ø 150 mm	Комплект для ремонта колес Ø 150 mm	-

CBS002.A



SAMOA INDUSTRIAL, S.A.  
Pol. Ind. Porceyo, I-14 · Camino del Fontán, 831  
E-33392 GIJÓN (Asturias) SPAIN  
Tel.: +34 985 381 488 · Fax.: +34 985 147 213  
www.samoaindustrial.com