

Parts and technical service guide

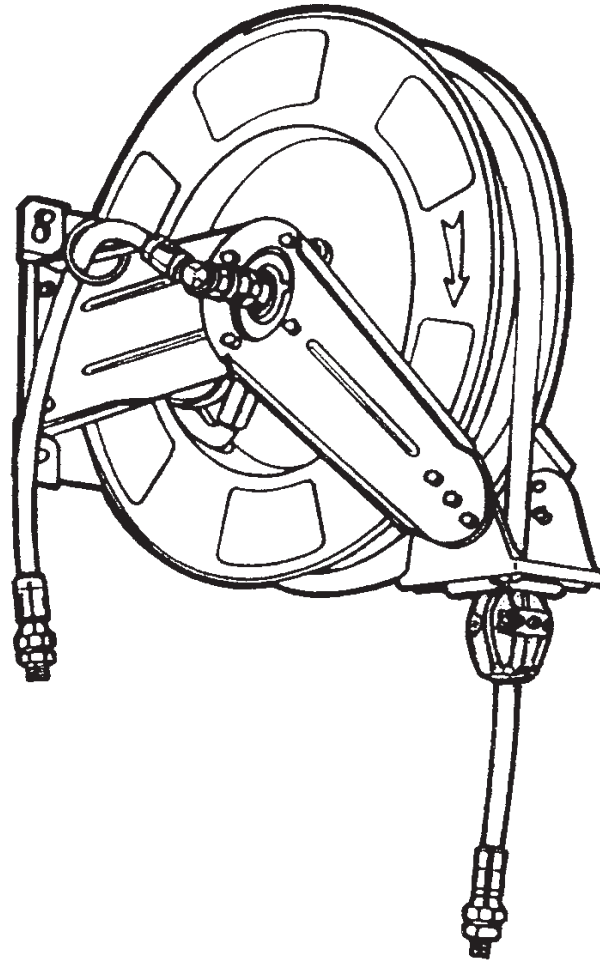
Guía de servicio técnico y recambio

Guide d'instructions et pièces de rechange

Bedienungsanleitung und Teileliste

Manual de Serviços Técnicos e Reposições.

Руководство по техническому обслуживанию и деталям



EN	OPEN HOSE REELS	2
ES	ENROLLADOR DE MANGUERA ABIERTO	5
FR	ENROULEUR DE TUYAU OUVERT	8
DE	OFFENER SCHLAUCHAUFROLLER	11
PT	CARRETEL AUTOMÁTICO ABERTO	15
RU	ОТКРЫТАЯ КАТУШКА СО ШЛАНГОМ	18

2021_03_24-11:30

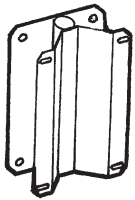
- Open hose reel for air, water (high or low pressure), oil or grease, depending on model.
- Uncoil the hose to the desired length and lock it thanks to the latch mechanism.
- By gently pulling the hose, the latch is released and the hose is automatically recoiled.



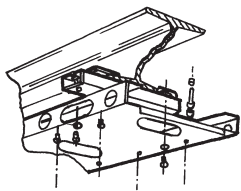
WARNING: High pressure device for professional use only. Keep body clear of nozzle and hose. Serious injury could occur. Do not exceed max. W.P. or lowest rated system component. Relieve air and fluid pressure in system before servicing.

INSTALLATION

- Wall or ceiling mounted hose reel, directly or using a pivoting bracket (360 111) or a special bracket for installing several hose reels (Ref. 360 115, 360 117, 360 118) (Fig. A).
- For smooth operation and longer life, position reel mounting brackets as per figure A, with hose outlet always allowing for the tangent in relation to the reel and hose.
- To move the hose guide arm and the hose outlet mouth, remove screws I (Fig. B), place arm and outlet in correct position and replace screws again. In special applications it might be necessary to adequately orientate the hose outlet (Fig. C) by removing the screws (II) and positioning the hose outlet.



360 111



360 118

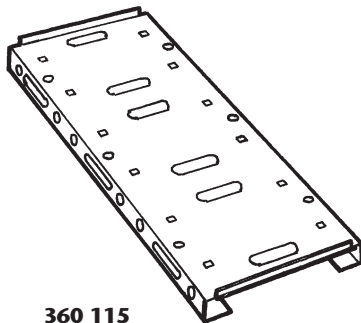
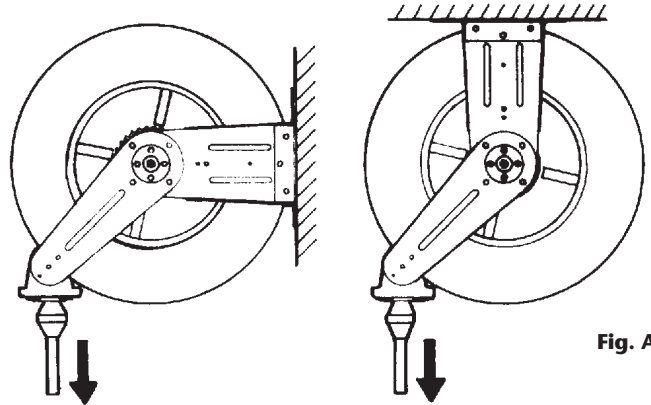
360 115
360 117

Fig. A

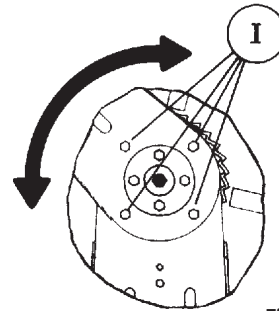


Fig. B

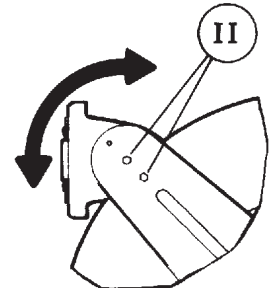


Fig. C

HOSE REPLACEMENT



WARNING: Before removing the damaged hose, close the nearest shut off valve to the reel and open the fluid control gun to release the pressure inside the hose.

- Dismounting the reel from its position is not required!. Using a Nr. 12 Allen Key firmly hold the central shaft while removing the spring fastening screws (Fig. D). Using the wrench, allow the spring to gently turn counter clockwise, until the spring tension is fully released (Fig. E).
- Uncoil the old hose and remove it from the reel. Remove the hose stopper.
- Connect the new hose as indicated in Fig. F. Fix the hose stopper at the desired length.
- Manually coil the hose until the hose stopper touches the reel.
- Turn the above mentioned key or wrench clockwise three or four times to obtain initial spring tension (Fig. E).
- Holding the key or wrench firmly, replace the three or four screws removed in step 1 (Fig. D).
- Once the service gun is installed, verify that the spring tension is adequate. If not, proceed as indicated in steps 1, 5 and 6.

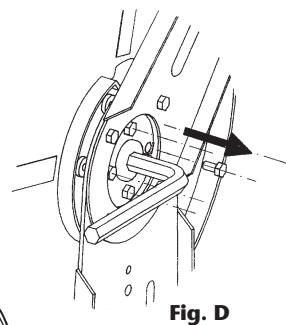


Fig. D

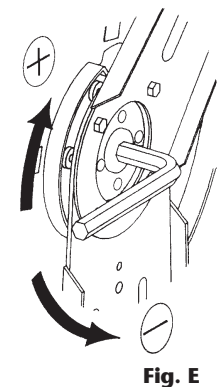


Fig. E

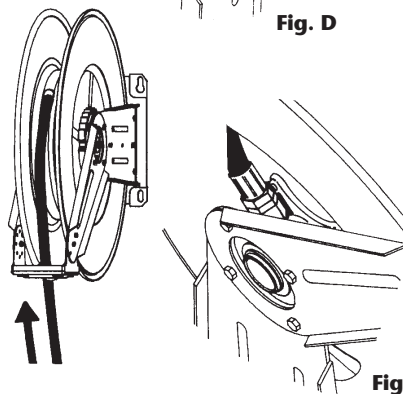
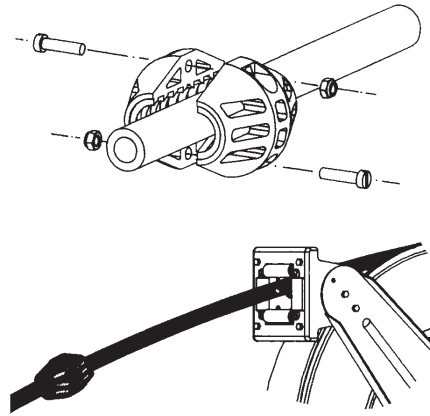


Fig. F

HOSE STOPPER ADJUSTMENT

- To position the hose stopper at the appropriate length, uncoil the hose and latch it at the closest latching position.
- Loosen the hose stopper and place it at the required position.

WARNING: Check that the reel is perfectly latched before removing the hose stopper.

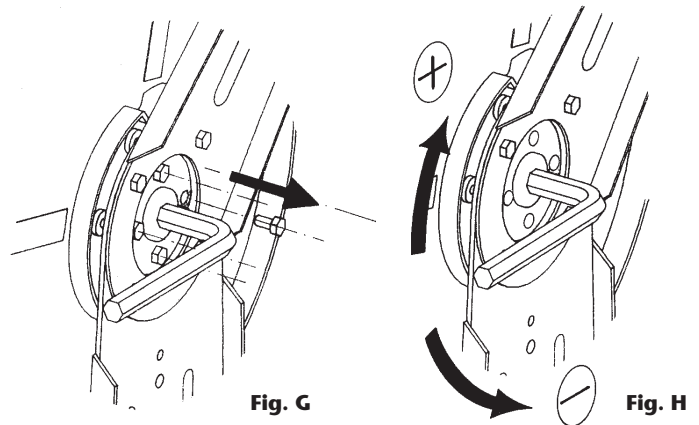


SPRING LOAD ADJUSTMENT

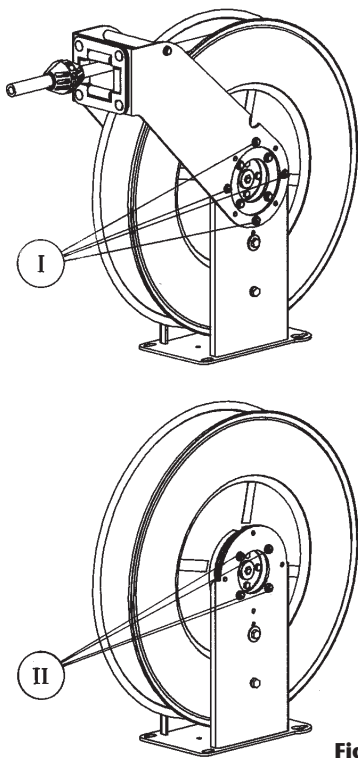
- Hose reels are supplied with a factory adjusted spring tension, depending on the hose installed. Reels without hose bear no spring tension. If the spring tension is to be adjusted afterwards, verify that the required hose length can be pulled out without stretching the spring to the limit. Minimum spring tension increases spring life.

PROCEDURE: (See Figs. G and H)

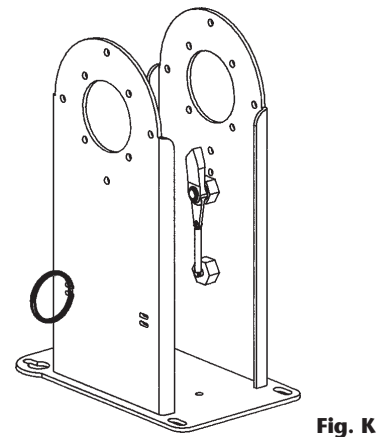
- With a fully coiled hose, remove the lateral support screw with an Allen key Nr. 4, insert a Nr. 12 Allen key in the central shaft and hold it firmly. Remove the 4 spring fastening screws shown in Fig. G.
- To increase spring load, turn wrench clockwise (Fig. H.). To lessen spring load, turn wrench counterclockwise.
- Firmly holding Allen wrench, replace the spring fastening screws. Replace the lateral support screw, without screwing it in completely, securing it with nut hocker.



RATCHET REPLACEMENT



- To replace the latch, the hose reel should be dismantled from its position.
- Release the spring tension as indicated in the hose replacement section.
- Remove hose guide arms, by removing screws (I) which hold it to the base arms (Fig. J).
- Remove the union screws between the hose reel base (II) and the fix arm on the latch mechanism side (Fig. J).
- The latch mechanism and the spring can now be reached and replaced (Fig. K).
- To assemble, follow these steps in the opposite direction.



2021_03_24-11:30

SWIVEL REPLACEMENT



WARNING: Before removing the old swivel, close the nearest shut off valve to the reel and open the fluid control gun to release the pressure inside the hose.

- With a completely coiled hose (I), remove the fluid inlet hose (II) and the old swivel (Fig. L).
- Replace with a new swivel. Insert the O-ring (grease swivel) or the V-seal (rest of applications) prior to assembling the swivel body, as per drawing(M). **Slightly lubricate with grease the O-ring or the seal before inserting it.**
- To fasten the swivel, hold the reel spool while you tighten it.
- Connect the inlet hose.

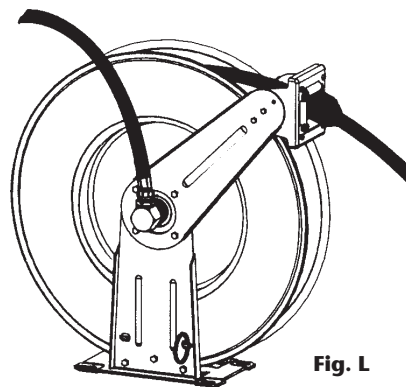
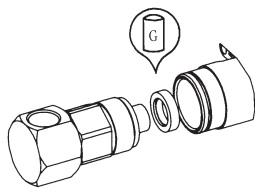
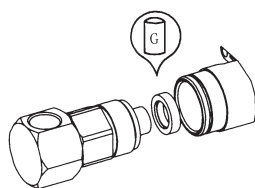


Fig. L

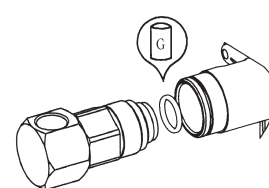
LUBRICATE BEFORE MOUNTING



OIL/AIR



HIGH PRESSURE WATER



GREASE

Fig. M

PARTS LIST

Pos.	Part N°.	Description	Qty	Repair kit
1	735211	Washer	1	
2	750201	Shaft	1	
3	750100	Ratchet	1	
4	850421	Outlet Adap.	1	
5	750206	Reel assembly.	1	
6	750207	Spring washer	1	
7	850321	Spring	1	
8	940020	Screw M6x12 DIN 933	8	
9	940910	Screw M5x8 DIN 964	6	
10	750264	Spring disc	1	
11	750101	Spring hub	1	
12	750209	Base	1	
13	850104	Latch	1	
14	942610	Washer A-10 DIN 471	1	
15	750215	Latch side arm	1	
16	850301	Latch spring	1	
17	940024	Screw M6x8 DIN 933	8	
18	942060	Washer 10.5 DIN 433	1	
19	750219	Swivel side arm	1	
20	750214	Spring cover	1	

Pos.	Part N°.	Description	Qty	Repair kit
21	750221	Hose outlet	1	B
22	750222	Hose roller	1	B
23	750223	Hose roller shaft, horizontal	2	B
24	750224	Hose roller shaft, vertical	2	B
25	850601	Hose roller, horizontal	2	B
26	850602	Hose roller, vertical	2	B
27	940012	Screw M5x10 DIN 933	8	B
28	941105	Nut M5 DIN 985	8	B
29	942004	Washer 4.3 DIN125	8	B
30	750225	Arm	2	
31	850302	Inlet hose ring	1	
32	850600	Axis holder	1	
33	750228	Axis washer	1	
34	942636	Washer A-36 DIN 471	1	
35	942005	Washer 5.3 DIN 125	1	
36	940311	Screw M5x50 DIN 912	1	
37	941106	Nut M6 DIN 985	6	
38	940021	Screw M6x15 DIN 933	6	
39	940912	Screw M5x10 DIN 963	6	
B	750220	Hose outlet assembly	1	

Model	Swivel	Hose stopper (43)	Swivel + hose stopper	Main hose	Side hose
501 100	750 266 (40)	522 300	521 100	750 358	750 393
501 200	750 266 (40)	522 200	521 200	750 375	750 376
501 300	750 256 (41)	522 300	521 300	795 300	795 304

SPARE PARTS, SEE PAGE 21

DESCRIPCIÓN

- Enrollador de manguera abierto, para aire, agua (alta o baja presión), lubricantes o grasa, según modelos.
- Al tirar de la manguera, esta se desenrolla, pudiendo bloquearse en la longitud deseada por acción de un trinquete.
- Para recoger la manguera, basta con tirar ligeramente de ella para que sea recogida automáticamente.



ATENCIÓN: Componente a alta presión. Para uso profesional. No apunte con la pistola a ninguna parte del cuerpo. Peligro. No sobrepase la presión de trabajo del componente menos resistente. Desconectar el aire y despresurizar el sistema para realizar el servicio.

INSTALACIÓN

- El enrollador puede montarse directamente sobre la superficie de fijación, utilizando un soporte pivotante (Ref.: 360 111) o mediante soporte especial para instalar varios enrolladores sobre pared o techo (Ref.:360 115, 360 117, 360 118) (Fig. A).
- El brazo de salida puede a su vez posicionarse de acuerdo con la figura B, de forma que la manguera salga tangente al enrollador en la posición en la que habitualmente será utilizado, consiguiéndose así un funcionamiento más suave del mismo y una mayor duración de la manguera.
- Para posicionar el brazo de salida, hay que aflojar y quitar los tornillos I (Fig. B), posicionar el brazo y volver a fijarlo de nuevo con estos tornillos. En aplicaciones especiales puede ser necesario orientar adecuadamente la boca de salida del enrollador (Fig. C) retirando los tornillos (II) y reposicionando la salida de la manguera.

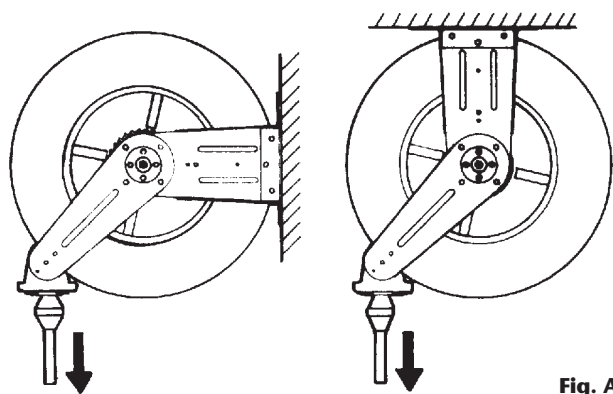


Fig. A

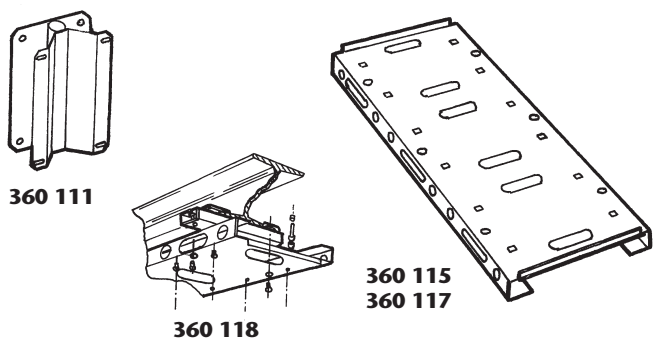


Fig. B

Fig. C

SUSTITUCIÓN DE LA MANGUERA



ATENCIÓN: Antes de retirar la manguera deteriorada, cierre la llave de servicio mas cercana al enrollador y abra la pistola de suministro a fin de liberar el fluido a presión contenido en la manguera.

- ¡No es necesario desmontar el enrollador para sustituir la manguera!.
- Con una llave Allen nº.12, sujete firmemente el eje central mientras retira los tornillos de fijación del resorte (Fig. D.) Con ayuda de la llave utilizada, deje girar el resorte lentamente en sentido contrario a las agujas del reloj hasta que éste quede sin tensión (Fig. E).
- Desenrolle totalmente la manguera usada y retírela del enrollador. Desmunte el tope de manguera.
- Conecte la manguera nueva. Fije el tope de manguera a la longitud deseada (Fig. F).
- Enrolle manualmente la manguera hasta que el tope choque contra la boca del enrollador.
- Inserte una llave nº 12 en el orificio central del enrollador y añada de 3 a 4 vueltas en sentido horario para dar tensión inicial al resorte (Fig. E).
- Sin soltar la llave utilizada, vuelva a colocar los cuatro tornillos retirados en el paso 1 (Fig. D).
- Compruebe que la tensión del muelle es la adecuada. Una vez instalada la pistola de servicio y en caso de tensión insuficiente o excesiva, proceda según los pasos 1, 5 y 6.

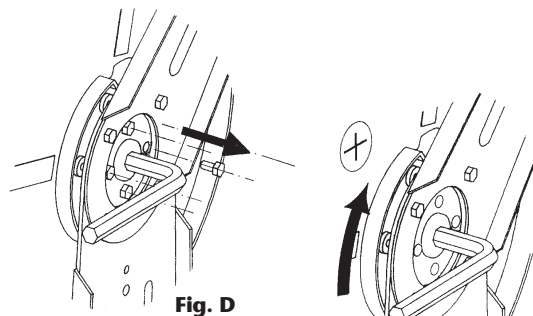


Fig. D

Fig. E

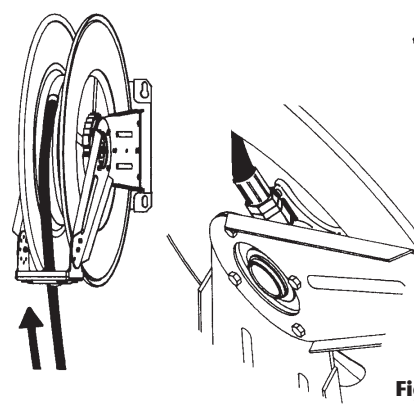


Fig. F

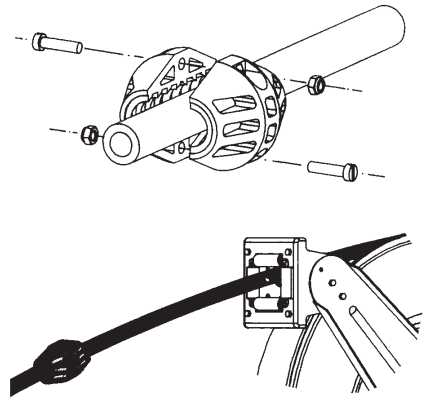
2021_03_24-11:30

AJUSTE DE LA POSICIÓN DEL TOPE DE MANGUERA

- Para posicionar el tope de manguera a la longitud adecuada, desenrolle la longitud de manguera que desee dejar fuera del enrollador, buscando la posición de bloqueo del trinquete más próxima a dicha longitud.
- Afloje entonces el tope de manguera y colóquelo en la posición deseada, haciendo contacto con los rodillos de manguera de la boca de salida.



ATENCIÓN: Asegúrese que el tambor queda bien bloqueado por el trinquete antes de retirar el tope de manguera.

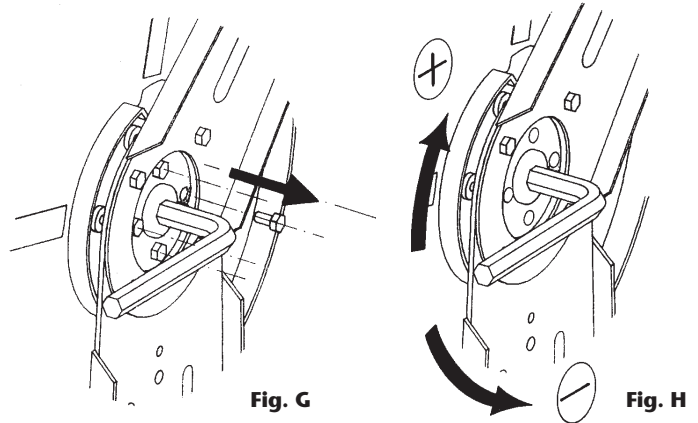


AJUSTE DE LA TENSIÓN DEL RESORTE

- Los enrolladores con manguera son suministrados con una tensión de resorte ajustada en fábrica de acuerdo a la manguera instalada. En los enrolladores suministrados sin manguera el resorte no tiene tensión. Si la tensión del muelle ha de ser ajustada, verifique que la longitud de manguera instalada pueda ser desenrollada sin comprimir el resorte al límite. La mínima tensión posible incrementa la vida del resorte.

PROCEDIMIENTO: (Ver Figs. G y H)

- Con la manguera completamente recogida, retírese previamente el tornillo de sujeción lateral con una llave Allen nº4. Inserte una llave Allen nº. 12 en el orificio central del enrollador y sujetándola firmemente, retire los 4 tornillos de sujeción del resorte. (Fig. G).
- Para aumentar la tensión del resorte, gire la llave en el sentido horario.
- Para disminuir la tensión, gire la llave en sentido contrario a las agujas del reloj (Fig. H).
- Sujetando firmemente la llave Allen, vuelva a colocar los tornillos retirados en el paso 1 y el tornillo de sujeción lateral, sin apretarlo a tope, y utilizando únicamente en este sellador de juntas.



SUSTITUCIÓN LEVA-TRINQUETE

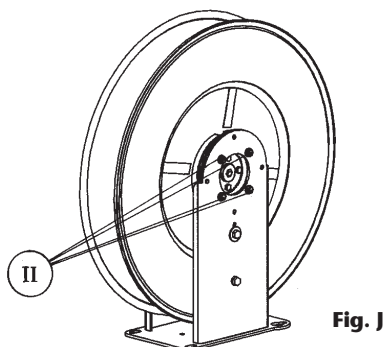
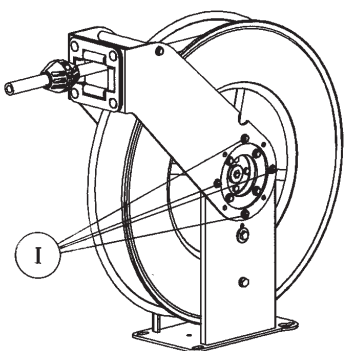


Fig. J

- Para realizar esta operación, es aconsejable bajar el enrollador de su posición habitual de techo o pared.
- Anular la tensión del muelle tal y como se indica en el apartado 5.
- Retirar el brazo de salida manguera, aflojando y quitando los tornillos (I) que lo sujetan al brazo fijo (Fig. J).
- Retirar los tornillos correspondientes a la unión entre la base del enrollador (II) y el brazo fijo del lado del trinquete (Fig. J).
- Ahora es accesible el trinquete y el muelle, permitiendo su sustitución (Fig. K).
- Para el montaje, proceder en orden inverso.

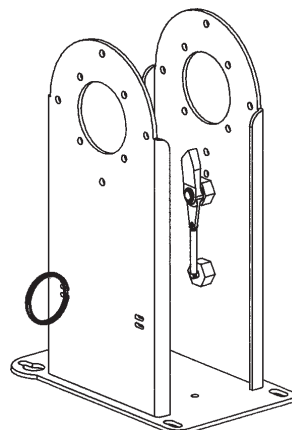


Fig. K

SUSTITUCIÓN DE LA RÓTULA



ATENCIÓN: Antes de retirar la rótula usada, cierre la llave de servicio más cercana al enrollador y abra la pistola de suministro con el fin de liberar el fluido a presión contenido en la manguera.

- Con la manguera completamente recogida (I), desconecte la manguera de acometida (II) y afloje a continuación la rótula usada. (Fig. L).
- Retire la rótula usada del enrollador y sustitúyala por una nueva. Ponga primero la junta tórica (rótula de grasa) o el retén (resto de aplicaciones) antes que el cuerpo de la rótula, siguiendo el esquema de montaje correspondiente (Fig. M). **Lubrique ligeramente con grasa o aceite la junta o retén correspondiente antes de su instalación.**
- Para apretar la rótula, sujete uno de los discos del enrollador mientras se aprieta.
- Conecte nuevamente la manguera de acometida.

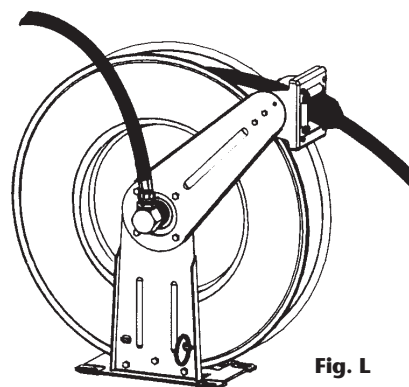


Fig. L

LUBRIQUE ANTES DE MONTAR

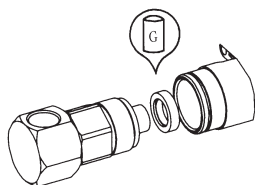
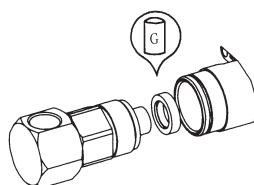
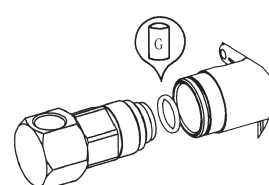


Fig. M

ACEITE/AIRE



AGUA A ALTA PRESIÓN



GRASA

LISTA DE PIEZAS

Pos.	Cód.	Descripción	Cant.	Kit
1	735211	Arandela apoyo	1	
2	750201	Eje	1	
3	750100	Leva	1	
4	850421	Adaptador salida	1	
5	750206	Conjunto bobina	1	
6	750207	Arandela resorte	1	
7	850321	Resorte	1	
8	940020	Tornillo M6x12 DIN 933	8	
9	940910	Tornillo M5x8 DIN 964	6	
10	750264	Disco amortiguador	1	
11	750101	Fijación resorte	1	
12	750209	Base	1	
13	850104	Trinquete	1	
14	942610	Anillo E-10 DIN 471	1	
15	750215	Lateral trinquete	1	
16	850301	Resorte trinquete	1	
17	940024	Tornillo M6x8 DIN 933	8	
18	942060	Arandela 10.5 DIN 433	1	
19	750219	Lateral rótula	1	
20	750214	Tapa resorte	1	

Pos.	Cód.	Descripción	Cant.	Kit
21	750221	Salida manguera	1	B
22	750222	Soporte rodillos	1	B
23	750223	Eje horizontal	2	B
24	750224	Eje vertical	2	B
25	850601	Rodillo horizontal	2	B
26	850602	Rodillo vertical	2	B
27	940012	Tornillo M5x10 DIN 933	8	B
28	941105	Tuerca M5 DIN 985	8	B
29	942004	Arandela 4.3 DIN 125	8	B
30	750225	Brazo	2	
31	850302	Anilla sujeción	1	
32	850600	Soporte eje	1	
33	750228	Arandela eje	1	
34	942636	Anillo E-36 DIN 471	1	
35	942005	Arandela 5.3 DIN 125	1	
36	940311	Tornillo M5x50 DIN 912	1	
37	941106	Tuerca M6 DIN 985	6	
38	940021	Tornillo M6x15 DIN 933	6	
39	940912	Tornillo M5x10 DIN 963	6	
B	750220	Conjunto guía manguera	1	

2021_03_24-11:30

Modelo	Rótula	Tope manguera (43)	Rótula + tope manguera	Manguera salida	Manguera entrada
501 100	750 266 (40)	522 300	521 100	750 358	750 393
501 200	750 266 (40)	522 200	521 200	750 375	750 376
501 300	750 256 (41)	522 300	521 300	795 300	795 304

DIBUJO DE RECAMBIOS EN LA PÁGINA 21

- Enrouleur ouvert de tuyauterie pour air comprimé, eau à basse ou haute pression, lubrifiants ou graisse selon le modèle.
- En tirant sur le tuyau, celui-ci se déroule et peut être bloqué à la longueur souhaitée au moyen d'un cliquet.
- Pour enrôler à nouveau, il suffit de tirer légèrement sur le tuyau, celui-ci reprendra automatiquement sa position initiale.



ATTENTION: Composant à haute pression. Usage professionnel. Par mesure de sécurité, il est recommandé de ne jamais pointer le pistolet de service en votre direction. Ne pas dépasser la pression de travail du composant le moins résistant. Déconnecter l'air et lâcher la pression du système pour réaliser le service.

INSTALLATION

- L'enrouleur peut être monté directement sur la surface de fixation ou bien en utilisant un support pivotant (Réf: 360 111) ou un support spécial permettant d'installer plusieurs enrouleurs, sur mur ou plafond (Réf: 360 115, 360 117, 360 118) (Fig. A).
- Le bras de guidance, le tuyau flexible ainsi que l'embouchure d'écoulement doivent être positionnés selon la figure B. Ainsi le tuyau se déroule toujours en tangente à l'enrouleur, dans la position dans laquelle il sera habituellement utilisé, ce qui permet un meilleur fonctionnement et augmente sa durée de vie.
- Pour obtenir la position de bras appropriée, il suffit de dévisser les vis I (Fig. B), positionner le bras et l'embouchure d'écoulement et resserrer les vis. En certains cas, il pourrait être nécessaire d'orienter correctement la bouche de sortie de l'enrouleur (Fig. C) en enlevant les vis (II) et en situant correctement la sortie de tuyauterie.

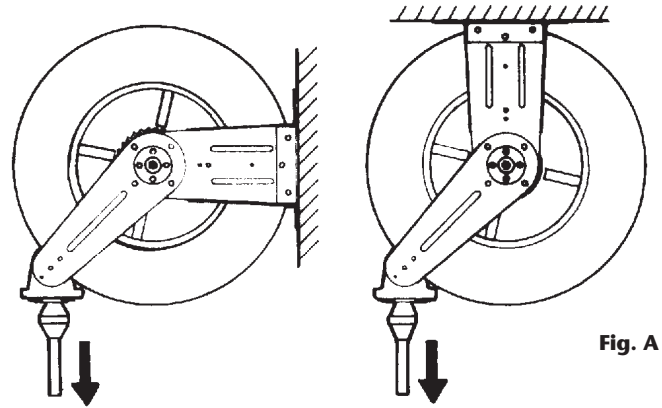


Fig. A

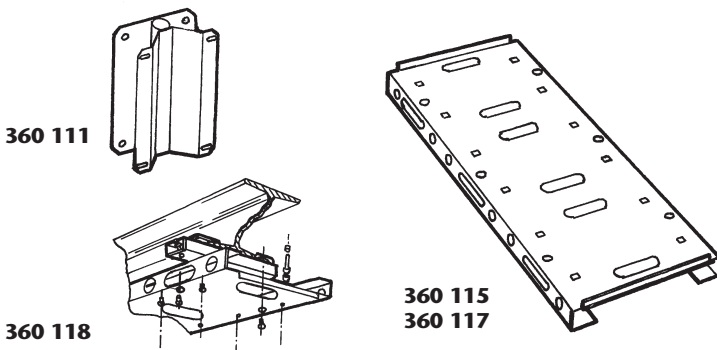


Fig. B

Fig. C

REMPACEMENT DU TUYAU



ATTENTION: Avant de retirer le tuyau endommagé, fermer la vanne de passage la plus proche de l'enrouleur et ouvrir le pistolet à fluide afin de libérer la pression contenue dans le tuyau.

- Il n'est pas nécessaire de démonter l'enrouleur pour remplacer le tuyau.
- Avec une clé Allen n° 12 tenir fermement l'essieu central pendant que l'on retire les vis de fixation du ressort (Fig. D), puis laisser tourner le ressort lentement à l'aide de la clé dans le sens contraire des aiguilles d'une montre, jusqu'à ce que le ressort ne soit plus tendu (Fig. E).
- Dérouler complètement le tuyau usagé et le retirer de l'enrouleur. Démonter l'arrêt de tuyau.
- Connecter le tuyau neuf selon Fig. F. Placer l'arrêt du flexible à la longueur souhaitée.
- Enrouler manuellement la tuyauterie jusqu'à ce que l'arrêt bute contre l'embouchure d'écoulement de l'enrouleur. Avec la clé utilisée, faire trois ou quatre tours dans le sens des aiguilles d'une montre pour tendre le ressort (Fig. E).
- Sans lâcher la clé utilisée, resserrer les quatre vis retirées au point 1 (Fig. D).
- S'assurer que le ressort est convenablement tendu. Une fois le pistolet de service installé et au cas où la tension du ressort serait insuffisante ou excessive, procéder selon les pas 1, 5 et 6.

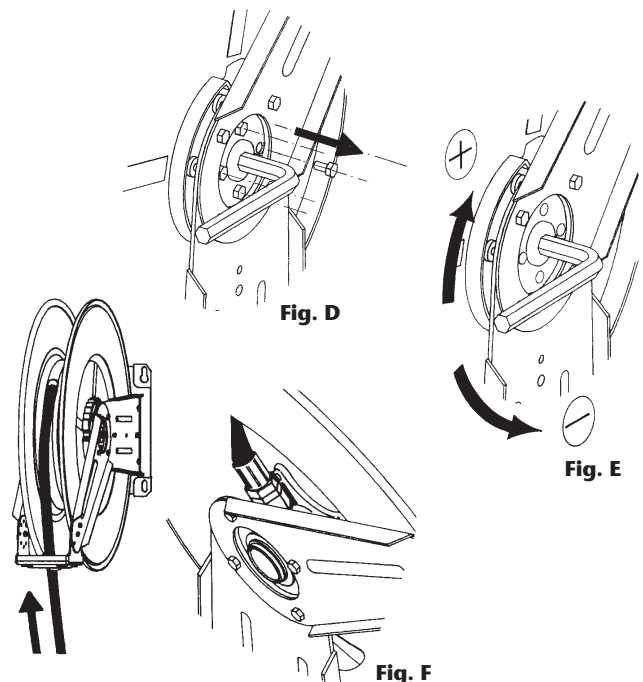


Fig. D

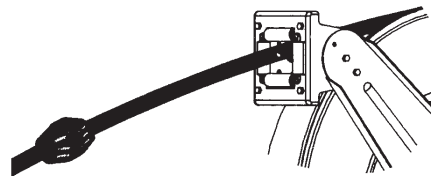
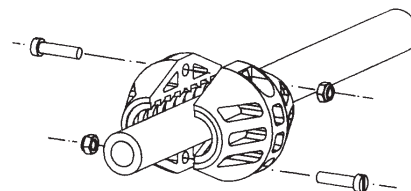
Fig. E

Fig. F

AJUSTAGE DE LA POSITION DE L'ARRÊT DE TUYAU

- Pour modifier la position de l'arrêt de tuyau, dérouler la longueur de tuyau que l'on souhaite laisser pendre de l'enrouleur et chercher la position de blocage du cliquet le plus proche.
- Desserrer l'arrêt et le placer à la position souhaitée.

ATTENTION: S'assurer que le tambour est bien bloqué par le cliquet avant de retirer l'arrêt de tuyau.



AJUSTAGE DE LA TENSION DU RESSORT

- Les enrouleurs de tuyau sont fournis avec une tension de ressort ajustée en usine suivant le tuyau installé. Sur les enrouleurs fournis sans tuyau, le ressort n'a pas de tension. Si la tension du ressort doit être ajustée, vérifier que la longueur du tuyau installé peut être déroulée sans comprimer le ressort complètement. Moins le ressort est tendu et plus sa durée de vie est grande.

PROCESSUS: (Voir Figs. G et H)

- Une fois le tuyau flexible complètement enroulé, retirer préalablement la vis de fixation latérale à l'aide d'une clé ALLEN n°4. Introduire une dé ALLEN n°12 dans l'orifice central de l'enrouleur et, la tenant fermement, retirer les 4 vis de fixation du ressort (Fig. G).
- Pour augmenter la tension du ressort, tourner la clé Allen dans le sens des aiguilles d'une montre.
- Pour réduire la tension, tourner dans la dé dans le sens le sens contraire des aiguilles d'une montre (Fig. H).

- En tenant fermement la dé ALLEN, replacer les vis retirées lors de la première opération et la vis de fixation latérale, sans serrer à fond et en utilisant uniquement la pâte d'étanchéité.

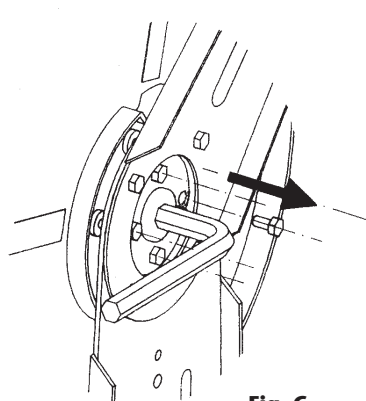


Fig. G

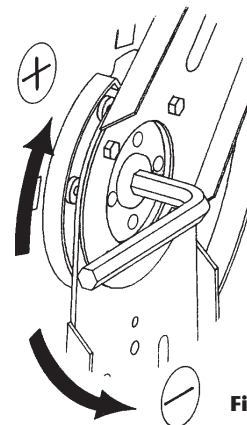


Fig. H

REMPACEMENT DU DISQUE DENTÉ DE RÉTENTION

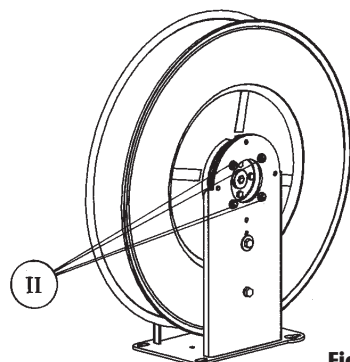
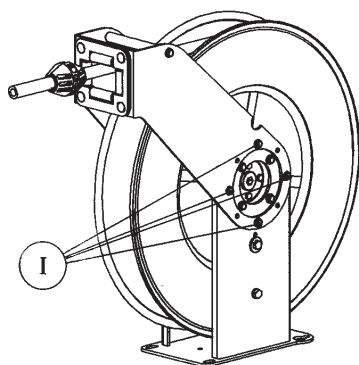


Fig. J

- Pour cette opération, il est recommandé que l'enrouleur soit descendu de sa position originale (plafond ou mur).
- Annuler la tension du ressort suivant les indications du chapitre 5.
- Retirer le bras de sortie de la tuyauterie en enlevant les vis (I) le fixant au bras fixe (Fig. J).
- Enlever les vis correspondantes à la fixation entre la base de l'enrouleur (II) et le bras fixe du côté cliquet (Fig. J)
- Le cliquet et son ressort sont maintenant accessibles, ce qui permet leur remplacement (Fig. K).
- Pour l'assemblage, procéder en sens inverse.

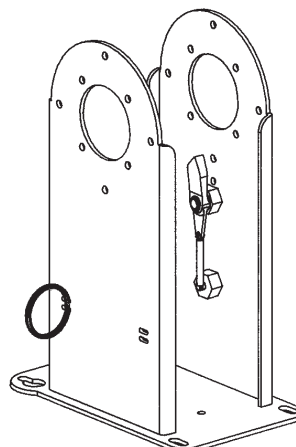


Fig. K

2021_03_24-11:30

REEMPLACEMENT DE LA ROTULE

ATTENTION: Avant de retirer la rotule usagée, fermer la vanne de passage la plus proche de l'enrouleur et ouvrir le pistolet afin de libérer le fluide à pression contenu dans le tuyau.

- Une fois le tuyau complètement enroulé (I), dévisser le tuyau d'alimentation (II), puis la rotule usagée (Fig. L).
- Retirer la rotule usagée de l'enrouleur et la remplacer par une rotule neuve. Avant d'installer le corps de la rotule, fixer d'abord le joint torique (rotule à graisse) ou l'anneau (pour les autres applications), en s'aidant du schéma de montage correspondant (M). Lubrifier légèrement le joint ou l'anneau avec de la graisse avant son installation.
- Visser la rotule tout en tenant un des disques de l'enrouleur.
- Connecter à nouveau le tuyau d'alimentation.

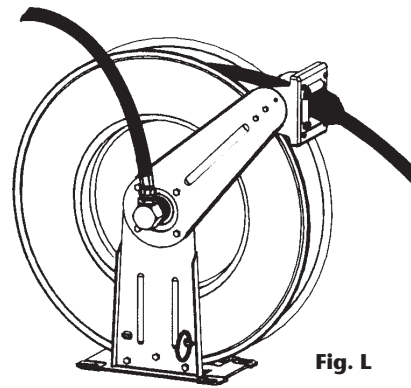


Fig. L

LUBRIFIER AVANT SON INSTALLATION

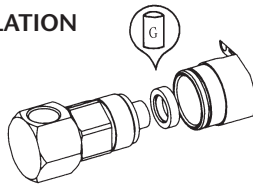
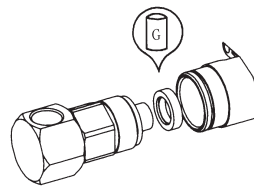
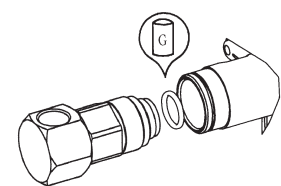


Fig. M

LUBRIFIANTS/AIR



EAU À HAUTE PRESSION



GRAISSE

PIÈCES DE RECHANGE

Pos.	Réf.	Description	Qty	Kit
1	735211	Rondelle d'appui	1	
2	750201	Axe	1	
3	750100	Disque denté	1	
4	850421	Raccord sortie	1	
5	750206	Ensemble tambour	1	
6	750207	Rondelle Ressort	1	
7	850321	Ressort	1	
8	940020	Vis M6x12 DIN 933	8	
9	940910	Vis M5x8 DIN 964	6	
10	750264	Disque ressort	1	
11	750101	Fixation ressort	1	
12	750209	Base	1	
13	850104	Cliquet	1	
14	942610	Rondelle A-10 DIN 471	1	
15	750215	Cliquet latéral	1	
16	850301	Ressort cliquet	1	
17	940024	Vis M6x8 DIN 933	8	
18	942060	Rondelle 10.5 DIN 433	1	
19	750219	Rotule latéral	1	
20	750214	Couvercle ressort	1	

Pos.	Réf.	Description	Qty	Kit
21	750221	Sortie tuyauterie	1	B
22	750222	Support rouleau	1	B
23	750223	Axe horizontal	2	B
24	750224	Axe vertical	2	B
25	850601	Rouleau horizontal	2	B
26	850602	Rouleau vertical	2	B
27	940012	Vis M5x10 DIN 933	8	B
28	941105	Ecrou M5 DIN 985	8	B
29	942004	Rondelle 4.3 DIN 125	8	B
30	750225	Bras	2	
31	850302	Rondelle fixation	1	
32	850600	Axe support	1	
33	750228	Rondelle axe	1	
34	942636	Rondelle A-36 DIN 471	1	
35	942005	Rondelle 5.3 DIN 125	1	
36	940311	Vis M5x50 DIN 912	1	
37	941106	Ecrou M6 DIN 985	6	
38	940021	Vis M6x15 DIN 933	6	
39	940912	Vis M5x10 DIN 963	6	
B	750220	Ensemble sortie tuyauterie	1	

Modèle	Rotule	Arrêt de tuyau (43)	Rotule + arrêt de tuyau	Tuyau de sortie	Tuyau d'entrée
501 100	750 266 (40)	522 300	521 100	750 358	750 393
501 200	750 266 (40)	522 200	521 200	750 375	750 376
501 300	750 256 (41)	522 300	521 300	795 300	795 304

DESSIN DE PIÈCES DE RECHANGE, PAGE 21

BESCHREIBUNG

- Offene Schlauchaufroller für Öl, Fett, Luft und Wasser (Nieder- und Hochdruck), Modell abhängig.
- Durch Ziehen am Schlauch wickelt sich dieser ab und kann durch Betätigung eines Sperrmechanismus wieder blockiert werden.
- Der Schlauch rollt sich automatisch auf, indem der Sperrmechanismus durch leichtes Ziehen am Schlauch gelöst wird.



ACHTUNG: Diese Geräte sind nur für den professionellen Einsatz geeignet.

Körper vom Auslauf und Schlauch fern halten. Schwere Verletzungen können auftreten.

Stellen Sie sicher, dass der Druck niemals den max. Arbeitsdruck und max. Temperatur von niedrigsten bewerteten Systemkomponent übersteigt.

Vor Beginn jeglicher Arbeiten am Gerät die Zufuhr abschalten und das Auslaufventil öffnen, um den Flüssigkeitsdruck abzubauen.

INSTALLATION

- Der Schlauchaufroller wird direkt an die Decke, den Boden oder die Wand montiert. Das kann auch mit einer schwenkbaren Konsole (Ref. 360111) oder mittels einer Montageplatte, die die Installation mehrerer Schlauchaufroller ermöglicht, an der Wand oder der Decke erfolgen (Ref. 360115, 360117, 360118).
- Der Führungsarm muss, wie in (Fig. 2) angezeigt, so positioniert werden, dass der Schlauch sich in der Position für den normalen Gebrauch befindet. Auf diese Weise wird ein leichtes Arbeiten mit dem Gerät und eine hohe Lebensdauer des Schlauches ermöglicht.
- Lösen Sie die Befestigungsschrauben (I) (Fig. B). Bringen Sie nun den Arm in die gewünschte Position und fixieren Sie ihn mit Hilfe der Befestigungsschrauben (I) (Fig. B). Bei Spezialanwendungen kann es notwendig sein die Öffnung des Schlauchaufrollers geeignet einzustellen (Fig. C), durch Lösen der Schrauben (II) und Neupositionierung des Schlauchausganges.

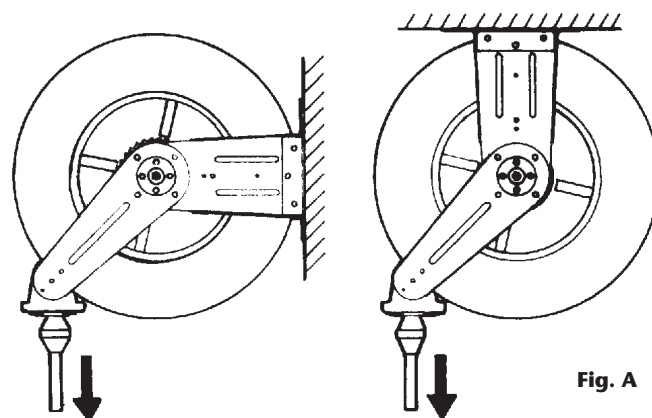


Fig. A

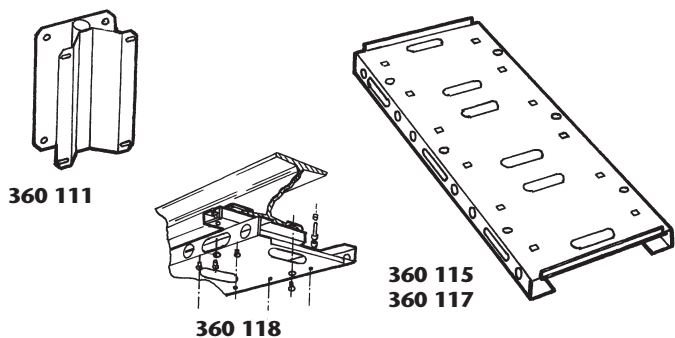


Fig. B

Fig. C

AUSTAUSCH DES SCHLAUCHES



ACHTUNG: Vor Beginn jeglicher Arbeiten am Gerät die Zufuhr abschalten und das Auslaufventil öffnen, um den Flüssigkeitsdruck abzubauen.

- Es ist nicht notwendig den Schlauchaufroller für den Austausch des Schlauches abzumontieren.
- Halten Sie mit einem Inbusschlüssel Nr. 12 die Mittelachse fest, während Sie die Befestigungsschrauben der Spannfeder lösen (Fig. D). Mit Hilfe des benutzten Inbusschlüssels lassen Sie die Spannfeder nun langsam gegen den Uhrzeigersinn drehen, bis diese keine Spannung mehr ausübt (Fig. E).
- Rollen Sie den gesamten Schlauch ab und ziehen Sie ihn vom Schlauchaufroller. Bauen Sie den Schlauchstopper des Schlauches ab.

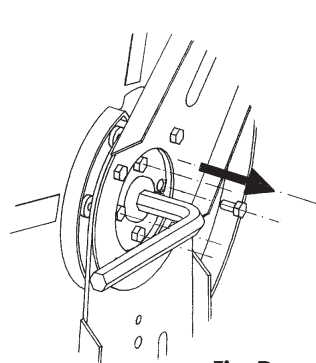


Fig. D

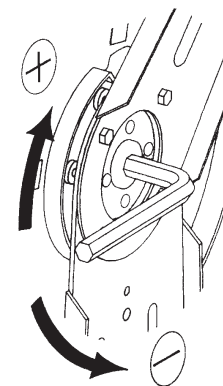


Fig. E

2021_03_24-11:30

AUSTAUSCH DES SCHLAUCHES

- Schliessen Sie den neuen Schlauch (gemäss Fig. F) an.
Befestigen sie den Schlauchstopper an der gewünschten Länge des Schlauches.
- Rollen Sie den Schlauch manuell auf, bis der Schlauchstopper gegen die Schlauchführung des Schlauchaufrollers stösst.
Führen Sie einen Inbusschlüssel Nr. 12 in die mittlere Öffnung des Schlauchaufrollers und drehen Sie diesen 3-4 mal im Uhrzeigersinn, um die anfängliche Spannung der Feder widerherzustellen (Fig. E).
- Ohne den Inbusschlüssel zu lösen, befestigen Sie wieder die 4 gelockerten Schrauben (siehe Schritt 1 Fig. D).
- Kontrollieren Sie, ob die Spannung der Feder angemessen ist.
Wenn die Pistole erstmalig montiert ist und die Spannung nicht ausreicht oder zu hoch ist, verfahren Sie gemäss den Schritten 1, 5 und 6.

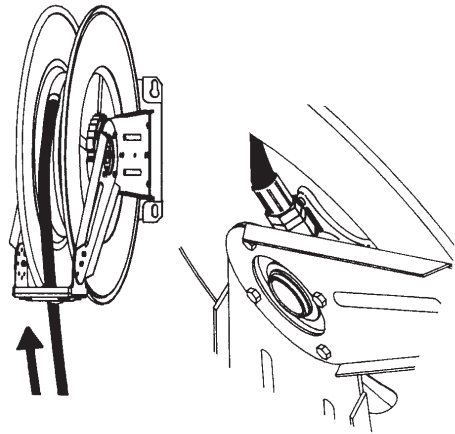


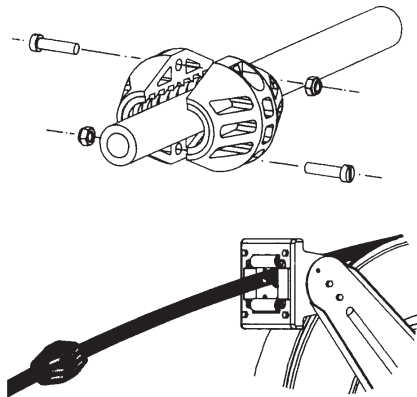
Fig. F

AUSRICHTUNG DER POSITION DES SCHLAUCHSTOPPERS

- Um den Schlauchstopper an der richtigen Stelle des Schlauches zu positionieren, rollen Sie den Schlauch ab, bis der Blockiermechanismus bei der gewünschten Länge, außerhalb des Schlauchaufrollers, einrastet. Schieben Sie den Schlauchstopper bis an die Öffnung der Schlauchtrommel und befestigen ihn wieder.



ACHTUNG: Vergewissern Sie sich, dass der Blockiermechanismus der Schlauchtrommel auch wirklich eingerastet ist, bevor Sie den Stopper des Schlauches lösen.



EINSTELLUNG DER SPANNUNG DER FEDER

- Die Schlauchaufroller werden mit einer Federspannung geliefert, die im Werk, abhängig vom installierten Schlauch, eingestellt worden ist. Bei den Schlauchaufrollern, welche ohne Schlauch geliefert werden, hat die Feder keine Spannung.
Wenn die Spannung der Feder neu eingestellt werden muss, prüfen sie, dass die benötigte Schlauchlänge abgerollt werden kann, ohne die Feder bis zum Ende zu spannen. Eine geringe Spannung erhöht die Lebensdauer der Feder.

VERFAHREN (Siehe Figs. G und H)

- Bei komplett aufgerolltem Schlauch, führen Sie einen Inbusschlüssel Nr.12 in die mittlere Öffnung des Schlauchaufrollers und halten Sie die Schraube gut fest. Entnehmen Sie nun die 4 Schrauben der Federbefestigung. (Siehe Fig. G)
- Um die Spannung der Feder zu erhöhen, drehen Sie den Inbusschlüssel im Uhrzeigersinn. Um die Spannung zu verringern, drehen Sie ihn gegen den Uhrzeigersinn (Fig.H)
- Während Sie den Inbusschlüssel gut festhalten, befestigen Sie wieder die 4 gelösten Schrauben und die Befestigungsschraube an der Seite, diese nicht zu fest drehen und mit löslichem Kleber abdichten.

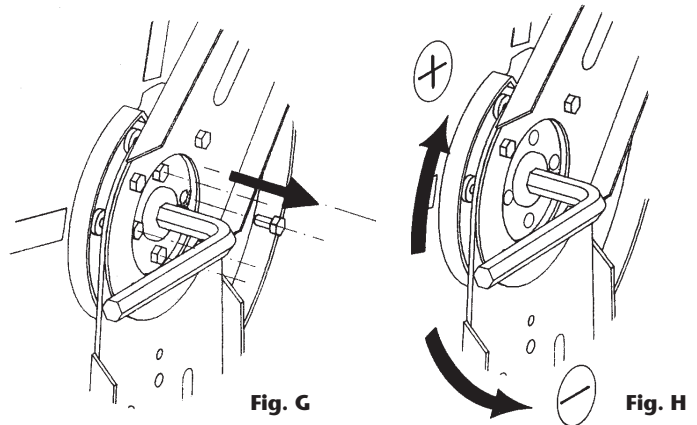


Fig. G

Fig. H

AUSTAUSCH DER SPERRKLINKE

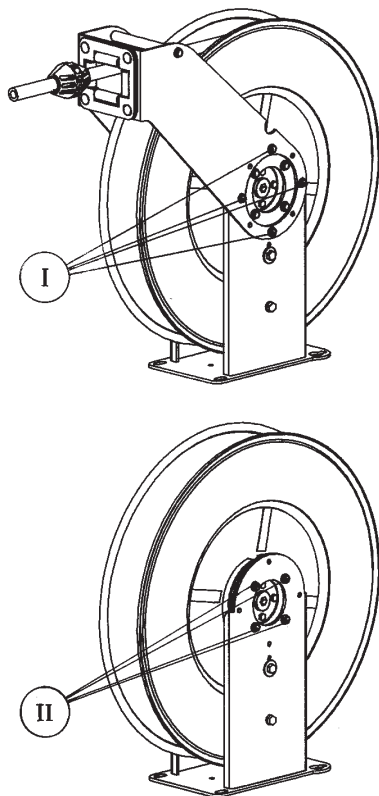


Fig. J

- Zur Durchführung wird empfohlen, den Schlauchaufroller von seiner gewöhnlichen Position an der Wand oder dem Dach herunterzunehmen.
- Lösen Sie die Spannung der Feder nach Anleitung des vorigen Abschnittes.
- Lösen Sie den Führungsarm, indem Sie die Schrauben (I), die den Führungsarm fixieren, lockern und entnehmen (Fig. J).
- Drehen Sie die Schrauben zwischen der Auflage des Schlauchaufrollers (II) und dem fixen Arm neben der Sperrklinke ab (Fig. J).
- Jetzt liegen die Sperrklinke und die Feder frei und können ausgetauscht werden (Fig. K).
- Zur Montage, verfahren Sie in umgekehrter Reihenfolge.

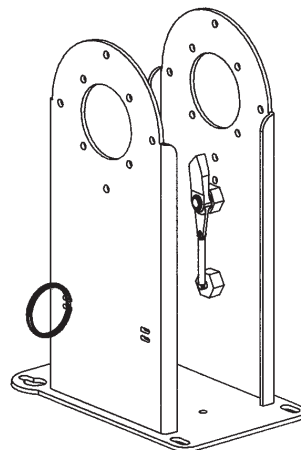


Fig. K

AUSTAUSCH DES DREHGELENKES



ACHTUNG: Bevor Sie das defekte Eingangsgelenk abmontieren, schließen Sie das Ventil, das am nächsten zum Schlauchaufroller sitzt und öffnen Sie die sich am Ende befindende Pistole, um den Druck im Schlauch abzulassen.

- Bei komplett aufgerolltem Schlauch, trennen Sie den Schlauch vom Anschluss (I) und lösen danach das abgenutzte Eingangsgelenk (II) (Fig. L).
- Ersetzen Sie das gebrauchte Eingangsgelenk durch ein Neues. Bevor Sie den Gelenkkörper befestigen, fügen Sie den O-Ring (für Fettgelenk) oder die Dichtung (für restliche Anwendungen) gemäß der zugehörigen Montageskizze ein (Fig. M). **Fetten Sie den O-Ring oder die zugehörige Dichtung leicht vor der Montage ein.**
- Um das Eingangsgelenk zu befestigen, halten Sie die Trommel des Schlauchaufrollers während der Montage fest.
- Verbinden Sie nun wieder den Schlauch mit dem Anschluss des Schlauchaufrollers.

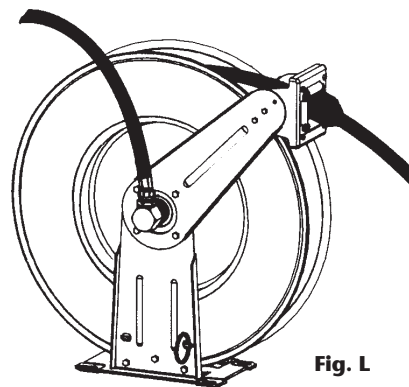


Fig. L

SCHMIEREN VOR DER MONTAGE

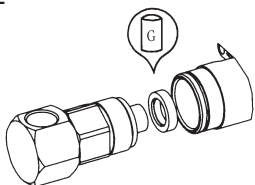
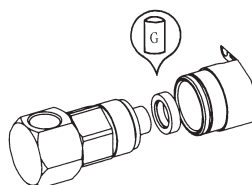
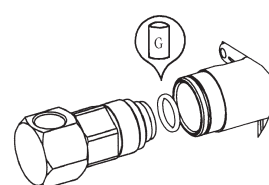


Fig. M

ÖL/LUFT



DRUCKWASSER



FETT

2021_03_24-11:30

Pos.	Art.Nr	Beschreibung	Qty	Kit
1	735211	Ring	1	
2	750201	Achse	1	
3	750100	Rastenscheibe	1	
4	850421	Ausgang Anschluss	1	
5	750206	Trommel	1	
6	750207	Federring	1	
7	850321	Feder	1	
8	940020	Schraube M6x12 DIN 933	8	
9	940910	Schraube M5x8 DIN 964	6	
10	750264	Federscheibe	1	
11	750101	Befestigung Feder	1	
12	750209	Grundlage	1	
13	850104	Sperrklinke	1	
14	942610	Ring A-10 DIN 471	1	
15	750215	Seiten Sperrklinke	1	
16	850301	Feder Sperrklinke	1	
17	940024	Schraube M6x8 DIN 933	8	
18	942060	Ring 10.5 DIN 433	1	
19	750219	Seiten Drehgelenk	1	
20	750214	Federdeckel	1	

Pos.	Art.Nr	Beschreibung	Qty	Kit
21	750221	Schlauchführung	1	B
22	750222	Trommelunterlage	1	B
23	750223	Waagerechte Achse	2	B
24	750224	Senkrechte Achse	2	B
25	850601	Waagerechte Rolle	2	B
26	850602	Senkrechte Rolle	2	B
27	940012	Schraube M5x10 DIN 933	8	B
28	941105	Mutter M5 DIN 985	8	B
29	942004	Ring 4.3 DIN 125	8	B
30	750225	Arm	2	
31	850302	Befestigungsring	1	
32	850600	Achsenhalter	1	
33	750228	Achsenring	1	
34	942636	Ring A-36 DIN 471	1	
35	942005	Ring 5.3 DIN 125	1	
36	940311	Schraube M5x50 DIN 912	1	
37	941106	Mutter M6 DIN 985	6	
38	940021	Schraube M6x15 DIN 933	6	
39	940912	Schraube M5x10 DIN 963	6	
B	750220	Ausgangschlauch Aggregat	1	

Model	Drehgelenk	Schlauchstopper (43)	Drehgelenk + Schlauchstopper	Druckschlauch	Eingangsschlauch
501 100	750 266 (40)	522 300	521 100	750 358	750 393
501 200	750 266 (40)	522 200	521 200	750 375	750 376
501 300	750 256 (41)	522 300	521 300	795 300	795 304

ERSATZTEIL, SEITE 21

DESCRIÇÃO

- Carretel com retração automática, aberto, base simples para acomodar mangueiras. Pode ser utilizado com ar, água (fria ou quente; alta ou baixa pressão), fluidos de arrefecimento e óleo lubrificante. Estrutura toda em alumínio.
- Ao puxar a mangueira, ela se desenrola podendo ser bloqueada no comprimento desejado, através da ação do trinquete.
- Para recolher a mangueira, basta puxar levemente para desbloquear o trinquete e, automaticamente a mangueira será recolhida.



ATENÇÃO:

- Equipamento de alta pressão.
- Para uso estritamente profissional.
- Não apontar o comando ou pistola em nenhuma parte do corpo.
- Acompanhar sempre a trama da mangueira.
- Não ultrapassar a pressão de trabalho do componente menos resistente.
- Usar fluidos compatíveis com os materiais usados na construção do carretel, em contato com os fluidos.
- Fechar a linha de ar e, depressurizar o sistema, para fazer qualquer manutenção.
- A mola está sempre em baixa tensão. Para reduzir o risco de danos:
 - não remover a mola.
 - não tentar trocar nem manusear a mola.
- O uso com fluidos não indicados podem causar graves danos, tanto ao equipamento quanto aos usuários.

INSTALAÇÃO

- O carretel pode ser instalado diretamente sobre a superfície, como parede, ou teto. Também pode ser instalado usando um suporte giratório (Ref.: 360 111) Ou ainda em pórticos com vários carretéis (Ref.:360 115, 360 117, 360 118) (Fig. A).
- O braço de saída pode se posicionar de maneira que a mangueira de saia posição tangente de acordo com a posição que o carretel for instalado. Tendo assim o funcionamento mais suave e a maior durabilidade da mangueira.

- Para troca a posição dos braços do carretel, seguir os seguintes procedimentos:

Colocar o carretel sobre uma superfície plana que permita fácil manipulação dos seus componentes.

Afrouxar e retirar os parafusos do braço de saída do corpo do carretel (figura B).

Posicionar o braço na posição (figura C) e voltar a fixar os parafusos correspondentes.

Em aplicações especiais pode ser necessário orientar adequadamente a boca de saída do carretel, retirando os parafusos e reposicionando a saída da mangueira.

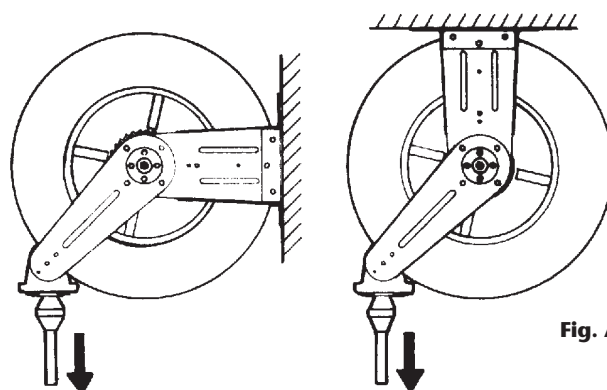


Fig. A

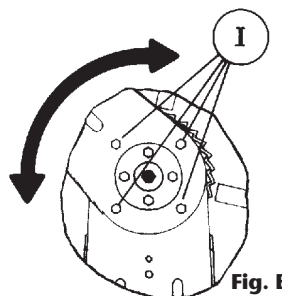


Fig. B

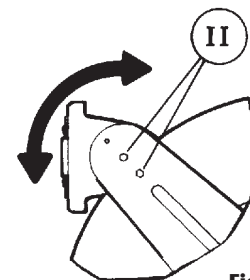
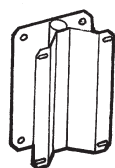
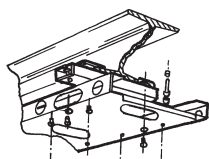


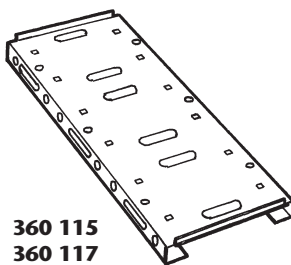
Fig. C



360 111



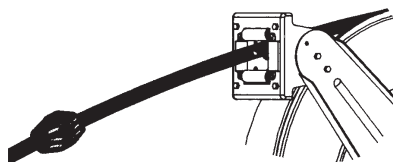
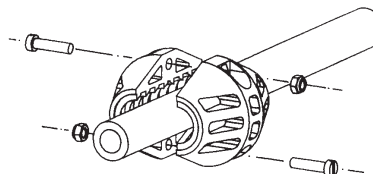
360 118



360 115
360 117

AJUSTE DA ABRAÇADEIRA DE PARADA

- Para posicionar a abraçadeira de parada a uma distancia adequada, desenrolar a mangueira no comprimento necessário e deixar para fora do carretel, buscando uma posição de bloqueio mais próxima do trinque.
- Afrouxar os parafusos da abraçadeira e colocar na posição desejada, que ficará em contato com os rodinhos na saída do carretel.



SUBSTITUIÇÃO DA MANGUEIRA

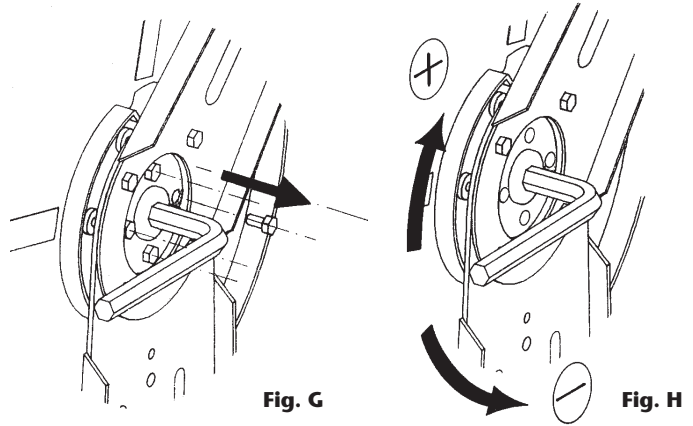


ATENÇÃO Antes de retirar a mangueira, fechar o registro da linha que estiver mais próxima do carretel, acionar a válvula de abastecimento, para eliminar toda a pressão do fluido na mangueira.

- Não é necessário desmontar o carretel para fazer a substituição da mangueira.
- Afrouxar os parafusos da abraçadeira de parada e desmontá-la.

PROCEDIMENTO: (Ver Figs. G y H)

1. Com uma chave allen n° 12, segurar firmemente o eixo central enquanto retirar os parafusos de fixação da mola (fig. G). Com a ajuda da chave allen utilizada, deixar girar a mola lentamente em sentido anti-horário, até que estiver sem tensão (fig. H).
2. Desenrolar totalmente a mangueira que está no carretel e desconectar do giratório.
3. Introduzir a extremidade da nova mangueira na saída do carretel e no orifício da roda até chegar ao giratório, então conectar a nova mangueira no carretel.
4. Colocar a abraçadeira de parada na extremidade livre da mangueira.
5. Enrolar manualmente a nova mangueira até que a abraçadeira chegue aos rodilhos do carretel.



SUBSTITUIÇÃO DO TRINQUETE

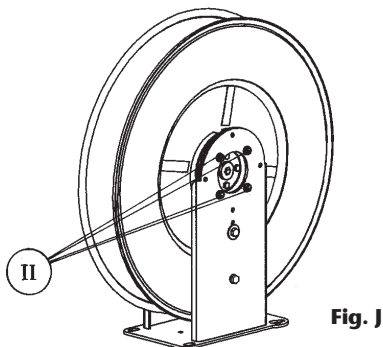
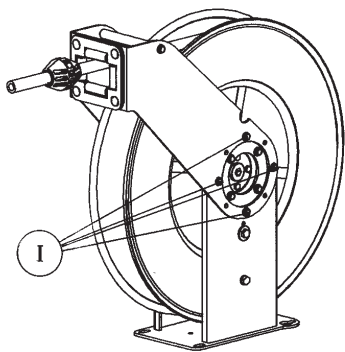


Fig. J

- Para executar esta operação é necessário desinstalar o carretel do local que foi fixado.
- Retirar toda tensão da mola.
- Retirar o braço de saída da mangueira, afrouxando e retirando os parafusos (I) que sustentam o braço fixo (fig. J).
- Retirar os parafusos correspondentes a união entre a base do carretel (II) e o braço fixo do lado do trinque (fig. J).
- O trinque-te e sua mola agora se encontra acessíveis, permitindo sua substituição (fig. K).
- Para montar, fazer os procedimentos acima no sentido contrário.

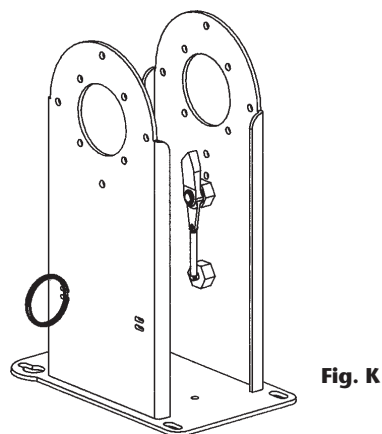


Fig. K

SUBSTITUIÇÃO DO GIRATÓRIO

⚠️ ATENÇÃO: Antes de retirar o giratório danificado, fechar o registro da linha que estiver mais próxima do carretel, acionar a válvula de abastecimento, para eliminar toda a pressão do fluido na mangueira.

- Com a mangueira completamente recolhida (I), desconectar o mangote de ligação (II) e afrouxar o giratório que esta sendo usado no carretel (fig. 12).
- Retirar o giratório do carretel e substituir por um novo. Colocar primeiro a vedação ou a junta de vedação antes do corpo do giratório, seguindo o esquema de montagem da (fig. 13).
- Lubrificar ligeiramente com óleo a junta antes da instalação do giratório.
- Para apertar o giratório, segure uma das rodas do carretel enquanto apertar o giratório.
- Conectar novamente o mangote de ligação (II).

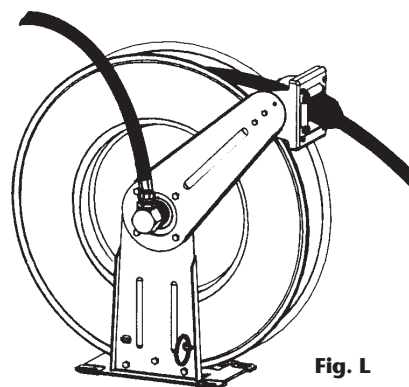
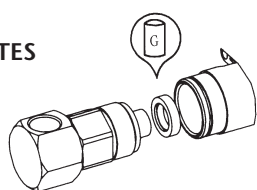
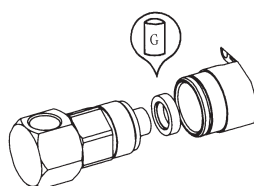


Fig. L

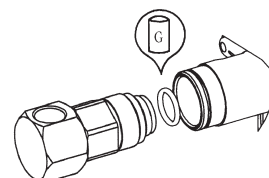
APLICAR ÓLEO LUBRIFICANTE, ANTES DA MONTAGEM.



ÓLEO/AR



DE ÁGUA A ALTA PRESSÃO



GORDURA

Fig. M

PEÇAS DE REPOSIÇÃO

Pos.	Ref.	Descrição	Qty	Kit
1	735211	Arruela de apoio	1	
2	750201	Eixo	1	
3	750100	Leva	1	
4	850421	Adaptador da saída	1	
5	750206	Conjunto bobina	1	
6	750207	Arruela da mola	1	
7	850321	Mola	1	
8	940020	Parafuso M6x12 DIN 933	8	
9	940910	Parafuso M5x8 DIN 964	6	
10	750264	Disco amortecedor	1	
11	750101	Fixador da mola	1	
12	750209	Base	1	
13	850104	Trinquete	1	
14	942610	Anel E-10 DIN 471	1	
15	750215	Lateral do trinquete	1	
16	850301	Mola do trinquete	1	
17	940024	Parafusos M6x8 DIN 933	8	
18	942060	Arruela 10.5 DIN 433	1	
19	750219	Giratório	1	
20	750214	Tampa da mola	1	

Pos.	Ref.	Descrição	Qty	Kit
21	750221	Saída da mangueira	1	B
22	750222	Suporte dos rodilhos	1	B
23	750223	Eixo horizontal	2	B
24	750224	Eixo vertical	2	B
25	850601	Rodilho horizontal	2	B
26	850602	Rodilho vertical	2	B
27	940012	Parafuso M5x10 DIN 933	8	B
28	941105	Porca M5 DIN 985	8	B
29	942004	Arruela 4.3 DIN 125	8	B
30	750225	Braço do carretel	2	
31	850302	Anel de sujeição	1	
32	850600	Suporte do eixo	1	
33	750228	Arruela eje	1	
34	942636	Anel E-36 DIN 471	1	
35	942005	Arruela 5.3 DIN 125	1	
36	940311	Parafusos M5x50 DIN 912	1	
37	941106	Porca M6 DIN 985	6	
38	940021	Parafuso M6x15 DIN 933	6	
39	940912	Parafuso M5x10 DIN 963	6	
B	750220	Conjunto da guia da mangueira	1	

2021_03_24-11:30

Modelo	Giratório	Parada da mangueira (43)	Giratório + Parada da mangueira	Saída da mangueira	Entrada da mangueira
501 100	750 266 (40)	522 300	521 100	750 358	750 393
501 200	750 266 (40)	522 200	521 200	750 375	750 376
501 300	750 256 (41)	522 300	521 300	795 300	795 304

PEÇAS DE REPOSIÇÃO, PÁGINA 21

- Открытая катушка со шлангом для перекачки воздуха, воды (высокого или низкого давления), масла или консистентной смазки в зависимости от модели.
- Размотать шланг на необходимую длину и зафиксировать его защелкой.
- При аккуратном натягивании шланга защелка разблокируется, и шланг автоматически разматывается.



ПРЕДУПРЕЖДЕНИЕ: Устройство высокого давления предназначено только для профессионального применения. Не направлять распылитель и шланг на части тела! Это может стать причиной получения серьезной травмы. Максимальное давление воды не должно превышать рабочее давление того из компонентов системы, у которого самая низкая способность выдерживать нагрузку. Перед обслуживанием осуществить сброс давления воздуха и жидкости в системе.

УСТАНОВКА

- Катушка крепится к стене или потолку непосредственно или с помощью поворотного кронштейна (360 111) либо специального кронштейна для установки нескольких катушек со шлангом (360 115, 360 117, 360 118) (Рис. А).
- Для обеспечения плавного хода шланга и длительного срока службы следует расположить установочные кронштейны катушки согласно Рисунку А так, чтобы выходное отверстие шланга всегда находилось по касательной относительно катушки и шланга.
- Для правильного расположения держателя, снять винты I (Рис. В), установить держатель в надлежащее положение и повторно зафиксировать его винтами. В особых случаях может потребоваться соответствующая ориентация выходного отверстия шланга (Рис. С) путем снятия винтов (II) и правильного позиционирования данного отверстия.

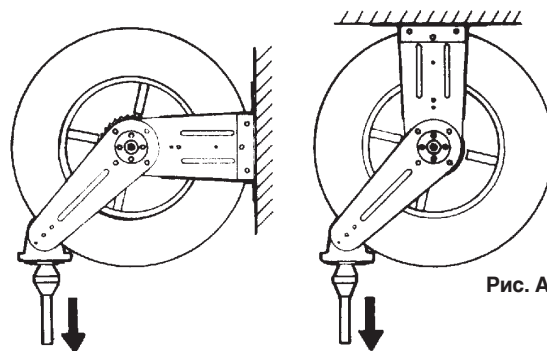


Рис. А

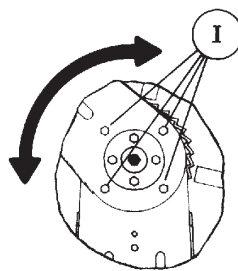


Рис. В

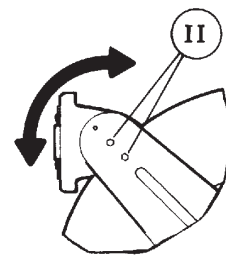
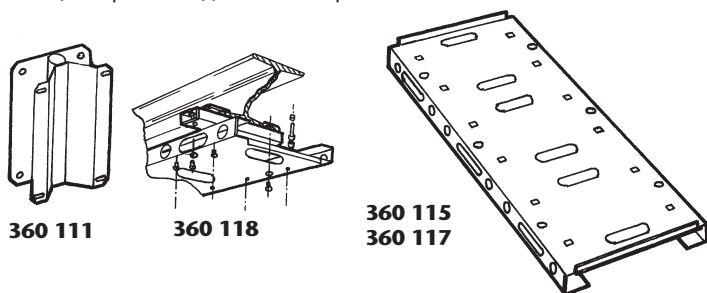


Рис. С



ЗАМЕНА ШЛАНГА



ПРЕДУПРЕЖДЕНИЕ: Перед снятием поврежденного шланга необходимо закрыть ближайший к катушке отсечной клапан и открыть пистолет для сброса давления внутри шланга.

- Демонтаж катушки с места установки не требуется! При снятии крепежных винтов пружины использовать торцевой ключ №12 для плотной фиксации центрального вала (Рис. D). Используя ключ, позволить пружине вращаться против часовой стрелки, пока натяжение пружины не будет полностью сброшено (Рис. E).
- Размотать старый шланг и снять его с катушки. Снять стопор шланга.
- Установить новый шланг, как показано на Рис. F. Зафиксировать стопор шланга на необходимой длине.
- Вручную наматывать шланг, пока стопор не соприкоснется с катушкой.
- Повернуть вышеуказанный ключ по часовой стрелке три или четыре раза для обеспечения первоначального натяжения пружины (Рис. E).
- Плотнo удерживая ключ, установить на место три или четыре винта, снятые в шаге 1 (Рис. D).
- После установки пистолета проверить соответствующее натяжение пружины. В противном случае выполнить действия, описанные в шагах 1, 5 и 6.

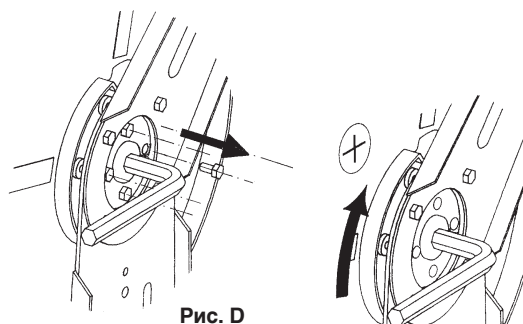


Рис. D

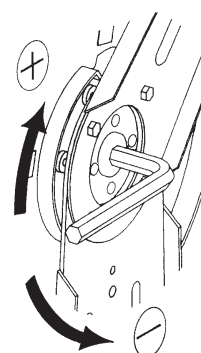


Рис. E

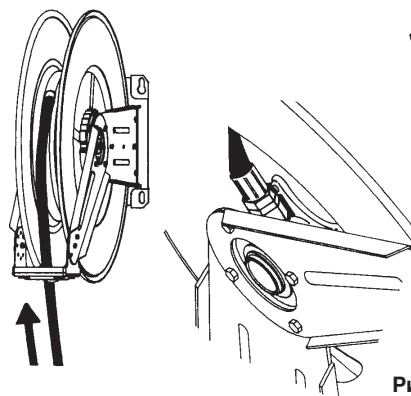
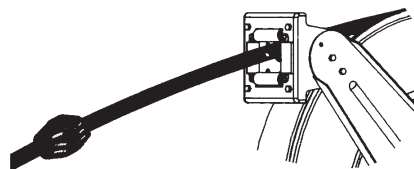
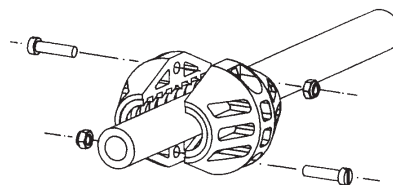


Рис. F

РЕГУЛИРОВКА СТОПОРА ШЛАНГА

- Для установки стопора шланга на необходимую длину следует размотать шланг и зафиксировать его в ближайшем положении защелкой.
- Ослабить стопор шланга и установить его в необходимом положении.

ПРЕДУПРЕЖДЕНИЕ: Проверить, чтобы катушка была хорошо зафиксирована защелкой перед снятием стопора шланга.



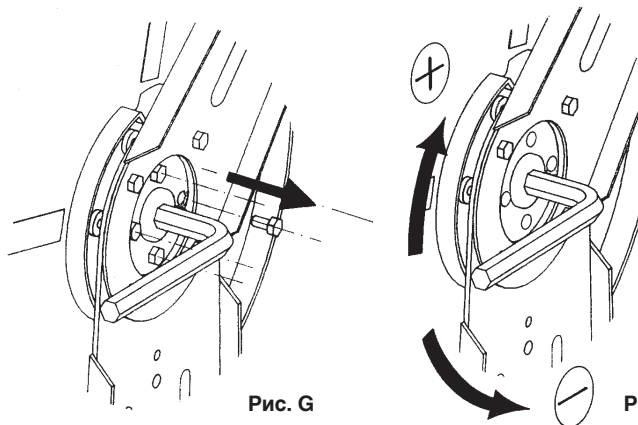
РЕГУЛИРОВКА НАГРУЗКИ ПРУЖИНЫ

- Катушки со шлангом поставляются с натяжением пружины, отрегулированным на заводе-изготовителе в зависимости от установленного шланга. Катушки без шланга не имеют натяжения пружины. Если натяжение пружины подлежит последующей регулировке, следует проверить, чтобы шланг можно было вытянуть на необходимую длину без растяжения пружины на максимум. Минимальное натяжение пружины повышает ее срок службы.

- Плотно удерживая торцевой ключ, установить на место винты крепления пружины. Установить на место боковой опорный винт, не затягивая его полностью, зафиксировать герметиком.

ПРОЦЕДУРА (См. Рис. G и H)

- При наличии плотно намотанного шланга снять боковой опорный винт с помощью торцевого ключа №4, вставить торцевой ключ №12 в центральный вал и плотно удерживать его на месте. Снять 4 винта крепления пружины, как показано на Рис. G.
- Для увеличения нагрузки пружины повернуть ключ по часовой стрелке (Рис. H). Для ослабления нагрузки пружины повернуть ключ против часовой стрелки.



ЗАМЕНА ХРАПОВОГО МЕХАНИЗМА

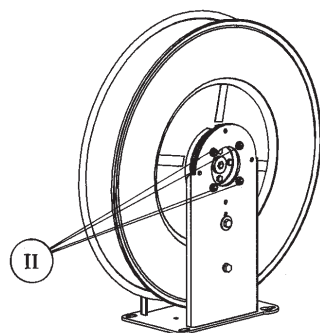
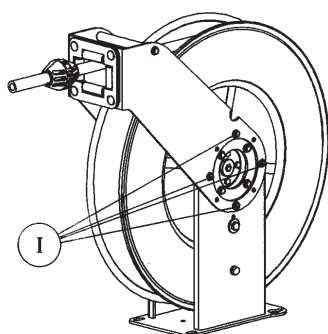


Рис. J

- Для замены храпового механизма катушку со шлангом следует снять с места расположения.
- Ослабить натяжение пружины согласно указаниям в разделе с описанием замены шланга.
- Снять держатели шланга, отвинтив винты (I), фиксирующие их с держателями основания (Рис. J).
- Снять винтовые соединения между основанием катушки (II) и фиксированным держателем на стороне храпового механизма (Fig. J).
- Теперь можно получить доступ к храповому механизму и пружине и выполнить замену (Рис. K).
- Для сборки выполнить данные шаги в обратном порядке.

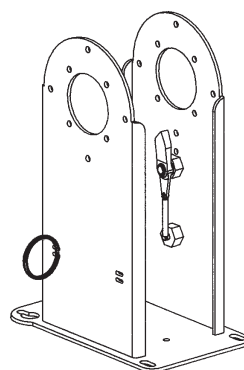


Рис. K

2021_03_24-11:30

ПРЕДУПРЕЖДЕНИЕ: АПеред снятием старого шарнира необходимо закрыть ближайший к катушке отсечной клапан и открыть пистолет для сброса давления внутри шланга.

- При полностью намотанном шланге (I) снять впускной шланг (II) старый шарнир (Рис. L).
- Установить новый шарнир. Вставить уплотняющее кольцо (шарнир со смазкой) или V-образное уплотнение (остальные типы) перед сборкой корпуса шарнира согласно рисунку М. Нанести немного консистентной смазки на уплотняющее кольцо или уплотнение перед вставкой.
- Для крепления шарнира удерживать бобину катушки во время ее затяжки.
- Подсоединить впускной шланг.

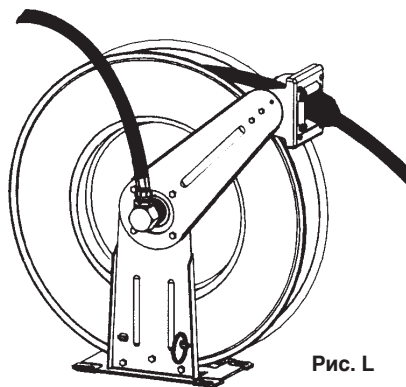
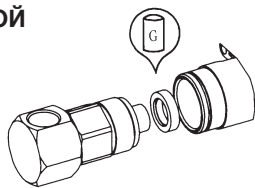


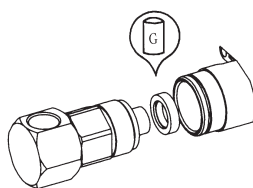
Рис. L

СМАЗАТЬ ПЕРЕД УСТАНОВКОЙ

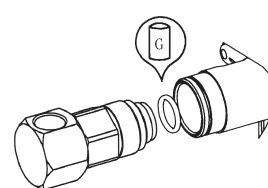


МАСЛО/ВОЗДУХ

Рис. М



ВОДА ВЫСОКОГО ДАВЛЕНИЯ



КОНСИСТЕНТНАЯ СМАЗКА

ПЕРЕЧЕНЬ ДЕТАЛЕЙ

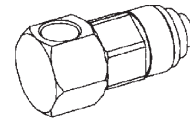
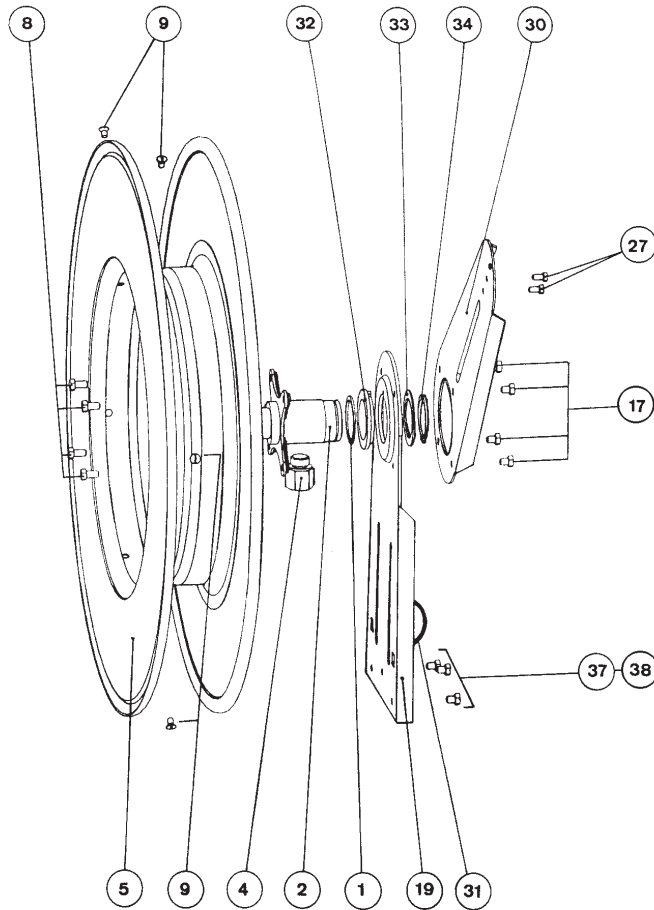
Поз.	Артикул №	Описание	Кол-во	Ремонтный комплект
1	735211	Шайба	1	
2	750201	Вал	1	
3	750100	Храповой механизм	1	
4	850421	Выходной разъем	1	
5	750206	Бобина в сб.	1	
6	750207	Шайба пружины	1	
7	850321	Пружина	1	
8	940020	Винт М6х12 DIN 933	8	
9	940910	Винт М5х8 DIN 964	6	
10	750264	Диск пружины	1	
11	750101	Крепление пружины	1	
12	750209	Основание	1	
13	850104	Защелка	1	
14	942610	Шайба А-10 DIN 471	1	
15	750215	Боковой держатель защелки	1	
16	850301	Пружина защелки	1	
17	940024	Винт М6х8 DIN 933	8	
18	942060	Шайба 10.5 DIN 433	1	
19	750219	Боковой держатель шарнира	1	
20	750214	Накладка пружины	1	

Pos.	Артикул №	Описание	Кол-во	Ремонтный комплект
21	750221	Выходной шланг	1	В
22	750222	Опорный ролик	1	В
23	750223	Горизонтальный вал	2	В
24	750224	Вертикальный вал	2	В
25	850601	Горизонтальный ролик	2	В
26	850602	Вертикальный ролик	2	В
27	940012	Винт М5х10 DIN 933	8	В
28	941105	Гайка М5DIN 985	8	В
29	942004	Шайба 4.3 DIN125	8	В
30	750225	Держатель	2	
31	850302	Зажимное кольцо	1	
32	850600	Опорный вал	1	
33	750228	Шайба вала	1	
34	942636	Шайба А-36 DIN 471	1	
35	942005	Шайба 5.3 DIN 125	1	
36	940311	Винт М5х50 DIN 912	1	
37	941106	Гайка М6 DIN 985	6	
38	940021	Винт М6х15DIN 933	6	
39	940912	Винт М5х10DIN 963	6	
В	750220	Выходной шланг в сборе	1	

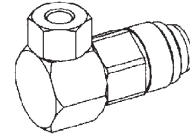
Модель	Шарнир	Стопор шланга (43)	Шарнир + Стопор шланга	Основной шланг	Впускной шланг
501 100	750 266 (40)	522 300	521 100	750 358	750 393
501 200	750 266 (40)	522 200	521 200	750 375	750 376
501 300	750 256 (41)	522 300	521 300	795 300	795 304

ПЕРЕЧЕНЬ ДЕТАЛЕЙ, СТРАНИЦА 21

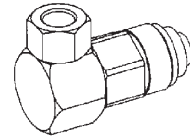
PARTS LIST / LISTA DE RECAMBIOS / PIÈCES DE RECHANGE / TEILELISTE / PEÇAS DE REPOSIÇÃO / ПЕРЕЧЕНЬ ДЕТАЛЕЙ



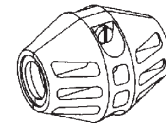
OIL/AIR
ACEITE/AIRE
LUBRIFIANTS/AIR
ÖL/LUFT
OLEO/AR
МАСЛО/ВОЗДУХ



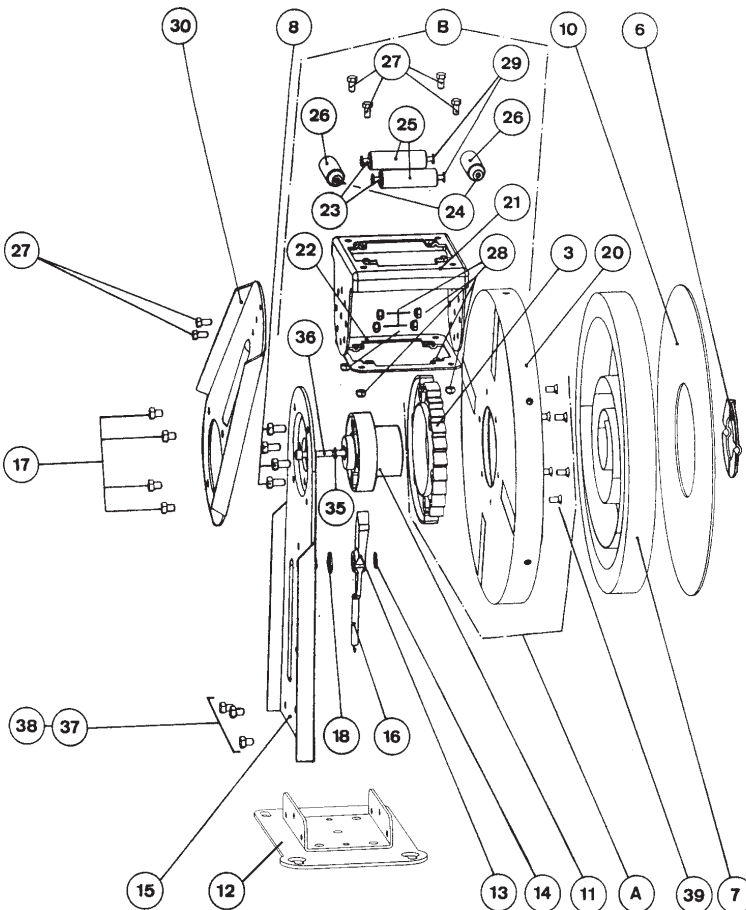
GREASE
GRASA
GRAISSE
FETT
GORDURA
КОНСИСТЕНТНАЯ
СМАЗКА



HIGH PRESSURE WATER
AGUA A ALTA PRESIÓN EAU À
HAUTE PRESSION
DRUCKWASSER
DE ÁGUA A ALTA PRESSÃO
ВОДА ВЫСОКОГО ДАВЛЕНИЯ



HOSE STOPPER
TOPE MANGUERA
BUTÉE D' ARRÊT
SCHLAUCHSTOPPER
ABRAÇADEIRA DE PARADA
PARA MANGUEIRA
СТОПОР ШЛАНГА



**EC CONFORMITY DECLARATION / DECLARATION CE DE CONFORMIDAD /
DÉCLARATION CE DE CONFORMITÉ / EG-KONFORMITÄTSEKTLÄRUNG /
DECLARAÇÃO DE CONFORMIDADE**

EN

SAMOA INDUSTRIAL, S.A., Pol. Ind. Porceyo, I-14 · Camino del Fontán, 831 · 33392 - Gijón - Spain, declares that this product conforms with the EU Directive:

2006/42/EC

FR

SAMOA INDUSTRIAL, S.A., Pol. Ind. Porceyo, I-14 · Camino del Fontán, 831 · 33392 - Gijón - Espagne, déclare que ce produit est conforme au Directive de l'Union Européenne:

2006/42/CE

PT

SAMOA INDUSTRIAL, S.A., Pol. Ind. Porceyo, I-14 · Camino del Fontán, 831 · 33392 - Gijón - Espanha, declara que os produtos 9041,9041-M e 9042 cumprem as diretrizes da União Europeia):

2006/42/EG

ES

SAMOA INDUSTRIAL, S.A., Pol. Ind. Porceyo, I-14 · Camino del Fontán, 831 · 33392 - Gijón - España, declara que este producto cumple con la Directiva de la Unión Europea:

2006/42/CE

DE

SAMOA INDUSTRIAL, S.A., Pol. Ind. Porceyo, I-14 · Camino del Fontán, 831 · 33392 - Gijón - Spanien, bestätigt hiermit, dass dieses Produkt der EG-Richtlinie(n):

2006/42/EG

entspricht.

For **SAMOA INDUSTRIAL, S.A.**
Por **SAMOA INDUSTRIAL, S.A.**
Pour **SAMOA INDUSTRIAL, S.A.**
Für **SAMOA INDUSTRIAL, S.A.**
Por **SAMOA INDUSTRIAL, S.A.**
От лица компании **SAMOA INDUSTRIAL, S.A.**



Pedro E. Prallong Álvarez
Production Director
Director de Producción
Directeur de Production
Produktionsleiter
Diretor de Produção
Директор по производству

2021_03_24-11:30

RU

Сертификат соответствия:

№ ТС RU C-ES.АБ58.В01564/20, срок действия с 14.08.2020 по 13.08.2025, выдан органом по сертификации продукции «М-ФОНД» ООО «Агентство по экспертизе и испытаниям продукции»; Адрес 125167, Россия, г. Москва, ул. Викторенко, дом 16, стр. 1. Телефон: +74951501658, e-mail: info@mfond.org. Аттестат аккредитации №РА. RU.11АБ58 от 07.04.2016 года.

Дата производства указана на маркировке изделия

EAC

Транспортировка

Изделие должно транспортироваться в заводской упаковке для защиты от повреждений и влаги.

Хранение

Изделие должно храниться запечатанным, в хорошо проветриваемом и сухом помещении.

Утилизация

Выполняйте национальные правила утилизации и переработки отслужившего оборудования, упаковки и принадлежностей.