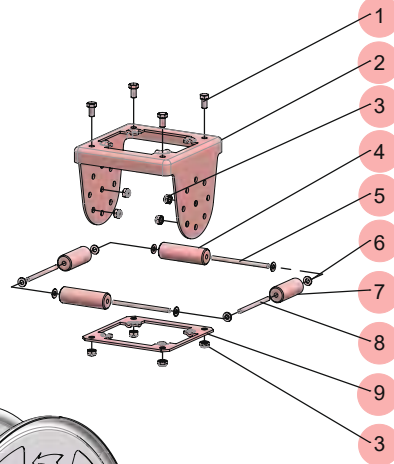


OPEN HOSE REELS RM-12  
 ENROLLADOR DE MANGUERA ABIERTO RM-12  
 ENROULEUR DE TUYAU OUVERT RM-12  
 OFFENER SCHLAUCHAUFROLLER RM-12

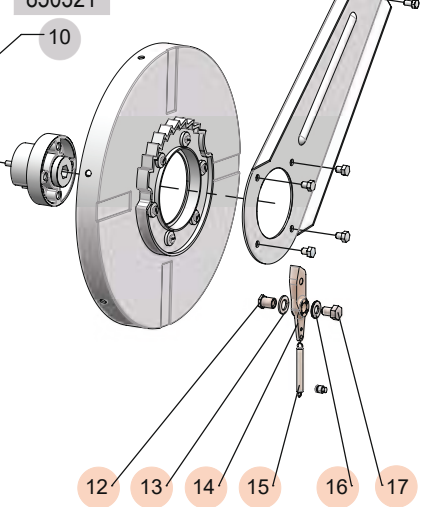
501100  
 501200  
 501300



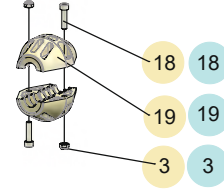
Kit N°  
**750220**



Part N°  
**850321**



Kit N°  
**750920**



Kit N°  
**522300**  
 For / para  
 501100  
 501300  
 Kit N°  
**522200**  
 For / para  
 501200

Kit N°  
**521100**

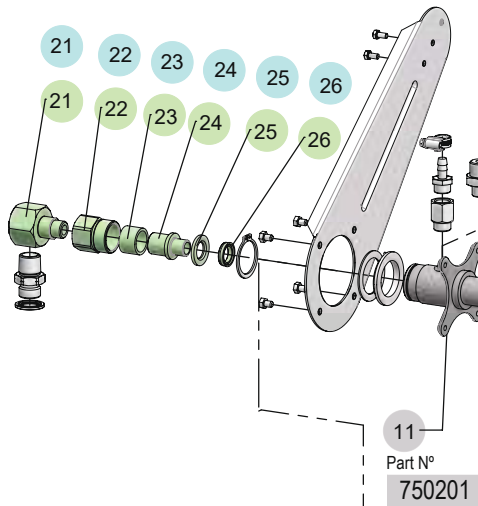
For / para  
 501100

Kit N°  
**521200**

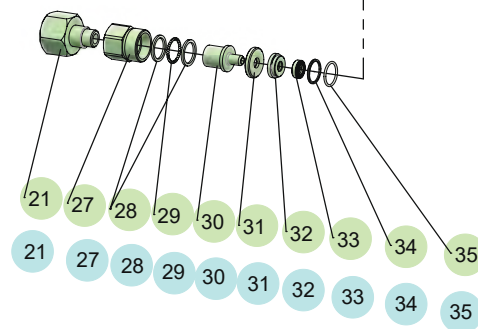
For / para  
 501200

Kit N°  
**750266**

For / para  
 501100  
 501200



Part N°  
**750201**

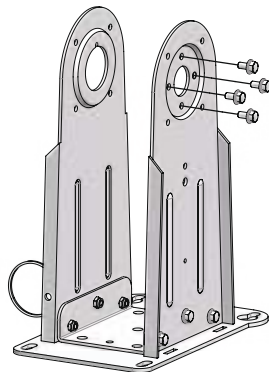


Kit N°  
**750256**

For / para  
 501300

Kit N°  
**521300**

For / para  
 501300



**SPARE PARTS KITS / KITS DE RECAMBIO / KITS DE REMPLACEMENT / AUSTAUSCHKITS**

Part No. / Cód. / Réf. / Art. Nr.:

 OPEN HOSE REELS RM-12  
 ENROLLADOR DE MANGUERA ABIERTO RM-12  
 ENROULEUR DE TUYAU OUVERT RM-12  
 OFFENER SCHLAUCHAUFROLLER RM-12

**501100**  
**501200**  
**501300**
**SPARE PARTS KITS / KITS DE RECAMBIO / KITS DE REMPLACEMENT / AUSTAUSCHKITS**

Part No. Cód. Réf. Art. Nr.	Incl. Pos.	Description	Descripción	Description	Beschreibung	Remarks Observaciones Remarques Bemerkungen
<b>521100</b>	2x(18), 2x(19), 2x(20), 21, 22, 23, 24, 25, 26	Swivel Assembly + Hose Stopper Kit	Kit Conjunto Rótula + Tope Manguera	Kit Joint à Rotule + Kit d'arrêt de Tuyau	Satz Kugelgelenk + Schlauchanschlagsatz	For / para: 501100
<b>521200</b>	2x(18), 2x(19), 2x(20), 21, 22, 23, 24, 25, 26	Swivel Assembly + Hose Stopper Kit	Kit Conjunto Rótula + Tope Manguera	Kit Joint à Rotule + Kit d'arrêt de Tuyau	Satz Kugelgelenk + Schlauchanschlagsatz	For / para: 501200
<b>521300</b>	2x(18), 2x(19), 2x(20), 21, 27, 2x(28), 31x(29), 30, 31, 32, 33, 34, 35	Swivel Assembly + Hose Stopper Kit	Kit Conjunto Rótula + Tope Manguera	Kit Joint à Rotule + Kit d'arrêt de Tuyau	Satz Kugelgelenk + Schlauchanschlagsatz	For / para: 501300
<b>522200</b>	2x(3), 2x(18), 2x(19)	Hose Stopper Kit	Kit Tope Manguera	Kit d'obturation de Tuyau	Schlauchanschlagsatz	For / para: 501200
<b>522300</b>	2x(3), 2x(18), 2x(19)	Hose Stopper Kit	Kit Tope Manguera	Kit d'obturation de Tuyau	Schlauchanschlagsatz	For / para: 501100/300
<b>750220</b>	4x(1), 2, 4x(3), 2x(4), 2x(5), 8x(6), 2x(7), 2x(8), 9	Roller Outlet Assembly	Kit Salida Manguera	Kit de Sortie de Tuyau	Auslass-Bausatz Schlauch	-
<b>750256</b>	4x(1), 2, 4x(3), 2x(4), 2x(5), 8x(6), 2x(7), 2x(8), 9	Swivel Assembly	Kit Conjunto Rótula	Kit de Joint à Rotule	Kugelgelenk-Kit	For / para: 501300
<b>750266</b>	21, 22, 23, 24, 5, 26	Swivel	Rótula	Rotule	Kugelgelenk	For / para: 501100/200
<b>750920</b>	12, 13, 14, 15, 16, 17	Ratchet Assembly	Kit Conjunto Trinquete	Kit de Montage du Cliquet	Ratschen-Bausatz	-

**PARTS AVAILABLE SEPARATELY / PIEZAS DISPONIBLES POR SEPARADO /  
PIÈCES DISPONIBLES SÉPARÉMENT / TEILE SEPARAT ERHÄLTICH**

Part No. Cód. Réf. Art. Nr.	Incl. Pos.	Description	Descripción	Description	Beschreibung	Remarks Observaciones Remarques Bemerkungen
<b>750201</b>	11	Shaft	Eje	Axe	Achse	-
<b>850321</b>	10	Power spring	Resorte	Ressort	Frühling	-

**HOSES INFORMATION / INFORMACIÓN DE LAS MANGUERAS  
INFORMATIONS SUR LES TUYAUX / SCHLAUCH-INFORMATIONEN**

Part No. Cód. Réf. Art. Nr.	Inlet Part. No. Cód. Manguera Acometida / Réf. Tuyau d'Entrée / Art. Nr. Ansaugschlauch	Inlet Data Datos Manguera de Acometida Données Tuyau d'Alimentation Daten Versorgungsschlauch	Outlet Part. No. Cód. Manguera de Servicio / Réf. Tuyau de Service / Daten zum Serviceschlauch	Outlet Data Datos Manguera de Servicio Données du Tuyau de Service Daten zum Serviceschlauch
<b>501100</b>	750393	1/2" BSP (M) x 810 mm (31.9") - 20 bar (290 psi)	750358	3/8" BSPT (M) x 10000 mm (30') - 20 bar (290 psi)
<b>501200</b>	750376	1/2" NPT (M) x 1000 mm (39.4") - 160 bar (2320 psi)	750375	1/2" NPT (M) x 10000 mm (30') - 160 bar (2320 psi)
<b>501300</b>	795304	1/4" BSP (F) x 845 mm (33.3") - 350 bar (5076 psi)	795300	1/4" BSP (M) x 15000 mm (50') - 350 bar (5076 psi)

R. 10/22