

ENCLOSED HOSE REEL 502 SERIES FOR GREASE AND HYDRAULIC FLUID  
 ENROLLADOR CARENADO SERIE 502 PARA GRASA Y FLUIDO HIDRÁULICO  
 ENROULEUR DE TUYAU AVEC CARÉNAGE SÉRIE 502 POUR GRAISSE ET FLUIDE HYDRAULIQUE  
 VERKLEIDETER SCHLAUCHAUFWOLLER, SERIE 502 FÜR SCHMIERFETT UND HYDRAULIKFLÜSSIGKEIT

502350  
 502351  
 502356



Kit N°

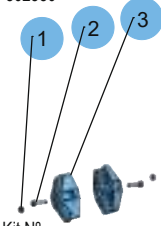
522100

For / para  
 502351  
 502356

Kit N°

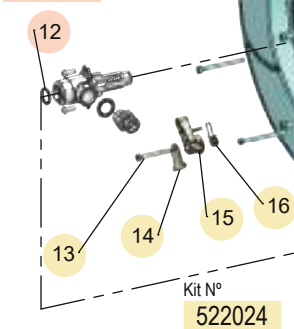
522300

For / para  
 502350



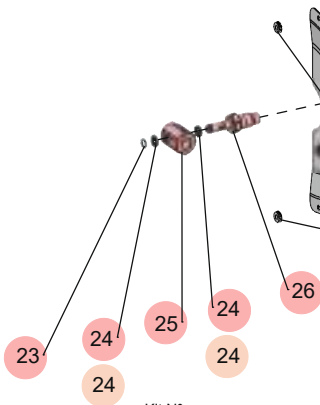
Kit N°

522022



Kit N°

522024

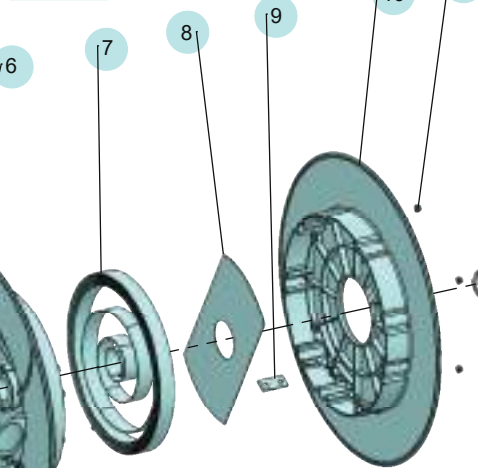


Kit N°

522012

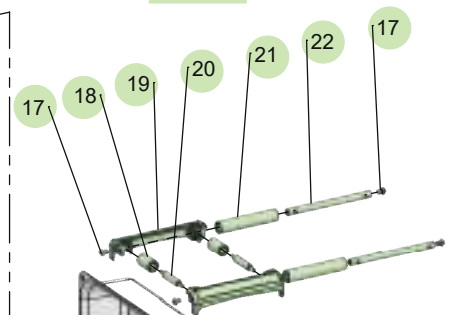
Kit N°

522026



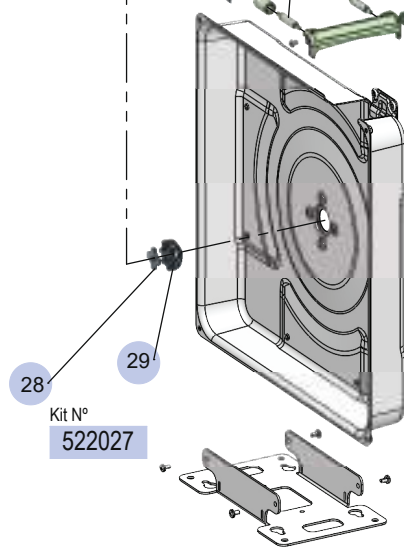
Kit N°

522025



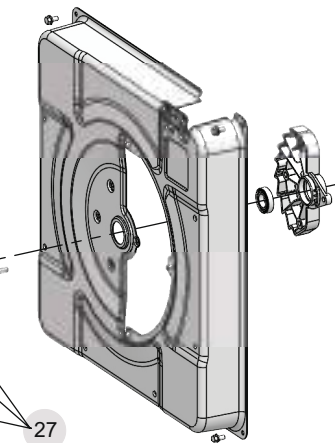
Kit N°

522027



Kit N°

941096



**SPARE PARTS KITS / KITS DE RECAMBIO / KITS DE REMPLACEMENT / AUSTAUSCHKITS**

Part No. / Cód. / Réf. / Art. Nr.:

 ENCLOSED HOSE REEL 502 SERIES FOR GREASE AND HYDRAULIC FLUID  
 ENROLLADOR CARENADO SERIE 502 PARA GRASA Y FLUIDO HIDRÁULICO  
 ENROULEUR DE TUYAU AVEC CARÉNAGE SÉRIE 502 POUR GRAISSE ET FLUIDE HYDRAULIQUE  
 VERKLEIDETER SCHLAUCHAUFWOLLER, SERIE 502 FÜR SCHMIERFETT UND HYDRAULIKFLÜSSIGKEIT

**502350**  
**502351**  
**502356**
**SPARE PARTS KITS / KITS DE RECAMBIO / KITS DE REMPLACEMENT / AUSTAUSCHKITS**

| Part No.<br>Cód.<br>Réf.<br>Art. Nr. | Incl. Pos.                                     | Description             | Descripción               | Description               | Beschreibung               | Remarks<br>Observaciones<br>Remarques<br>Bemerkungen |
|--------------------------------------|--|-------------------------|---------------------------|---------------------------|----------------------------|--|
| <b>522012</b>                        | 23, 2x(24), 25, 26                             | Shaft + Swivel Assembly | Kit Eje + Conjunto Rótula | Kit Axe + Rotule          | Achse Kit + Drehgelenk Kit | -  |
| <b>522022</b>                        | 12, 2x(24)                                     | Sealing Rings Kit       | Kit De Juntas             | Kit De Joints             | O-Ringe Kit                | -  |
| <b>522024</b>                        | 13, 14, 15, 16                                 | Ratchet Assembly        | Kit Conjunto Trinquete    | Kit de Montage du Cliquet | Ratschen-Bausatz           | -  |
| <b>522025</b>                        | 4x(17), 2x(18), 2x(19), 2x(20), 2x(21), 2x(22) | Roller Outlet Assembly  | Kit Salida Manguera       | Kit Sortie de Tuyau       | Schlauchauslass Kit        | -  |
| <b>522026</b>                        | 6x(5), 6, 7, 8, 9, 10, 6x(11)                  | Spool + Power Spring    | Kit Disco + Resorte       | Kit Ressort + Disque      | Früling + Gehäuse Kit      | -  |
| <b>522027</b>                        | 28, 29   | Tensor Piece Kit        | Kit Pretensor             | Kit Précontrainte         | Kit Verstärker             | -  |
| <b>522100</b>                        | 2x(1), 2x(2), 2x(3)                            | Hose Stopper Kit        | Kit Tope Manguera         | Kit d'Arrêt de Tuyau      | Schlauchan-Schlag-satz     | For/para/pour/<br>Für: 502351(6)                     |
| <b>522300</b>                        | 2x(1), 2x(2), 2x(3)                            | Hose Stopper Kit        | Kit Tope Manguera         | Kit d'Arrêt de Tuyau      | Schlauchan-Schlag-satz     | For/para/pour/<br>Für: 502350                        |

**PARTS AVAILABLE SEPARATELY / PIEZAS DISPONIBLES POR SEPARADO / PIÈCES DISPONIBLES SÉPARÉMENT / TEILE SEPARAT ERHÄLTICH**

| Part No.<br>Cód.<br>Réf.<br>Art. Nr. | Incl. Pos. | Description          | Descripción           | Description | Beschreibung | Remarks<br>Observaciones<br>Remarques<br>Bemerkungen |
|--------------------------------------|------------|----------------------|-----------------------|-------------|--------------|--|
| <b>941096</b>                        | 3x(27)     | Nuts for Service Lid | Tuercas Tapa Servicio | Noix        | Mutter       | -  |

**HOSES INFORMATION / INFORMACIÓN DE LAS MANGUERAS  
INFORMATIONS SUR LES TUYAUX / SCHLAUCH-INFORMATIONEN**

| Part No.<br>Cód.<br>Réf.<br>Art. Nr. | Inlet Part. No.<br>Cód. Manguera Acometida /<br>Réf. Tuyau d'Entrée /<br>Art. Nr. Ansaugschlauch | Inlet Data<br>Datos Manguera de Acometida<br>Données Tuyau d'Alimentation<br>Daten Versorgungsschlauch | Outlet Part. No.<br>Cód. Manguera de Servicio /<br>Réf. Tuyau de Service /<br>Daten zum Serviceschlauch | Outlet Data<br>Datos Manguera de Servicio<br>Données du Tuyau de Service<br>Daten zum Serviceschlauch |
|--------------------------------------|--|--|---|---|
| <b>502350</b>                        | 795309 + 945590  | 1/4" BSP (M) x 800 mm (31.5") - 350 bar (5076 psi)   | 795308  | 1/4" BSPT (M) x 10055 mm (30") - 350 bar (5076 psi)   |
| <b>502351</b>                        | 795323 + 945592  | 3/8" BSP (M) x 800 mm (31.5") - 280 bar (4061 psi)   | 795324  | 1/4" BSPT (M) x 10055 mm (30") - 280 bar (4061 psi)   |
| <b>502356</b>                        | 795323 + 945592  | 3/8" BSP (M) x 800 mm (31.5") - 280 bar (4061 psi)   | 795322  | 1/4" BSPT (M) x 15055 mm (50") - 280 bar (4061 psi)   |

R. 10/22