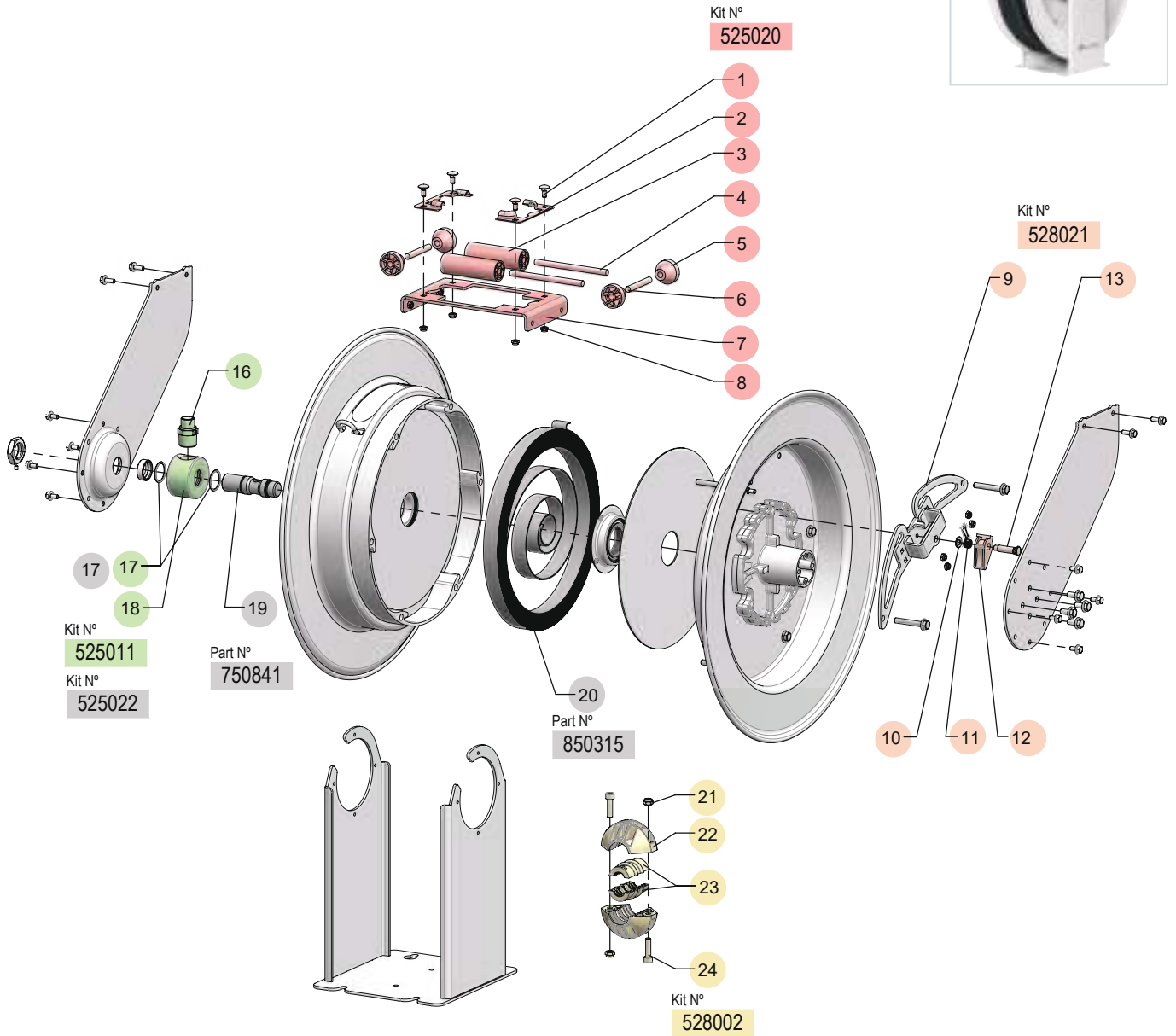


RM-34 HEAVY DUTY HOSE REEL 505 SERIES FOR GREASE AND HYDRAULIC FLUID
 RM-34 ENROLLADOR ABIERTO GRAN CAPACIDAD SERIE 505 PARA GRASA Y FLUIDO HIDRÁULICO
 RM-34 ENROULEUR DE TUYAU D'USAGE INTENSIF SERIE 505 GRAISSE ET FLUIDE HYDRAULIQUE
 RM-34 OFFENER HOCHLEISTUNGS-SCHLAUCHAUFROLLER SERIE 505 SCHMIERFETT UND HYDRAULIKFLÜSSIGKEIT

505332



SPARE PARTS KITS / KITS DE RECAMBIO / KITS DE REMPLACEMENT / AUSTAUSCHKITS

Part No. / Cód. / Réf. / Art. Nr.:

 RM-34 HEAVY DUTY HOSE REEL 505 SERIES FOR GREASE AND HYDRAULIC FLUID
 RM-34 ENROLLADOR ABIERTO GRAN CAPACIDAD SERIE 505 PARA GRASA Y FLUIDO HIDRÁULICO
 RM-34 ENROULEUR DE TUYAU D'USAGE INTENSIF SERIE 505 GRAISSE ET FLUIDE HYDRAULIQUE
 RM-34 OFFENER HOCHLEISTUNGS-SCHLAUCHAUFROLLER SERIE 505 SCHMIERFETT UND HYDRAULIKFLÜSSIGKEIT

505332
SPARE PARTS KITS / KITS DE RECAMBIO / KITS DE REMPLACEMENT / AUSTAUSCHKITS

Part No. Cód. Réf. Art. Nr.	Incl. Pos.	Description	Descripción	Description	Beschreibung	Remarks Observaciones Remarques Bemerkungen
525011	16, 2X(17), 18	Swivel Assembly	Kit Conjunto Rótula	Kit De Joint à Rotule	Kugelgelenk-Kit	-
525020	4x(1), 2x(2), 2x(3), 2x(4), 4x(5), 2x(6), 7, 4x(7)	Hose Outlet Kit	Kit Salida Manguera	Kit Sortie De Tuyau	Schlauchauslass Kit	-
528002	2x(21), 2x(22), 2x(23), 2x(24)	Hose Stopper Kit	Kit Tope Manguera	Kit D'Arrêt de Tuyau	Schlauchan-Schlag-satz	-
528021	9, 10, 11, 12, 13	Ratchet Assembly	Kit Conjunto Trinquete	Kit De Montage du Cliquet	Ratschen-Bausatz	-

**PARTS AVAILABLE SEPARATELY / PIEZAS DISPONIBLES POR SEPARADO /
PIÈCES DISPONIBLES SÉPARÉMENT / TEILE SEPARAT ERHÄLTICH**

Part No. Cód. Réf. Art. Nr.	Incl. Pos.	Description	Descripción	Description	Beschreibung	Remarks Observaciones Remarques Bemerkungen
525022	2x(17)	O-Rings	Juntas De Rótula	Joints Toriques pour Rotule	Drehgelenk O-Ringe	-
750841	19	Shaft	Eje	Axe	Achse	-
850315	20	Power Spring	Resorte	Ressort	Feder	-

**HOSES INFORMATION / INFORMACIÓN DE LAS MANGUERAS
INFORMATIONS SUR LES TUYAUX / SCHLAUCH-INFORMATIONEN**

Part No. Cód. Réf. Art. Nr.	Inlet Part. No. Cód. Manguera Acometida / Réf. Tuyau d'Entrée / Art. Nr. Ansaugschlauch	Inlet Data Datos Manguera de Acometida Données Tuyau d'Alimentation Daten Versorgungsschlauch	Outlet Part. No. Cód. Manguera de Servicio / Réf. Tuyau de Service / Daten zum Serviceschlauch	Outlet Data Datos Manguera de Servicio Données du Tuyau de Service Daten zum Serviceschlauch
505332	795331	1/2" BSP (F) x 870 mm (34.2") - 275 bar (3988 psi)	795330	1/2" BSP (F) x 20070 mm (65") - 275 bar (3988 psi)

R. 10/22