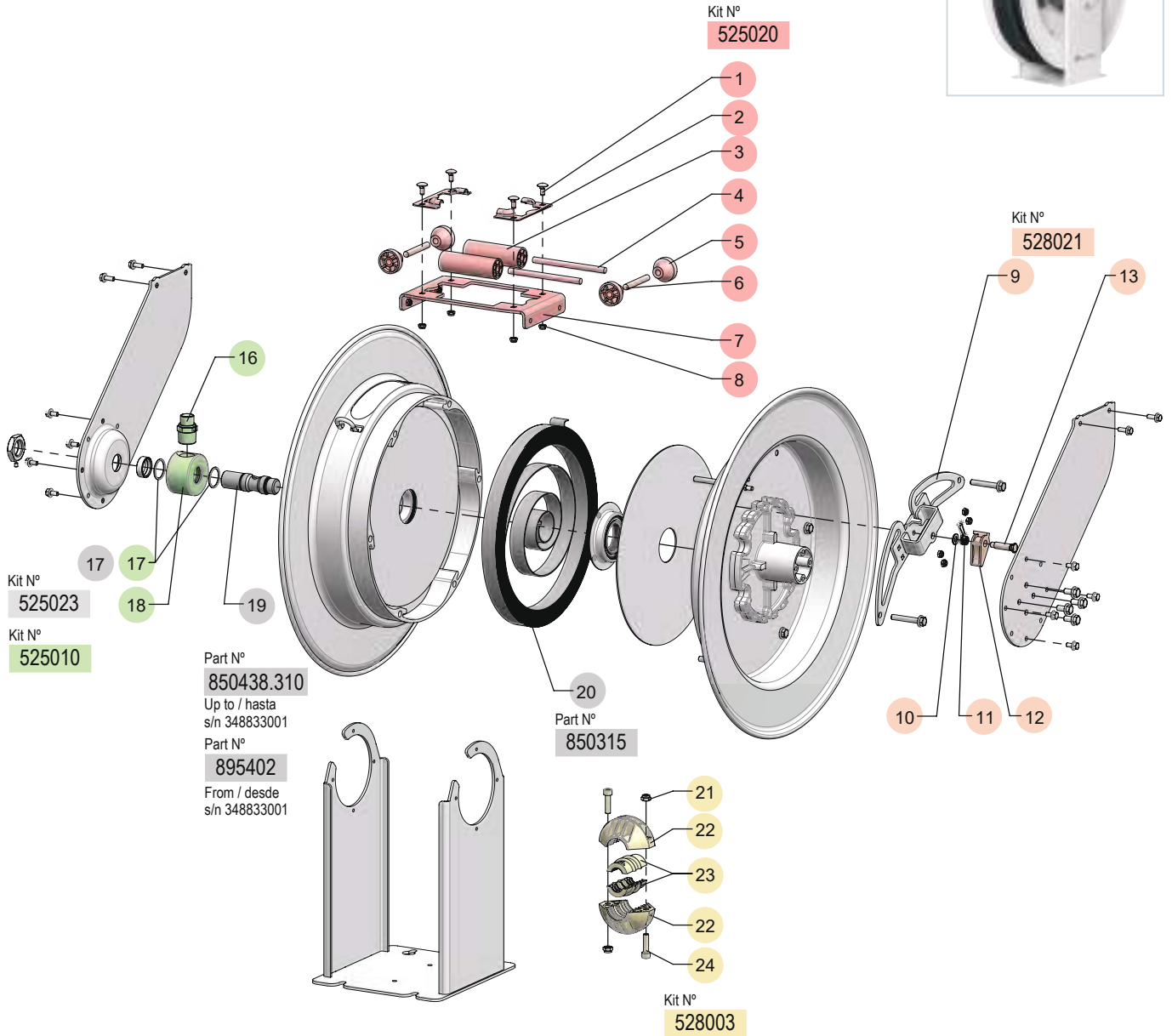


RM-34 HEAVY DUTY HOSE REEL 505 SERIES FOR WINDSHIELD, WINDS. WASH SOLUTIONS, AD-BLUE® - DEF, DETERGENTS  
 RM-34 ENROLLADOR ABIERTO GRAN CAPACIDAD SERIE 505: SOLUCIONES ACUOSAS, LAVADO, UREA, DESENGRASANTES  
 RM-34 ENROULEUR DE TUYAU D'USAGE INTENSIF SERIE 505 SOLUTIONS DE LAVAGE DE PARE-BRISE, AD-BLUE® DEF, DÉTERGENTS  
 RM-34 OFFENER HOCHLEISTUNGS-SCHLAUCHAUFROLLER SERIE 505 SCHEIBENWASCHANLAGEN, AD-BLUE®, REINIGUNGSMITTEL

**505524**



2022\_10\_03-11:00

R. 10/22

**SPARE PARTS KITS / KITS DE RECAMBIO / KITS DE REMPLACEMENT / AUSTAUSCHKITS**

Part No. / Cód. / Réf. / Art. Nr.:

RM-34 HEAVY DUTY HOSE REEL 505 SERIES FOR WINDSHIELD, WINDS. WASH SOLUTIONS, AD-BLUE® - DEF, DETERGENTS  
 RM-34 ENROLLADOR ABIERTO GRAN CAPACIDAD SERIE 505: SOLUCIONES ACUOSAS, LAVADO, UREA, DESENGRASANTES  
 RM-34 ENROULEUR DE TUYAU D'USAGE INTENSIF SERIE 505 SOLUTIONS DE LAVAGE DE PARE-BRISE, AD-BLUE® DEF, DÉTERGENTS  
 RM-34 OFFENER HOCHLEISTUNGS-SCHLAUCHAUFRÖLLER SERIE 505 SCHEIBENWASCHANLAGEN, AD-BLUE®, REINIGUNGSMITTEL

**505524**
**SPARE PARTS KITS / KITS DE RECAMBIO / KITS DE REMPLACEMENT / AUSTAUSCHKITS**

Part No. Cód. Réf. Art. Nr.	Incl. Pos.	Description	Descripción	Description	Beschreibung	Remarks Observaciones Remarques Bemerkungen
<b>525010</b>	16, 2X(17), 18	Swivel Assembly	Kit Conjunto Rótula	Kit de Joint à Rotule	Kugelgelenk-Kit	-
<b>525020</b>	4x(1), 2x(2), 2x(3), 2x(4), 4x(5), 2x(6), 7, 4x(7)	Hose Outlet Kit	Kit Salida Manguera	Kit Sortie de Tuyau	Schlauchauslass Kit	-
<b>528003</b>	2x(21), 2x(22), 2x(23), 2x(24)	Hose Stopper Kit	Kit Tope Manguera	Kit d'Arrêt de Tuyau	Schlauchan-Schlag-satz	-
<b>528021</b>	9, 10, 11, 12, 13	Ratchet Assembly	Kit Conjunto Trin- quete	Kit de Montage du Cliquet	Ratschen-Bausatz	-

**PARTS AVAILABLE SEPARATELY / PIEZAS DISPONIBLES POR SEPARADO /  
 PIÈCES DISPONIBLES SÉPARÉMENT / TEILE SEPARAT ERHÄLTICH**

Part No. Cód. Réf. Art. Nr.	Incl. Pos.	Description	Descripción	Description	Beschreibung	Remarks Observaciones Remarques Bemerkungen
<b>525023</b>	2x(17)	O-Rings	Juntas De Rótula	Joints Toriques pour Rotule	Drehgelenk O-Ringe	-
<b>850315</b>	20	Power Spring	Resorte	Ressort	Feder	-
<b>850438.310</b>	19	Shaft	Eje	Axe	Achse	Up to/hasta/ jusqu'à/ Bis Zu S/N 348833001
<b>895402</b>	19	Shaft	Eje	Axe	Achse	

**HOSES INFORMATION / INFORMACIÓN DE LAS MANGUERAS  
 INFORMATIONS SUR LES TUYAUX / SCHLAUCH-INFORMATIONEN**

Part No. Cód. Réf. Art. Nr.	Inlet Part. No. Cód. Manguera Acometida / Réf. Tuyau d'Entrée / Art. Nr. Ansaugschlauch	Inlet Data Datos Manguera de Acometida Données Tuyau d'Alimentation Daten Versorgungsschlauch	Outlet Part. No. Cód. Manguera de Servicio / Réf. Tuyau de Service / Daten zum Serviceschlauch	Outlet Data Datos Manguera de Servicio Données du Tuyau de Service Daten zum Serviceschlauch
<b>505524</b>	850771	3/4" BSP (F) x 1070 mm (42.1") - 20 bar (290 psi)	850770	3/4" BSP (F) x 15090 mm (50') - 20 bar (290 psi)

R. 10/22