
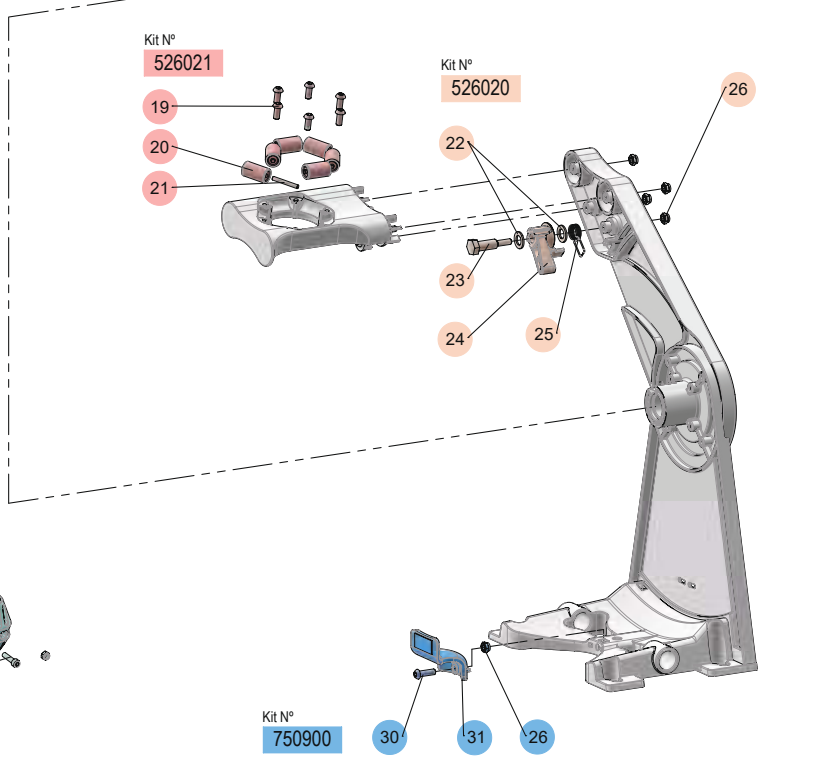
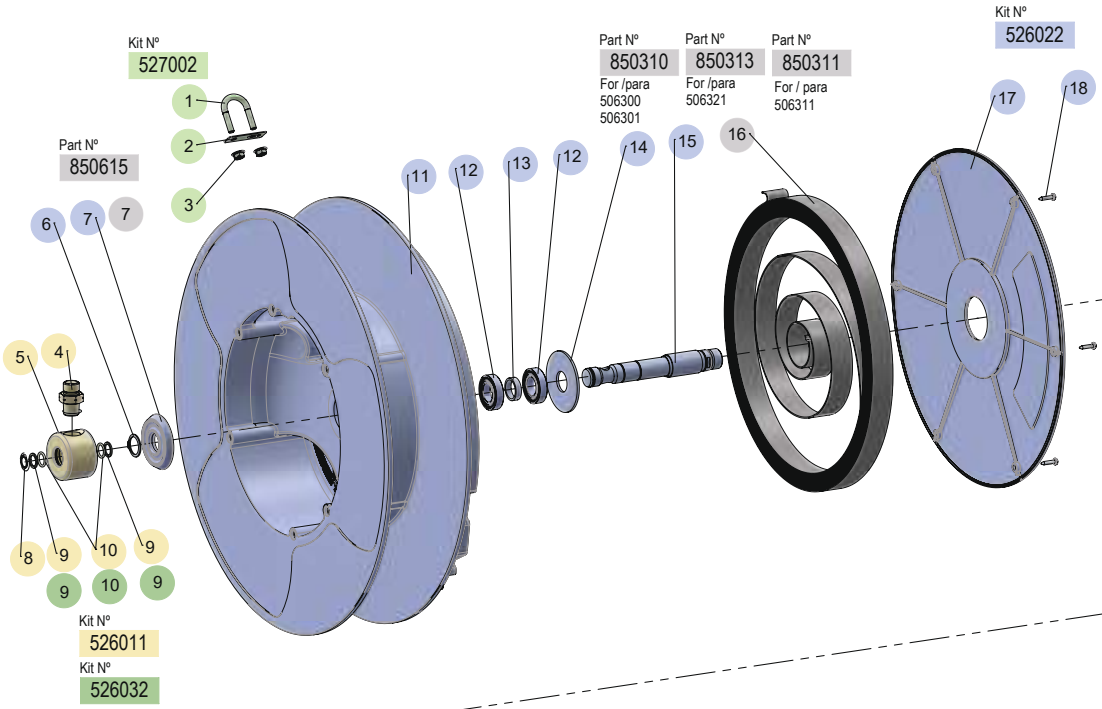


ALUMINIUM REEL 506 SERIES FOR GREASE AND HYDRAULIC FLUID
 ENROLLADOR DE ALUMINIO SERIE 506 PARA GRASA Y FLUIDO HIDRÁULICO
 ENROULEUR ALUMINIUM SÉRIE 506 POUR GRAISSE ET FLUIDE HYDRAULIQUE
 AUTOMATIK SCHLAUCHAUFRÖLLER OFFEN SERIE 506 FÜR SCHMIERFETT UND HYDRAULIKFLÜSSIGKEIT

506300 506301
506311 506321

2022_10_03-11:00

SPARE PARTS KITS / KITS DE RECAMBIO / KITS DE REMPLACEMENT / AUSTAUSCHKITS

Part No. / Cód. / Réf. / Art. Nr.:

 ALUMINIUM REEL 506 SERIES FOR GREASE AND HYDRAULIC FLUID
 ENROLLADOR DE ALUMINIO SERIE 506 PARA GRASA Y FLUIDO HIDRÁULICO
 ENROULEUR ALUMINIUM SÉRIE 506 POUR GRAISSE ET FLUIDE HYDRAULIQUE
 AUTOMATIK SCHLAUCHAUFRÖLLER OFFEN SERIE 506 FÜR SCHMIERFETT UND HYDRAULIKFLÜSSIGKEIT

506300 506301
506311 506321
SPARE PARTS KITS / KITS DE RECAMBIO / KITS DE REMPLACEMENT / AUSTAUSCHKITS

Part No. Cód. Réf. Art. Nr.	Incl. Pos.	Description	Descripción	Description	Beschreibung	Remarks Observaciones Remarques Bemerkungen
522100	2x(27), 2x(28), 2x(29)	Hose Stopper Assembly	Kit Tope Manguera	Kit d'Arrêt de Tuyau	Schlauchan-Schlag- satz	For/para/ pour/Für: 506301/21/11
522300	2x(27), 2x(28), 2x(29)	Hose Stopper Assembly	Kit Tope Manguera	Kit d'Arrêt de Tuyau	Schlauchan-Schlag- satz	For/para/pour/ Für: 506300
526011	4, 5, 8, 2x(9), 2x(10)	Swivel Assembly	Conjunto Rótula	Kit Rotule	Kugelgelenk-Kit	-
526020	2x(22), 23, 24, 25, 26	Ratchet Assembly	Kit Trinquete	Kit de Montage du Cliquet	Ratschen-Bausatz	-
526021	6x(19), 6x(20), 6x(21)	Roller Outlet Assembly	Kit Salida Manguera	Kit de Tuyau de Sortie	Schlauchauslass-Kit	-
526022	6, 7, 11, 2x(12), 13, 14, 15, 17, 6x(18)	Spool + Shaft	Kit Disco + Eje	Kit Tambour + Axe	Gehäuse + Achse Kit	Discard 22 shaft circlip / Descartar circlip eje 22
526032	2x(9), 2x(10)	Swivel O-Rings	Juntas De Rótula	Kit Joints à Rotule	O-Ringe Kit	-
527001	1, 2, 2x(3)	U-Bolt Assembly	Kit Abarcón	Bride de Fixation	P-Clip Kit	For/para/pour/ Für: 506300
527002	1, 2, 2x(3)	U-Bolt Assembly	Kit Abarcón	Bride de Fixation	P-Clip Kit	For/para/ pour/Für: 506301/21/11
750900	26, 30, 31	Derail Stopper Kit	Kit Tope Disco	Kit d'Arrêt de Disque	Scheibenstopp Kit	-

**PARTS AVAILABLE SEPARATELY / PIEZAS DISPONIBLES POR SEPARADO /
PIÈCES DISPONIBLES SÉPARÉMENT / TEILE SEPARAT ERHÄLTICH**

Part No. Cód. Réf. Art. Nr.	Incl. Pos.	Description	Descripción	Description	Beschreibung	Remarks Observaciones Remarques Bemerkungen
850310	16	Power Spring	Resorte	Ressort	Feder	For/para: 506300/1
850311	16	Power Spring	Resorte	Ressort	Feder	For/para: 506222
850313	16	Power Spring	Resorte	Ressort	Feder	For/para: 506202
850615	7	Spool Washer	Arandela disco	Rondelle	Unterlegscheibe	-

**HOSES INFORMATION / INFORMACIÓN DE LAS MANGUERAS
INFORMATIONS SUR LES TUYAUX / SCHLAUCH-INFORMATIONEN**

Part No. Cód. Réf. Art. Nr.	Inlet Part. No. Cód. Manguera Acometida / Réf. Tuyau d'Entrée / Art. Nr. Ansaugschlauch	Inlet Data Datos Manguera de Acometida Données Tuyau d'Alimentation Daten Versorgungsschlauch	Outlet Part. No. Cód. Manguera de Servicio / Réf. Tuyau de Service / Daten zum Serviceschlauch	Outlet Data Datos Manguera de Servicio Données du Tuyau de Service Daten zum Serviceschlauch
506300	795305	1/4" BSP (F) x 810 mm (31.9") - 160 bar (2320 psi)	795306	1/4" BSPT (M) x 10065 mm (30') - 350 bar (5076 psi)
506301	795313	3/8" BSP (F) x 815 mm (32.1") - 160 bar (2320 psi)	795315	1/4" BSPT (M) x 10070 mm (30') - 280 bar (4061 psi)
506311	795313	3/8" BSP (F) x 815 mm (32.1") - 160 bar (2320 psi)	795316	1/4" BSPT (M) x 18070 mm (60') - 280 bar (4061 psi)
506321	795313	3/8" BSP (F) x 815 mm (32.1") - 160 bar (2320 psi)	795314	1/4" BSPT (M) x 1570 mm (5') - 280 bar (4061 psi)

R. 10/22