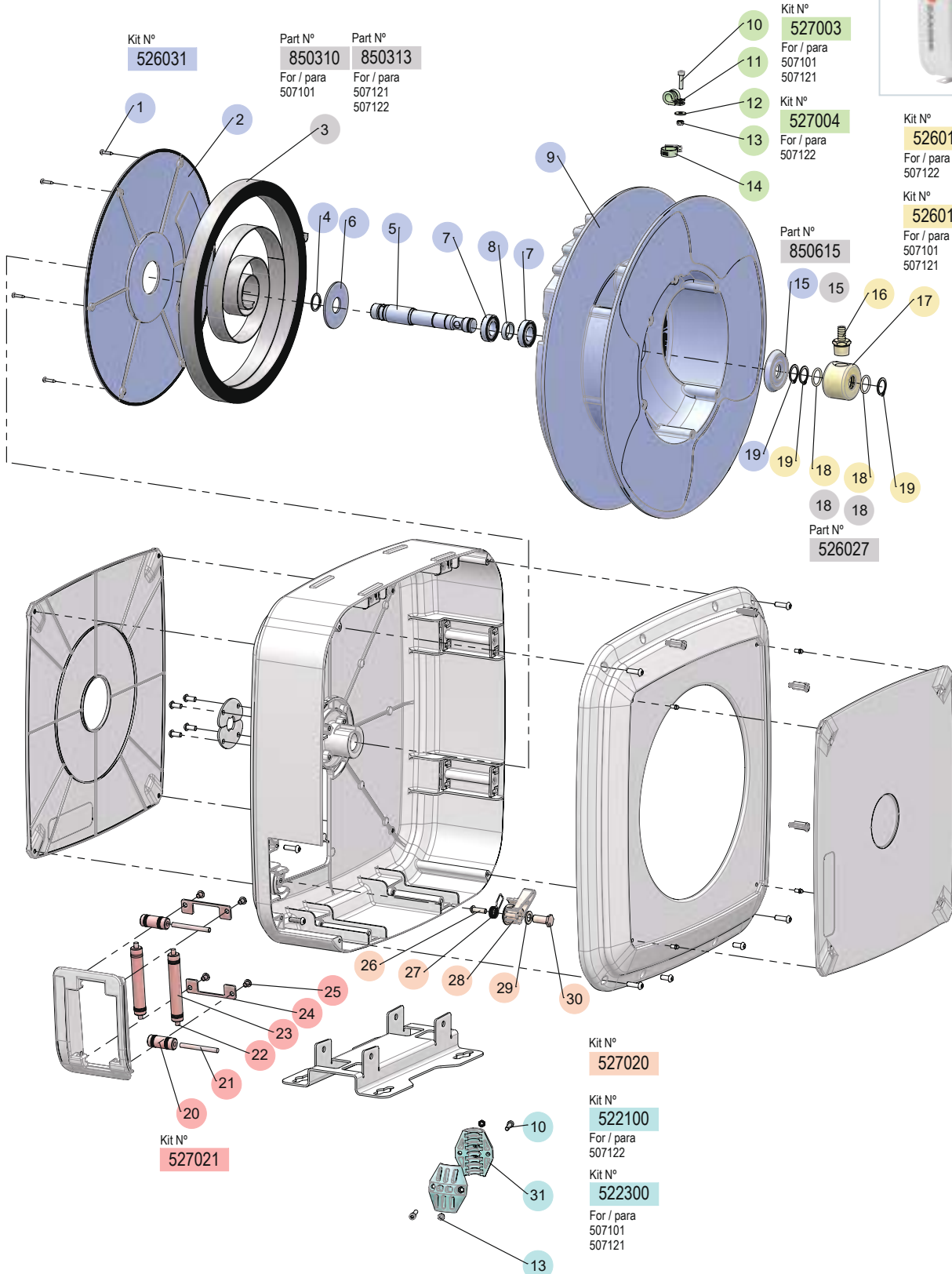


ENCLOSED HOSE REEL 507 SERIES FOR AIR, WATER AND ANTIFREEZE SOLUTIONS  
 ENROLLADOR CARENADO SERIE 507 PARA AIRE, AGUA Y ANTICONGELANTE  
 ENROULEUR DE TUYAU AVEC CARÉNAGE SÉRIE 507 POUR AIR, EAU AND ANTIGEL  
 VERKLEIDETER SCHLAUCHAUFWOLLER SERIE 507 FÜR LUFT, WASSER UND FROSTSCHUTZMITTEL

**507101**  
**507121**  
**507122**



2023\_06\_27-12:30

R. 06/23

**SPARE PARTS KITS / KITS DE RECAMBIO / KITS DE REMPLACEMENT / AUSTAUSCHKITS**

Part No. / Cód. / Réf. / Art. Nr.:

 ENCLOSED HOSE REEL 507 SERIES FOR AIR, WATER AND ANTIFREEZE SOLUTIONS  
 ENROLLADOR CARENADO SERIE 507 PARA AIRE, AGUA Y ANTICONGELANTE  
 ENROULEUR DE TUYAU AVEC CARÉNAGE SÉRIE 507 POUR AIR, EAU AND ANTIGEL  
 VERKLEIDETER SCHLAUCHAUFRÖLLER SERIE 507 FÜR LUFT, WASSER UND FROSTSCHUTZMITTEL

**507101**  
**507121**  
**507122**
**SPARE PARTS KITS / KITS DE RECAMBIO / KITS DE REMPLACEMENT / AUSTAUSCHKITS**

Part No. Cód. Réf. Art. Nr.	Incl. Pos.	Description	Descripción	Description	Beschreibung	Remarks Observaciones Remarques Bemerkungen
<b>522100</b>	2x(10), 2x(13), 2x(31)	Hose Stopper Assembly	Kit Tope Manguera	Kit Tambour + Axe	Gehäuse + Achse Kit	For/para/pour/ Für: 507122
<b>522300</b>	2x(10), 2x(13), 2x(31)	Hose Stopper Assembly	Kit Tope Manguera	Bride de Fixation	P-Clip Kit	For/para/pour/ Für: 507101/121
<b>526014</b>	16, 17, 2x(18), 2x(19)	Swivel Assembly	Kit Conjunto Rótula	Kit Rotule	Kugelgelenk-Kit	For/para/pour/ Für: 507122
<b>526015</b>	16, 17, 2x(18), 2x(19)	Swivel Assembly	Kit Conjunto Rótula	Kit Rotule	Kugelgelenk-Kit	For/para/pour/ Für: 507101/212
<b>526031</b>	1, 2, 4, 5, 6, 2x(7), 8, 9, 15, 19	Spool + Shaft	Kit Disco + Eje	Bride de Fixation	P-Clip Kit	-
<b>527003</b>	10, 11, 12, 13, 14	U-Bolt Assembly	Kit Abarcón	Kit de Montage du Cliquet	Ratschen-Bausatz	For / para: 507101/121
<b>527004</b>	10, 11, 12, 13, 14	U-Bolt Assembly	Kit Abarcón	Kit Sortie de Tuyau	Schlauchauslass Kit	For / para: 507122
<b>527020</b>	26, 27, 28, 29, 30	Ratchet Assembly	Kit Conjunto Trinquete	Kit d'Arrêt de Tuyau	Schlauchan-Schlag- satz	-
<b>527021</b>	2x(20), 2x(21), 2x(22), 2x(23), 2x(24), 2x(25)	Roller Outlet Assembly	Kit Salida Manguera	Kit d'Arrêt de Tuyau	Schlauchan-Schlag- satz	-

**PARTS AVAILABLE SEPARATELY / PIEZAS DISPONIBLES POR SEPARADO /  
PIÈCES DISPONIBLES SÉPARÉMENT / TEILE SEPARAT ERHÄLTlich**

Part No. Cód. Réf. Art. Nr.	Incl. Pos.	Description	Descripción	Description	Beschreibung	Remarks Observaciones Remarques Bemerkungen
<b>526027</b>	2x(18)	Swivel O-Rings	Juntas de Rótula	Joints Toriques pour Rotule	Drehgelenk O-Ringe	For/para: 507101/21/22
<b>850310</b>	3	Power Spring	Resorte	Ressort	Feder	For/para: 507101
<b>850313</b>	3	Power Spring	Resorte	Ressort	Feder	For/para: 507121/2
<b>850615</b>	15	Spool Washer	Arandela Disco	Rondelle	Unterlegscheibe	-

**HOSES INFORMATION / INFORMACIÓN DE LAS MANGUERAS  
INFORMATIONS SUR LES TUYAUX / SCHLAUCH-INFORMATIONEN**

Part No. Cód. Réf. Art. Nr.	Inlet Part. No. Cód. Manguera Acometida / Réf. Tuyau d'Entrée / Art. Nr. Ansaugschlauch	Inlet Data Datos Manguera de Acometida Données Tuyau d'Alimentation Daten Versorgungsschlauch	Outlet Part. No. Cód. Manguera de Servicio / Réf. Tuyau de Service / Daten zum Serviceschlauch	Outlet Data Datos Manguera de Servicio Données du Tuyau de Service Daten zum Serviceschlauch
<b>507101</b>	750393	1/2" BSP (M) x 810 mm (31.9") - 20 bar (290 psi)	750358	3/8" BSPT (M) x 10030 mm (30") - 20 bar (290 psi)
<b>507121</b>	750393	1/2" BSP (M) x 810 mm (31.9") - 20 bar (290 psi)	750359	3/8" BSPT (M) x 15030 mm (50") - 20 bar (290 psi)
<b>507122</b>	750393	1/2" BSP (M) x 810 mm (31.9") - 20 bar (290 psi)	750356	1/2" BSPT (M) x 15035 mm (50") - 20 bar (290 psi)

R. 06/23