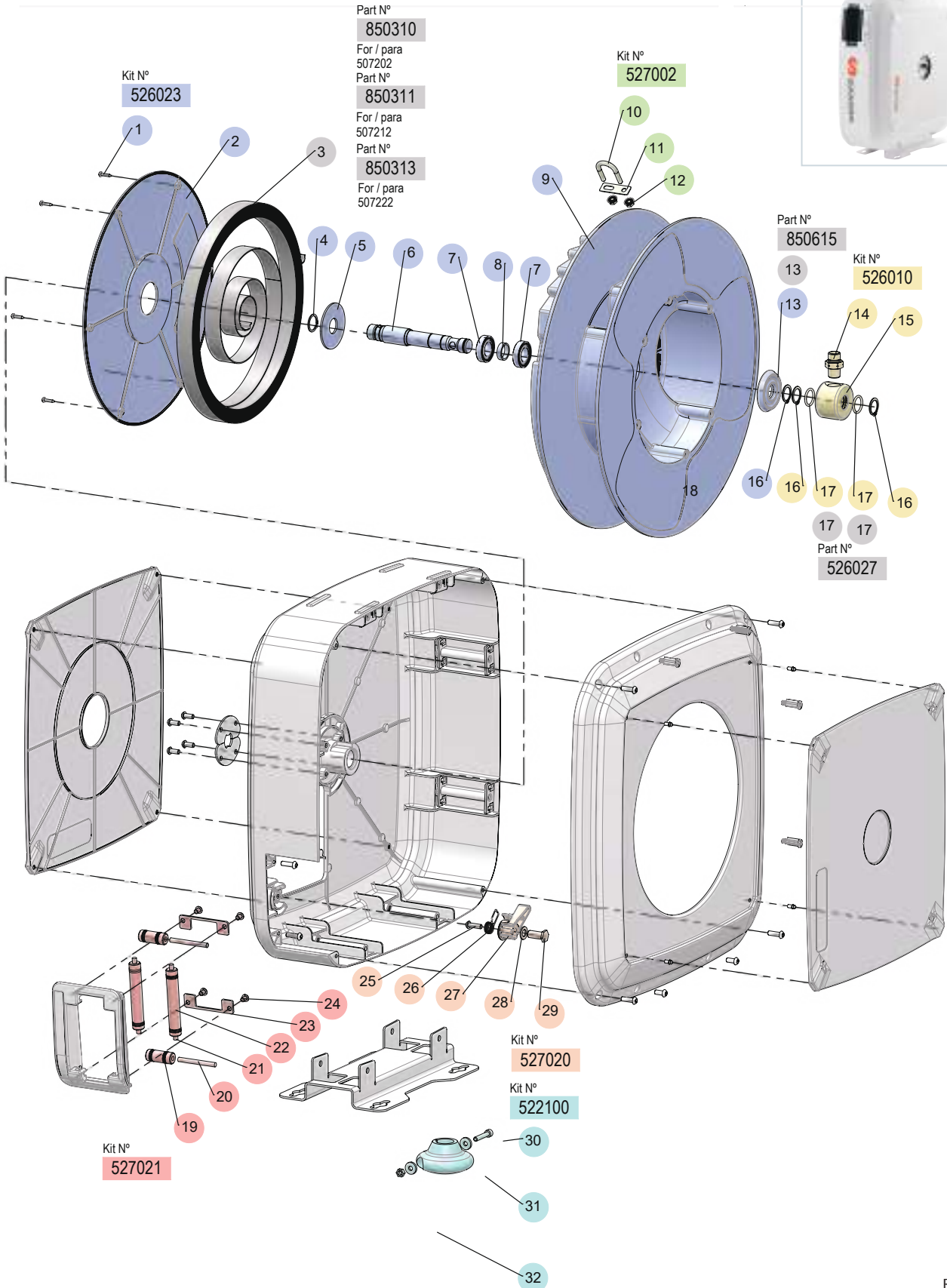


ENCLOSED HOSE REEL 507 SERIES FOR SYNTHETIC AND MINERAL OILS
 ENROLLADOR CARENADO SERIE 507 PARA ACEITE SINTÉTICO Y MINERAL
 ENROULEUR DE TUYAU AVEC CARÉNAGE SÉRIE 507 POUR HUILE MINÉRALE ET SYNTHÉTIQUE
 VERKLEIDETER SCHLAUCHAUFWOLLER SERIE 507 FÜR MINERALÖL UND SYNTHETIKÖL

507202
507212
507222



SPARE PARTS KITS / KITS DE RECAMBIO / KITS DE REMPLACEMENT / AUSTAUSCHKITS

Part No. / Cód. / Réf. / Art. Nr.:

 ENCLOSED HOSE REEL 507 SERIES FOR SYNTHETIC AND MINERAL OILS
 ENROLLADOR CARENADO SERIE 507 PARA ACEITE SINTÉTICO Y MINERAL
 ENROULEUR DE TUYAU AVEC CARÉNAGE SÉRIE 507 POUR HUILE MINÉRALE ET SYNTHÉTIQUE
 VERKLEIDETER SCHLAUCHAUFWOLLER SERIE 507 FÜR MINERALÖL UND SYNTHETIKÖL

507202
507212
507222
SPARE PARTS KITS / KITS DE RECAMBIO / KITS DE REMPLACEMENT / AUSTAUSCHKITS

Part No. Cód. Réf. Art. Nr.	Incl. Pos.	Description	Descripción	Description	Beschreibung	Remarks Observaciones Remarques Bemerkungen
522100	2x(29), 2x(30), 2x(31)	Hose Stopper Assembly	Kit Tope Manguera	Kit d'Arrêt de Tuyau	Schlauchan-Schlag- satz	-
526010	14, 15, 2x(16), 2x(17)	Swivel Assembly	Kit Conjunto Rótula	Kit Rotule	Kugelgelenk-Kit	-
526023	6x(1), 2, 4, 5, 6, 2x(7), 8, 9, 13, 16	Spool + Shaft	Kit Disco + Eje	Kit Tambour + Axe	Gehäuse + Achse Kit	-
527002	10, 11, 2x(12)	U-Bolt Assembly	Kit Abarcón	Bride de Fixation	P-Clip Kit	-
527020	24, 25, 26, 27, 28	Ratchet Assembly	Kit Conjunto Trinquete	Kit de Montage du Cliquet	Ratschen-Bausatz	-
527021	2x(18), 2x(19), 2x(20), 2x(21), 2x(22), 4x(23)	Roller Outlet Assembly	Kit Salida Manguera	Kit Sortie de Tuyau	Schlauchauslass Kit	-

**PARTS AVAILABLE SEPARATELY / PIEZAS DISPONIBLES POR SEPARADO /
PIÈCES DISPONIBLES SÉPARÉMENT / TEILE SEPARAT ERHÄLTlich**

Part No. Cód. Réf. Art. Nr.	Incl. Pos.	Description	Descripción	Description	Beschreibung	Remarks Observaciones Remarques Bemerkungen
526027	2x(17)	Swivel O-Rings	Juntas de Rótula	Joints Toriques pour Rotule	Drehgelenk O-Ringe	-
850310	3	Power Spring	Resorte	Ressort	Feder	For/para/pour/ Für: 507202
850311	3	Power Spring	Resorte	Ressort	Feder	For/para/pour/ Für: 507212
850313	3	Power Spring	Resorte	Ressort	Feder	For/para/pour/ Für: 507222
850615	13	Spool Washer	Arandela Disco	Rondelle	Unterlegscheibe	-

**HOSES INFORMATION / INFORMACIÓN DE LAS MANGUERAS
INFORMATIONS SUR LES TUYAUX / SCHLAUCH-INFORMATIONEN**

Part No. Cód. Réf. Art. Nr.	Inlet Part. No. Cód. Manguera Acometida / Réf. Tuyau d'Entrée / Art. Nr. Ansaugschlauch	Inlet Data Datos Manguera de Acometida Données Tuyau d'Alimentation Daten Versorgungsschlauch	Outlet Part. No. Cód. Manguera de Servicio / Réf. Tuyau de Service / Daten zum Serviceschlauch	Outlet Data Datos Manguera de Servicio Données du Tuyau de Service Daten zum Serviceschlauch
507202	750379	1/2" BSP (F) x 820 mm (32.3") - 20 bar (290 psi)	750395	1/2" BSP (F) x 10070 mm (30') - 160 bar (2320 psi)
507212	750379	1/2" BSP (F) x 820 mm (32.3") - 20 bar (290 psi)	750397	1/2" BSP (F) x 18070 mm (60') - 160 bar (2320 psi)
507222	750379	1/2" BSP (F) x 820 mm (32.3") - 20 bar (290 psi)	750396	1/2" BSP (F) x 15070 mm (50') - 160 bar (2320 psi)

R. 06/23