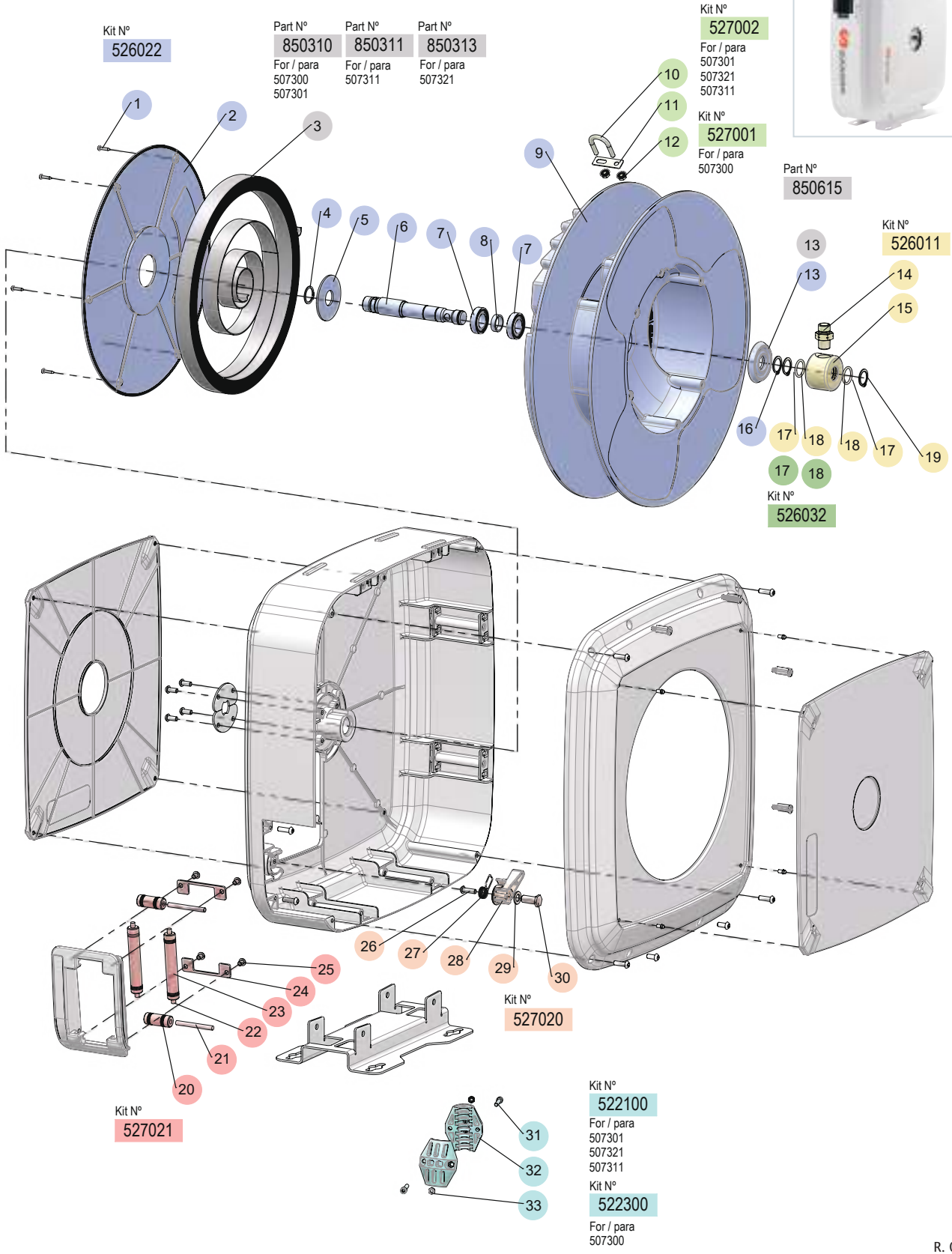


ENCLOSED HOSE REEL 507 SERIES FOR GREASE AND HYDRAULIC FLUID
 ENROLLADOR CARENADO SERIE 507 PARA GRASA Y FLUIDO HIDRÁULICO
 ENROULEUR DE TUYAU AVEC CARÉNAGE SÉRIE 507 POUR GRAISSE ET FLUIDE HYDRAULIQUE
 VERKLEIDETER SCHLAUCHAUFRÖLLER SERIE 507 FÜR SCHMIERFETT UND HYDRAULIKFLÜSSIGKEIT

507300 507301
507311 507321



Kit N°
526022

Part N° 850310	Part N° 850311	Part N° 850313
For / para 507300 507301	For / para 507311 507321	For / para 507321 507311

Kit N°
527002
For / para
507301
507321
507311

Kit N°
527001
For / para
507300

Part N°
850615

Kit N°
526011

Kit N°
526032

Kit N°
527020

Kit N°
527021

Kit N°
522100
For / para
507301
507321
507311

Kit N°
522300
For / para
507300

2023_06_27-12:30

R. 06/23

SPARE PARTS KITS / KITS DE RECAMBIO / KITS DE REMPLACEMENT / AUSTAUSCHKITS

Part No. / Cód. / Réf. / Art. Nr.:

 ENCLOSED HOSE REEL 507 SERIES FOR GREASE AND HYDRAULIC FLUID
 ENROLLADOR CARENADO SERIE 507 PARA GRASA Y FLUIDO HIDRÁULICO
 ENROULEUR DE TUYAU AVEC CARÉNAGE SÉRIE 507 POUR GRAISSE ET FLUIDE HYDRAULIQUE
 VERKLEIDETER SCHLAUCHAUFRÖLLER SERIE 507 FÜR SCHMIERFETT UND HYDRAULIKFLÜSSIGKEIT

507300 507301
507311 507321
SPARE PARTS KITS / KITS DE RECAMBIO / KITS DE REMPLACEMENT / AUSTAUSCHKITS

Part No. Cód. Réf. Art. Nr.	Incl. Pos.	Description	Descripción	Description	Beschreibung	Remarks Observaciones Remarques Bemerkungen
522100	2x(31), 2x(32), 2x(33)	Hose Stopper Assembly	Kit Tope Manguera	Kit d'Arrêt de Tuyau	Schlauchan-Schlag- satz	For/para/ pour/Für: 507301/321/311
522300	2x(31), 2x(32), 2x(33)	Hose Stopper Assembly	Kit Tope Manguera	Kit d'Arrêt de Tuyau	Schlauchan-Schlag- satz	For/para/pour/ Für: 507300
526011	14, 15, 2x(17), 2x(18), 19	Swivel Assembly	Conjunto Rótula	Kit Rotule	Kugelgelenk-Kit	-
526022	6x(1), 2, 4, 5, 6, 2x(7), 8, 9, 13, 16	Spool + Shaft	Kit Disco + Eje	Kit Tambour + Axe	Gehäuse + Achse Kit	-
527001	10, 11, 2x(12)	U-Bolt Assembly	Kit Abarcón	Bride de Fixation	P-Clip Kit	For/para/pour/ Für: 507300
527002	10, 11, 2x(12)	U-Bolt Assembly	Kit Abarcón	Bride de Fixation	P-Clip Kit	For/para/ pour/Für: 507301/321/311
527020	26, 27, 28, 29, 30	Ratchet Assembly	Kit Trinquete	Kit de Montage du Cliquet	Ratschen-Bausatz	-
527021	2x(20), 2x(21), 2x(22), 2x(23), 2x(24), 4x(25)	Roller Outlet Assembly	Kit Salida Manguera	Kit Sortie de Tuyau	Schlauchauslass Kit	-

**PARTS AVAILABLE SEPARATELY / PIEZAS DISPONIBLES POR SEPARADO /
PIÈCES DISPONIBLES SÉPARÉMENT / TEILE SEPARAT ERHÄLTlich**

Part No. Cód. Réf. Art. Nr.	Incl. Pos.	Description	Descripción	Description	Beschreibung	Remarks Observaciones Remarques Bemerkungen
526032	2x(17), 2x(18)	Swivel O-Rings	Juntas de Rótula	Kit Joints à Rotule	O-Ringe Kit	For/para/ pour/Für: 507300/01/11/21
850310	3	Power Spring	Resorte	Ressort	Feder	For/para/pour/ Für:507300/301
850311	3	Power Spring	Resorte	Ressort	Feder	For/para/pour/ Für: 507311
850313	3	Power Spring	Resorte	Ressort	Feder	For/para/pour/ Für: 507321
850615	13	Spool Washer	Arandela Disco	Rondelle	Unterlegscheibe	-

**HOSES INFORMATION / INFORMACIÓN DE LAS MANGUERAS
INFORMATIONS SUR LES TUYAUX / SCHLAUCH-INFORMATIONEN**

Part No. Cód. Réf. Art. Nr.	Inlet Part. No. Cód. Manguera Acometida / Réf. Tuyau d'Entrée / Art. Nr. Ansaugschlauch	Inlet Data Datos Manguera de Acometida Données Tuyau d'Alimentation Daten Versorgungsschlauch	Outlet Part. No. Cód. Manguera de Servicio / Réf. Tuyau de Service / Daten zum Serviceschlauch	Outlet Data Datos Manguera de Servicio Données du Tuyau de Service Daten zum Serviceschlauch
507300	795305	1/4" BSP (F) x 810 mm (31.9") - 350 bar (5076 psi)	795306	1/4" BSPT (M) x 10065 mm (30") - 350 bar (5076 psi)
507301	795313	3/4" BSP (F) x 815 mm (32.1") - 280 bar (4061 psi)	795315	1/4" BSPT (M) x 10070 mm (30") - 280 bar (4061 psi)
507311	795313	3/4" BSP (F) x 815 mm (32.1") - 280 bar (4061 psi)	795316	1/4" BSPT (M) x 18070 mm (60") - 280 bar (4061 psi)
507321	795313	3/4" BSP (F) x 815 mm (32.1") - 280 bar (4061 psi)	795314	1/4" BSPT (M) x 1570 mm (5") - 280 bar (4061 psi)

R. 06/23