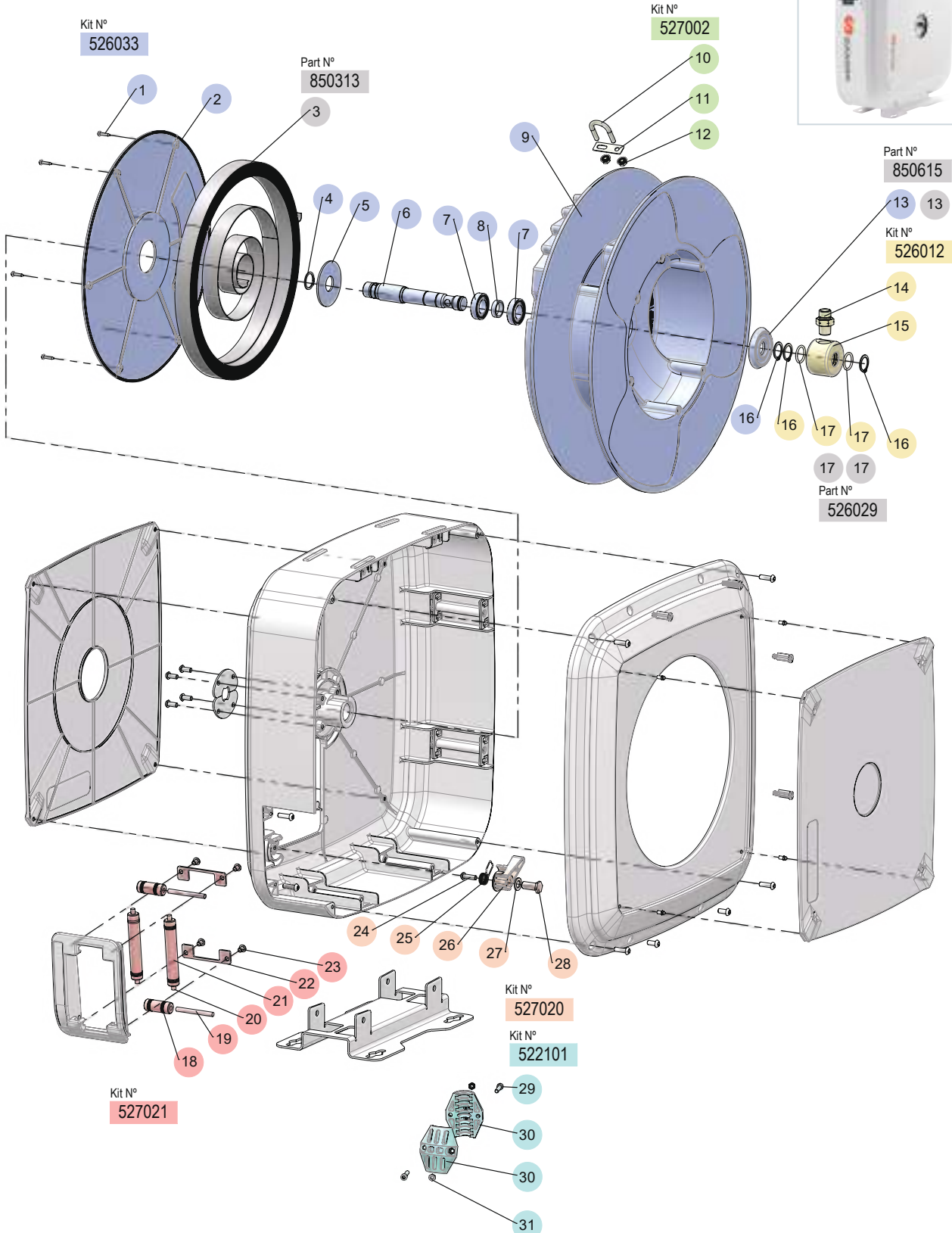


ENCLOSED HOSE REEL 507 SERIES FOR HIGH PRESSURE HOT WATER (UP TO 100 °C)
 ENROLLADOR CARENADO SERIE 507 PARA AGUA CALIENTE A ALTA PRESIÓN (HASTA 100 °C)
 ENROULEUR DE TUYAU AVEC CARÉNAGE SÉRIE 507 POUR EAU CHAUDE À HAUTE PRESSION (JUSQU'À 100 °C)
 VERKLEIDETER SCHLAUCHAUFWOLLER SERIE 507 FÜR WARMWASSER MIT HOHEM DRUCK (BIS ZU 100 °C)

507421



2023_06_27-12:30

R. 06/23

SPARE PARTS KITS / KITS DE RECAMBIO / KITS DE REMPLACEMENT / AUSTAUSCHKITS

Part No. / Cód. / Réf. / Art. Nr.:

ENCLOSED HOSE REEL 507 SERIES FOR HIGH PRESSURE HOT WATER (UP TO 100 °C)
 ENROLLADOR CARENADO SERIE 507 PARA AGUA CALIENTE A ALTA PRESIÓN (HASTA 100 °C)
 ENROULEUR DE TUYAU AVEC CARÉNAGE SÉRIE 507 POUR EAU CHAUDE À HAUTE PRESSION (JUSQU'À 100 °C)
 VERKLEIDETER SCHLAUCHAUFWOLLER SERIE 507 FÜR WARMWASSER MIT HOHEM DRUCK (BIS ZU 100 °C)

507421
SPARE PARTS KITS / KITS DE RECAMBIO / KITS DE REMPLACEMENT / AUSTAUSCHKITS

Part No. Cód. Réf. Art. Nr.	Incl. Pos.	Description	Descripción	Description	Beschreibung	Remarks Observaciones Remarques Bemerkungen
527021	2x(18), 2x(19), 2x(20), 2x(21), 2x(22), 4x(23)	Roller Outlet Assembly	Kit Salida Manguera	Kit d'Arrêt de Tuyau	Schlauchan-Schlag- satz	-
527020	24, 25, 26, 27, 28	Ratchet Assembly	Kit Conjunto Trinquete	Kit Rotule	Kugelgelenk-Kit	-
526012	14, 15, 2x(16), 2x(17)	Swivel Assembly	Kit Conjunto Rótula	Kit Tambour + Axe	Gehäuse + Achse Kit	-
527002	10, 11, 2x(12)	U-Bolt Assembly	Kit Abarcón	Bride de Fixation	P-Clip Kit	-
522101	2x(29), 2x(30), 2x(31)	Hose Stopper Assembly	Kit Tope Manguera	Kit de Montage du Cliquet	Ratschen-Bausatz	-
526033	6x(1), 2, 4, 5, 6, 2x(7), 8, 9, 13, 16	Spool + Shaft	Kit Disco + Eje	Kit Sortie de Tuyau	Schlauchauslass Kit	-

**PARTS AVAILABLE SEPARATELY / PIEZAS DISPONIBLES POR SEPARADO /
 PIÈCES DISPONIBLES SÉPARÉMENT / TEILE SEPARAT ERHÄLTICH**

Part No. Cód. Réf. Art. Nr.	Incl. Pos.	Description	Descripción	Description	Beschreibung	Remarks Observaciones Remarques Bemerkungen
526029	2x(17)	Swivel O-Rings	Juntas de Rótula	Joints Toriques pour Rotule	Drehgelenk O-Ringe	-
850313	3	Power Spring	Resorte	Ressort	Feder	-
850615	13	Spool Washer	Arandela Disco	Rondelle	Unterlegscheibe	-

**HOSES INFORMATION / INFORMACIÓN DE LAS MANGUERAS
 INFORMATIONS SUR LES TUYAUX / SCHLAUCH-INFORMATIONEN**

Part No. Cód. Réf. Art. Nr.	Inlet Part. No. Cód. Manguera Acometida / Réf. Tuyau d'Entrée / Art. Nr. Ansaugschlauch	Inlet Data Datos Manguera de Acometida Données Tuyau d'Alimentation Daten Versorgungsschlauch	Outlet Part. No. Cód. Manguera de Servicio / Réf. Tuyau de Service / Daten zum Serviceschlauch	Outlet Data Datos Manguera de Servicio Données du Tuyau de Service Daten zum Serviceschlauch
507421	750324	3/8" BSP (F) x 15060 mm (50") - 170 bar (2465 psi)	750323	3/8" BSP (F) x 850 mm (33.5") - 170 bar (2465 psi)

R. 06/23