

RM-100 HEAVY DUTY LARGE CAPACITY HOSE REEL SERIES 508
 RM-100 ENROLLADOR ABIERTO GRAN CAPACIDAD SERIE 508
 RM-100 ENROULEUR DE TUYAU D'USAGE INTENSIF SERIE 508
 RM-100 OFFENER HOCHLEISTUNGS-SCHLAUCHAUFWOLLER SERIE 508

508125 508244
508225 508252
508234



Kit N°
528005

For / para:
 508125,
 508252

Kit N°
528006

For / para:
 508225

Kit N°
528007

For / para:
 508234,
 508244

Kit N°
528010

Hose reel
 508125, 508234,
 508244, 508252

Kit N°
750803

Hose reel 508225

Part N°
850316

Hose reel
 508125, 508234,
 508244, 508252

Part N°
850317

Hose reel 508225

Part N°
750817

Part N°
528022

Kit N°
528001

Hose reel 508225

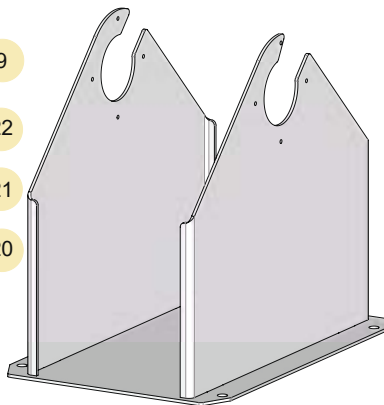
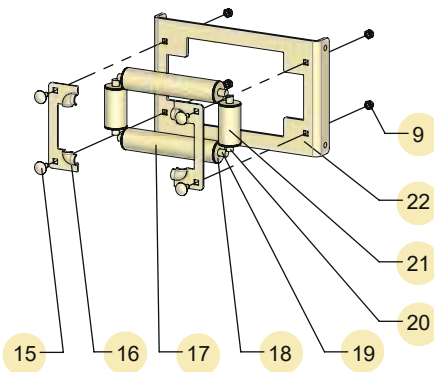
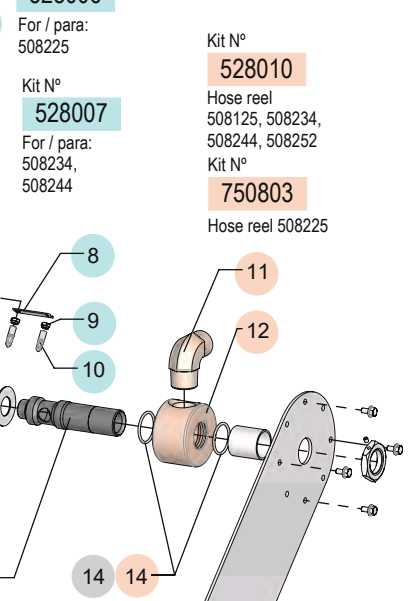
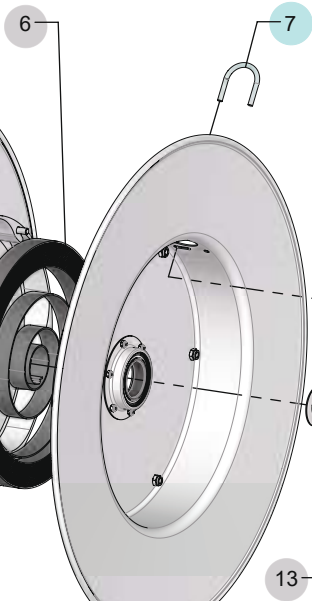
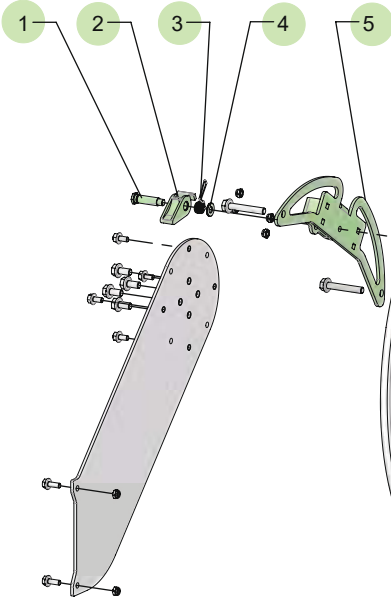
Kit N°
528002

Hose reel 508125,
 508252

Kit N°
528003

Hose reel 508234,
 508244

Kit N°
528021



Kit N°
528020
 Hose reel 508225

Kit N°
528023
 Hose reel
 508125, 508234,
 508244, 508252

SPARE PARTS KITS / KITS DE RECAMBIO / KITS DE REMPLACEMENT / AUSTAUSCHKITS

Part No. / Cód. / Réf. / Art. Nr.:

 RM-100 HEAVY DUTY LARGE CAPACITY HOSE REEL SERIES 508
 RM-100 ENROLLADOR ABIERTO GRAN CAPACIDAD SERIE 508
 RM-100 ENROULEUR DE TUYAU D'USAGE INTENSIF SERIE 508
 RM-100 OFFENER HOCHLEISTUNGS-SCHLAUCHAUFRÖLLER SERIE 508

508125 508244
508225 508252
508234
SPARE PARTS KITS / KITS DE RECAMBIO / KITS DE REMPLACEMENT / AUSTAUSCHKITS

Part No. Cód. Réf. Art. Nr.	Incl. Pos.	Description	Descripción	Description	Beschreibung	Remarks Observaciones Remarques Bemerkungen
528001	2x(23), 2x(24), 2x(26)	Hose Stopper Kit	Kit Tope Manguera	Kit d'Arrêt de Tuyau	Schlauchan-Schlag- satz	For/para/pour/Für: 508125/508225
528002	2x(23), 2x(24), 2x(25), 2x(26)	Hose Stopper Kit	Kit Tope Manguera	Kit d'Arrêt de Tuyau	Schlauchan-Schlag- satz	For/para/pour/Für: 508252
528003	2x(23), 2x(24), 2x(25), 2x(26)	Hose Stopper Kit	Kit Tope Manguera	Kit d'Arrêt de Tuyau	Schlauchan-Schlag- satz	For/para/pour/Für: 508234/508244
528005	7, 8, 2x(9), 2x(10)	U-Bolt Kit	Kit Abarcón	Bride de Fixation	P-Clip Kit	For/para/pour/Für: 508125/508225
528006	7, 8, 2x(9), 2x(10)	U-Bolt Kit	Kit Abarcón	Bride de Fixation	P-Clip Kit	For/para/pour/Für: 508252
528007	7, 8, 2x(9), 2x(10)	U-Bolt Kit	Kit Abarcón	Bride de Fixation	P-Clip Kit	For/para/pour/Für: 508234/508244
528010	11, 12, 2x(14)	Swivel Joint Assembly	Kit Conjunto Rótula	Kit de Joint à Rotule	Kugelgelenk-Kit	For/para/pour/Für: 508252/508234 508244
528020	4x(15), 2x(16), 2x(17), 8x(18), 2x(19), 2x(20), 2x(21), 22, 4x(9)	Roller Outlet Assembly	Kit Salida Manguera	Kit Sortie de Tuyau	Schlauchauslass Kit	For/para/pour/Für: 508125/508225
528021	1, 2, 3, 4, 5	Ratchet Assembly	Kit Conjunto Trinquete	Kit Montage Cliquet	Ratschen-Bausatz	-
528023	4x(15), 2x(16), 2x(17), 8x(18), 2x(19), 2x(20), 2x(21), 22, 4x(9)	Roller Outlet Assembly	Kit Salida Manguera	Kit Sortie de Tuyau	Schlauchauslass Kit	For/para/pour/Für: 508252/508234 508244
750803	11, 12, 2x(14)	Swivel Joint Assembly	Kit Conjunto Rótula	Kit de Joint à Rotule	Kugelgelenk-Kit	For/para/pour/Für: 508125/508225

**PARTS AVAILABLE SEPARATELY / PIEZAS DISPONIBLES POR SEPARADO /
PIÈCES DISPONIBLES SÉPARÉMENT / TEILE SEPARAT ERHÄLTICH**

Part No. Cód. Réf. Art. Nr.	Incl. Pos.	Description	Descripción	Description	Beschreibung	Remarks Observaciones Remarques Bemerkungen
528022	2x(14)	Swivel Seals	Juntas de Rótula	Joints Toriques Rotule	Drehgelenk O-Ringe	-
750817	13	Shaft	Eje	Axe	Achse	-
850316	6	Double Power Spring	Resorte Doble	Ressort Double	Doppelte Feder	For/para/pour/Für: 508252, 508234/508244
850317	6	Power Spring	Resorte	Ressort	Feder	For/para/pour/Für: 508125/508225

**HOSES INFORMATION / INFORMACIÓN DE LAS MANGUERAS
INFORMATIONS SUR LES TUYAUX / SCHLAUCH-INFORMATIONEN**

Part No. Cód. Réf. Art. Nr.	Inlet Part. No. Cód. Manguera Acometida / Réf. Tuyau d'Entrée / Art. Nr. Ansaugschlauch	Inlet Data Datos Manguera de Acometida Données Tuyau d'Alimentation Daten Versorgungsschlauch	Outlet Part. No. Cód. Manguera de Servicio / Réf. Tuyau de Service / Daten zum Serviceschlauch	Outlet Data Datos Manguera de Servicio Données du Tuyau de Service Daten zum Serviceschlauch
508225	850763	1" BSP (F) x 800 mm (31.5") - 88 bar (1275 psi)	850762	1" BSP (F) x 15000 mm (50') - 88 bar (1275 psi)
508234	850763	1" BSP (F) x 800 mm (31.5") - 88 bar (1275 psi)	750373	3/4" BSP (F) x 20000 mm (65') - 90 bar (1305 psi)
508244	850763	1" BSP (F) x 800 mm (31.5") - 88 bar (1275 psi)	750372	3/4" BSP (F) x 25000 mm (80')-105 bar (1523 psi)
508125	850763	1" BSP (F) x 800 mm (31.5") - 88 bar (1275 psi)	850760	1" BSP (F) x 15000 mm (100') - 88 bar (1275 psi)
508252	850763	1" BSP (F) x 800 mm (31.5") - 88 bar (1275 psi)	750398	1/2" BSP (F) x 30000 mm (100')-160 bar (2321 psi)

R. 10/22